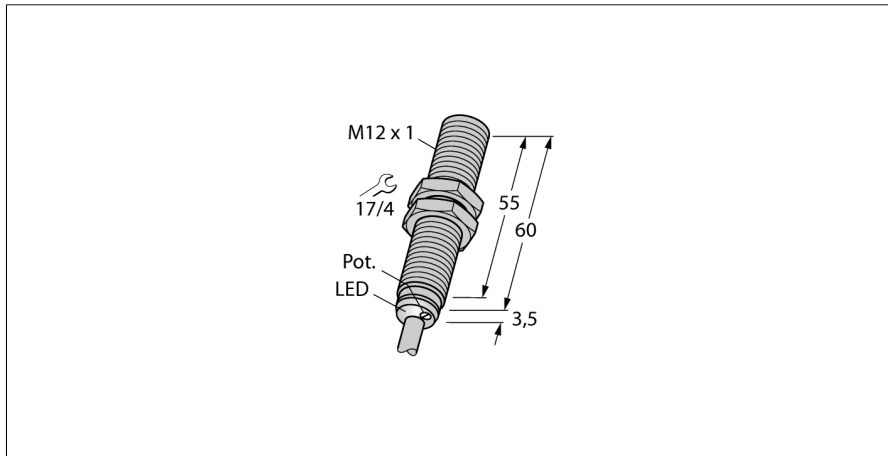


Capacitieve sensor BC3-M12-AP6X/S90/3GD

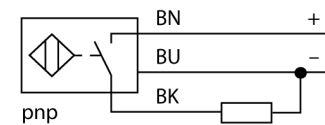
TURCK

Industrial
Automation



- ATEX categorie II 3 G, Ex zone 2
- ATEX categorie II 3 D, Ex zone 22
- schroefdraad, M12 x 1
- messing verchroomd
- fijninstelling d.m.v. potentiometer
- DC 3-draads, 10...30 VDC
- N.O., PNP-uitgang
- kabelaansluiting

Aansluitschema



Functieprincipe

Capacitieve naderingsschakelaars kunnen zowel metalen (elektrisch geleidende) als niet-metalen (elektrisch niet-geleidende) voorwerpen contactloos en slijtagevrij detecteren.

Type	BC3-M12-AP6X/S90/3GD
Ident no.	2601003
Nominale schakelafstand (bondig)	3 mm
Nominale schakelafstand (niet-bondig)	3 mm
Veilige schakelafstand	≤ (0,72 x S _n) mm
Hysteresis	2...20 %
Temperatuurdrift	typ. ≤ ± 20 %
Herhalingsnauwkeurigheid	≤ 2 % van eindwaarde
Omgevingstemperatuur	-25...+70 °C in Ex-omgeving - zie bedieningshandleiding
Bedrijfsspanning U_s	10...30 VDC
Restriempelspanning	≤ 10 % U _s
DC nominale bedrijfsstroom	≤ 200 mA
Eigen stroomopname I ₀	≤ 15 mA
Reststroom	≤ 0.1 mA
Schakelfrequentie	0.1 kHz
Nominale isolatiespanning	≤ 0.5 kV
Uitgangsfunctie	3-draads, N.O.-contact, PNP
Kortsluitbeveiliging	ja/ pulserend
Spanningsverlies bij I ₀	≤ 1.8 V
Draadbreukbeveiliging / Omloopbeveiliging	ja/ volledig
Certificaat volgens	ATEX-conformiteitsverklaring TURCK Ex-03025H X
Aanduiding van het apparaat	Ex II 3 G Ex nA IIC T5 Gc / II 3 D Ex t IIIC T91°C Dc
Opgelet	tegen iedere mechanische beschadiging beschermen
Bouwvorm	schroefdraad, M12 x 1
Afmetingen	63.5 mm
Materiaal behuizing	metaal, CuZn, verchroomd
Materiaal actief vlak	kunststof, ABS, geel
Toelaatbare druk op frontkap	≤ 5 bar
max. aandraaimoment behuizingsmoer	10 Nm
Aansluiting	Kabel
Kabeluitvoering	Ø 4, LifYY-11Y, PUR, 2 m
Kabeldoorsnede	3x 0.25mm ²
Vibratiebestendigheid	55 Hz (1 mm)
Schokbestendigheid	30 g (11 ms)
Beschermingsgraad	IP67
MTTF	1080Jaren volgens SN 29500 (Ed. 99) 40°C
Schakeltoestandsindicatie	LEDgeel

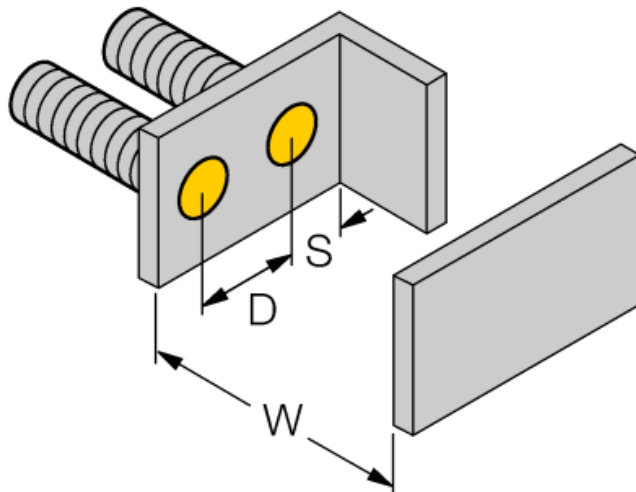
Capacitieve sensor BC3-M12-AP6X/S90/3GD

TURCK

Industrial
Automation

Inbouw instructies / Beschrijving	minimumafstanden
Afstand D	24 mm
Afstand W	9 mm
Afstand S	18 mm
Afstand G	18 mm

Diameter van het actief vlak B Ø 12 mm



De opgegeven minimumafstanden werden gecontroleerd bij een standaard schakelafstand. Bij een wijziging van de gevoeligheid van de sensor met een potentiometer zijn de gegevens op de technische fiche niet meer geldig.

**Capacitieve sensor
BC3-M12-AP6X/S90/3GD**

TURCK

Industrial
Automation

Toebehoren

Type	Ident no.		Afmetingen
MAP-M12-PP	6950016	montage-adapter; materiaal: polypropyleen; sensorvervanging mogelijk bij gevulde reservoirs (adapter blijft in het reservoir tijdens vervanging)	
MAP-M12-PVDF	6950017	montage-adapter; materiaal: polyvinylideenfluoride; sensorvervanging mogelijk bij gevulde reservoirs (adapter blijft in het reservoir tijdens vervanging)	
BST-12B	6947212	bevestigingsbeugel voor apparaten met schroefdraad, met vaste aanslag; materiaal: PA6	

Capacitieve sensor

BC3-M12-AP6X/S90/3GD

TURCK

Industrial
Automation

Bedrijfshandleiding

Correct gebruik

Dit apparaat voldoet aan de richtlijn 94/9/EG en is volgens EN60079-0:2009, EN60079-15:2010 en EN60079-31:2009 geschikt voor gebruik in explosiegevaarlijke atmosferen.

Voor een correcte werking dienen de nationale voorschriften en bepalingen in acht te worden genomen.

Gebruik in explosieve atmosferen volgens classificering

II 3 G en II 3 D (groep II, categorie 3 G, elektrisch materieel voor gasatmosferen en categorie 3 D, elektrisch materieel voor stofhoudende atmosferen).

Aanduiding (zie apparaat of technische fiche)

Ex II 3 G en Ex nA IIC T5 Gc volgens EN 60079-0:2009 en EN 60079-15:2010 en Ex II 3 D Ex t IIIC T91°C Dc volgens EN 60079-0:2009 en EN 60079-31:2009

Toelaatbare omgevingstemperatuur op de toepassingsplaats

-25...+70 °C

Installatie / Inbedrijfname

De apparaten mogen enkel door gekwalificeerd personeel worden opgebouwd, aangesloten en in bedrijf genomen. Het personeel moet voldoende kennis hebben over beschermingsgraden, voorschriften en verordeningen voor elektrisch materieel in het Ex-bereik.

Controleer of de classificatie en de aanduiding op het apparaat geschikt is voor de toepassing.

Inbouw- en montage-instructies

Vermijd statische ladingen bij kunststoffen apparaten en kabels. Reinig het apparaat enkel met een vochtige doek. Monteer het apparaat niet in de stroom en vermijd stofafzetting op de apparaten.

Indien de apparaten en kabels mechanisch beschadigd kunnen worden, dienen deze te worden beschermd. Zij moeten tegen sterke elektromagnetische velden worden afgeschermd.

De aansluitconfiguratie en de elektrische parameters vindt u terug op het label van het apparaat of in de technische fiche.

Om vervuiling te vermijden, de eventueel aanwezige afsluitstop van de kabelwartels resp. de stekkers eerst verwijderen vooraleer de kabels in te voeren resp. de kabelschoenen open te draaien.

Bijzondere bepalingen voor een veilige werking

Apparaten met een aansluitklemmenruimte (kabelwartel) hebben een gereduceerde kabeltrektoelasting. Een voldoende trektoelasting dient gewaarborgd of de kabel moet stevig bevestigd zijn.

Bij apparaten met M12-connector moet de meegeleverde veiligheidsclip SC-M12/3GD worden gebruikt.

De connector of aansluitkabel niet onder spanning afkoppelen.

Gelieve dicht bij de connector een waarschuwing aan te brengen met het volgende opschrift: Niet onder spanning afkoppelen / Do not separate when energized. Niet onder spanning afkoppelen / Do not separate when energized.

Het apparaat dient tegen elke mechanische beschadiging en schadelijke UV-straling te worden beschermd. Bij het selecteren van de homologatierellevante toebehoren dient er op gelet, dat deze in functie van de applicatie is uitgevoerd.

Load voltage and operating voltage of this equipment must be provided by power supplies featuring safe isolation (IEC 60 364/ UL 508), which ensures that the rated voltage (24 VDC +20% = 28.8 VDC) of the equipment is not exceeded by more than 40%.

Onderhoud / Service

Reparaties zijn niet toegestaan. Het certificaat vervalt wanneer de reparaties of ingrepen aan het apparaat niet door de fabricant worden uitgevoerd. De belangrijkste data uit het certificaat van de fabricant zijn opgesomd.