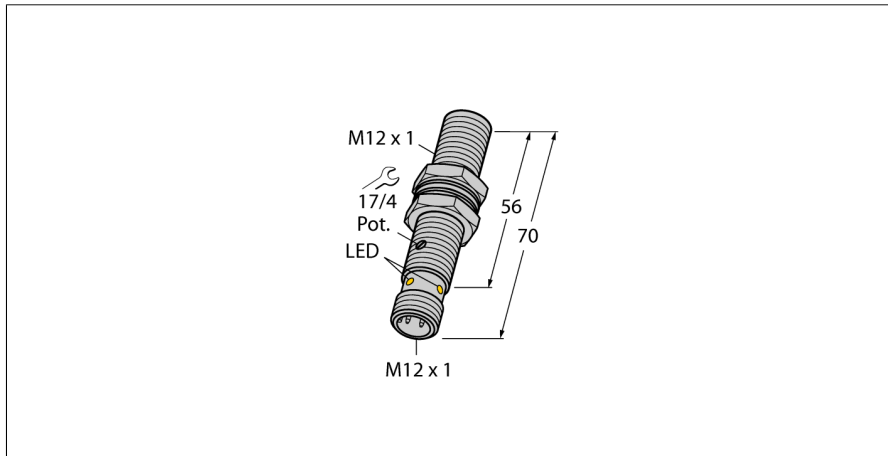


Kapazitiver Sensor BC3-M12-AP6X-H1141

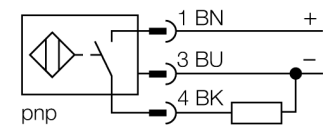
TURCK

Industrielle
Automation



- Gewinderohr, M12 x 1
- Messing verchromt
- Feinabgleich über Potentiometer
- DC 3-Draht, 10...30 VDC
- Schließer, PNP-Ausgang
- Steckverbinder, M12 x 1

Anschlussbild



Funktionsprinzip

Kapazitive Näherungsschalter sind in der Lage, sowohl metallische (elektrisch leitende) als auch nichtmetallische (elektrisch nichtleitende) Objekte berührungslos und verschleißfrei zu erfassen.

Typenbezeichnung	BC3-M12-AP6X-H1141
Ident-Nr.	2601011
Bemessungsschaltabstand (bündig)	3 mm
Bemessungsschaltabstand (nicht bündig)	3 mm
Gesicherter Schaltabstand	$\leq (0,72 \times S_n) \text{ mm}$
Hysterese	2...20 %
Temperaturdrift	typ. $\leq \pm 20 \%$
Wiederholgenauigkeit	$\leq 2 \%$ v.E
Umgebungstemperatur	-25...+70 °C
Betriebsspannung	10... 30 VDC
Restwelligkeit	$\leq 10 \%$ U_{s0}
DC Bemessungsbetriebsstrom	$\leq 200 \text{ mA}$
Leerlaufstrom I_0	$\leq 15 \text{ mA}$
Reststrom	$\leq 0,1 \text{ mA}$
Schaltfrequenz	0,1 kHz
Bemessungsisolationsspannung	$\leq 0,5 \text{ kV}$
Ausgangsfunktion	Dreidraht, Schließer, PNP
Kurzschlusschutz	ja/ taktend
Spannungsfall bei I_0	$\leq 1,8 \text{ V}$
Drahtbruchsicherheit / Verpolungsschutz	ja/ vollständig
Bauform	Gewinderohr, M12 x 1
Abmessungen	70 mm
Gehäusewerkstoff	Metall, CuZn, verchromt
Material aktive Fläche	Kunststoff, ABS, gelb
Zulässiger Druck auf Frontkappe	$\leq 5 \text{ bar}$
max. Anziehdrehmoment Gehäusemutter	10 Nm
Anschluss	Steckverbinder, M12 x 1
Vibrationsfestigkeit	55 Hz (1 mm)
Schockfestigkeit	30 g (11 ms)
Schutzart	IP67
MTTF	1080 Jahre nach SN 29500 (Ed. 99) 40 °C

Kapazitiver Sensor BC3-M12-AP6X-H1141

TURCK

Industrielle
Automation

Einbauhinweise / Beschreibung	minimale Abstände
Abstand D	24 mm
Abstand W	9 mm
Abstand S	18 mm
Abstand G	18 mm

Durchmesser der aktiven Fläche B	Ø 12 mm
----------------------------------	---------



Die angegebenen minimalen Abstände wurden bei Normschaltabstand geprüft.
Bei einer Änderung der Sensibilität des Sensors mittels Potentiometer sind diese Datenblattangaben nicht mehr gültig.



Kapazitiver Sensor BC3-M12-AP6X-H1141

TURCK

Industrielle
Automation

Zubehör

Typ	Ident-Nr.		Maßbild
MAP-M12-PP	6950016	Montageadapter; Werkstoff: Polypropylen; Sensorwechsel bei gefüllten Behälter möglich (Adapter verbleibt beim Sensortausch im Behälter)	
MAP-M12-PVDF	6950017	Montageadapter; Werkstoff: Polyvinylidenfluorid; Sensorwechsel bei gefüllten Behälter möglich (Adapter verbleibt beim Sensortausch im Behälter)	
BST-12B	6947212	Befestigungsschelle für Gewinderohrgeräte, mit Festanschlag; Werkstoff: PA6	