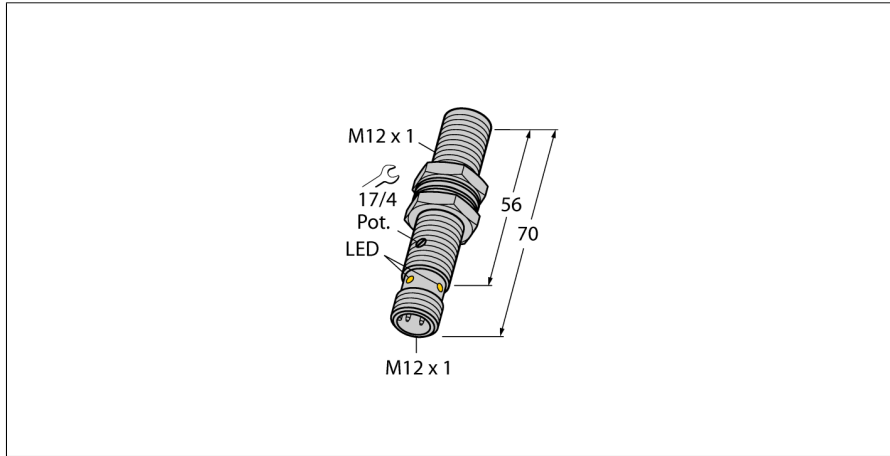


# Емкостной датчик BC3-M12-AP6X-H1141

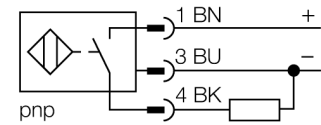
**TURCK**

Industrial  
Automation



- резьбовой цилиндр, M12 x 1
- хромированная латунь
- Точная подстройка потенциометром
- 3-проводн. DC, 10...30 В DC
- нормально открытый ррр-выход
- разъем M12 x 1

### Схема подключения



### Принцип действия

Емкостные датчики приближения созданы для бесконтактного (без износа) детектирования как металлических (электропроводных), так и неметаллических (неэлектропроводных) объектов.

|   |   |
|---|---|
| Тип   | BC3-M12-AP6X-H1141                                |
| Идент. №  | 2601011   |
| Номинальная дистанция срабатывания (заподлицо)    | 3 мм  |
| Номинальная дистанция срабатывания (не заподлицо) | 3 мм  |
| Гарантированный диапазон чувствительности         | ≤ (0,72 x Sn) мм                                  |
| Гистерезис  | 2...20 %  |
| Температурный дрейф                               | тип: ≤ ± 20 %                                     |
| Повторяемость                                     | ≤ 2 % полн. шкалы                                 |
| Температура окружающей среды                      | -25...+70°C                                       |
| <b>Рабочее напряжение</b>                         | 10...30В =  |
| Остаточная пульсация                              | ≤ 10 % U <sub>н</sub>                             |
| Номинальный постоянный рабочий ток                | ≤ 200 мА  |
| Ток холостого хода I <sub>0</sub>                 | ≤ 15 мА   |
| Остаточный ток                                    | ≤ 0.1 мА  |
| Частота переключения                              | 0.1 кГц   |
| Номинальное напряжение на изоляции                | ≤ 0.5 кВ  |
| Выходная функция                                  | 3-проводн., Н.О., PNP                             |
| Защита от короткого замыкания                     | да/ циклич.                                       |
| Падение напряжения при I <sub>0</sub>             | ≤ 1.8 В   |
| Защита от обрыва провода/ обратной полярности     | yes/ полн.  |
| <b>Конструкция</b>                                | цилиндр с резьбой, M12 x 1                        |
| Размеры   | 70 мм   |
| Материал корпуса                                  | Металл, CuZn, хромирован.                         |
| Материал активной поверхности                     | пластмасса, ABS, желт.                            |
| Допустимое давление на фронтальную поверхность    | ≤ 5 бар   |
| Макс. момент затяжки гайки                        | 10 Нм   |
| Соединение  | разъем, M12 x 1                                   |
| Вибростойкость                                    | 55 Гц (1 мм)                                      |
| Ударопрочность                                    | 30 г (11 мс)                                      |
| Класс защиты                                      | IP67  |
| MTTF  | 1080лет в соответствии с SN 29500-(Изд. 99) 40 °C |

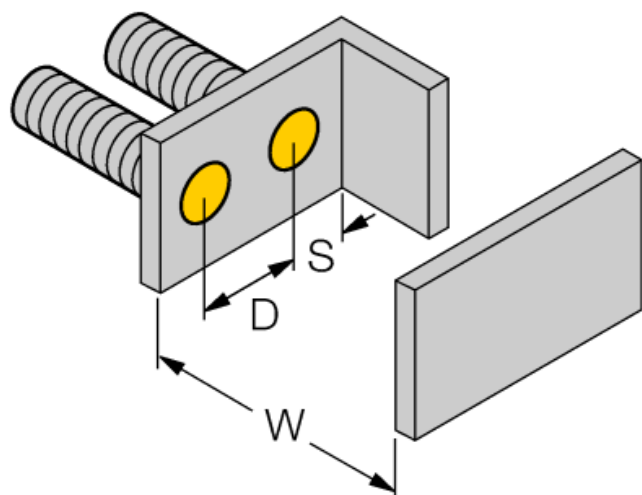
# Ёмкостной датчик BC3-M12-AP6X-H1141

**TURCK**

Industrial  
Automation

| Инструкция по монтажу / Описание | минимальные расстояния |
|----------------------------------|------------------------|
| Расстояние D                     | 24 мм                  |
| Расстояние W                     | 9мм                    |
| Расстояние S                     | 18 мм                  |
| Расстояние G                     | 18 мм                  |

Диаметр активной области В                     $\varnothing$  12 мм



Определенные минимальные дистанции были протестированы при нормальной дистанции переключения.

Чувствительность датчика можно изменить с помощью потенциометра, характеристики в техническом описании более не применимы.

**Емкостной датчик  
BC3-M12-AP6X-H1141**

**TURCK**

Industrial  
Automation

**Аксессуары**

| Наименование | Идент. № |   | Чертеж с размерами |
|--------------|----------|---|--------------------|
| MAP-M12-PP   | 6950016  | Монтажный переходник; материал: полипропилен; возможна замена датчика при заполненном контейнере (переходник остается в контейнере в процессе замены датчика) |                    |
| MAP-M12-PVDF | 6950017  | Монтажный переходник; материал: Поливинилденфторид; датчик можно заменять с адаптером (адаптер остается в емкости во время замены)                            |                    |
| BST-12B      | 6947212  | Зажим для резьбовых приборов, с жесткой фиксацией; материал: ПА6  |                    |