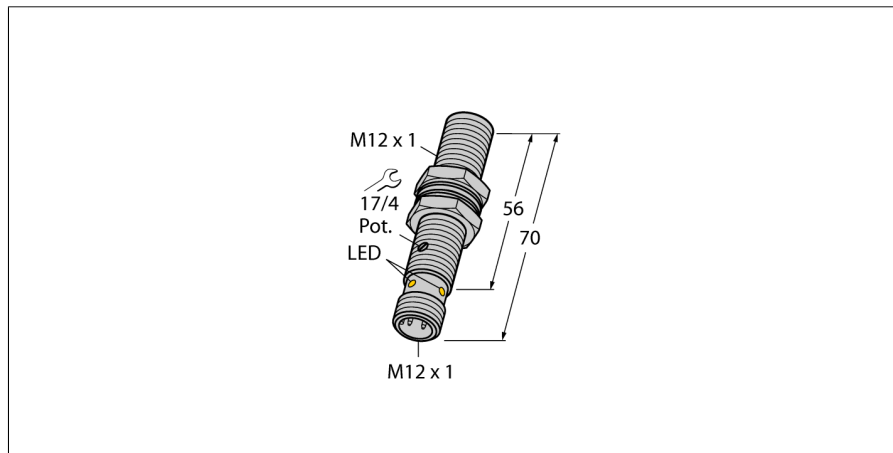


Kapacitní senzor BC3-M12-AP6X-H1141

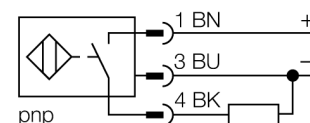
TURCK

Industrial
Automation



- závitové pouzdro M12x1
- chromovaná mosaz
- jemné nastavení potenciometrem
- 3drát DC, 10...30 VDC
- spínací, PNP výstup
- konektor M12x1

Schéma zapojení



Funkční princip

Kapacitní senzory snímají bezdotykově a bez opotřebení jak kovové (elektricky vodivé), tak nekovové (elektricky nevodivé) objekty.

Typové označení	BC3-M12-AP6X-H1141
Identifikační číslo	2601011
Spínací vzdálenost (vestavná)	3 mm
Spínací vzdálenost (nevestavná)	3 mm
Zajištěná spínací vzdálenost	≤ (0.72 x Sn) mm
Hystereze	2...20 %
Teplotní drift	typ. ≤ ± 20 %
Opakovatelnost	≤ 2 % z rozsahu
Okolní teplota	-25... +70°C
Napájecí napětí	10...30VDC
Zvlnění	≤ 10 % U _{is}
DC jmenovitý provozní proud	≤ 200 mA
Proud naprázdno I _o	≤ 15 mA
Zbytkový proud	≤ 0.1 mA
Frekvence spínání	0.1 kHz
Jmenovité izolační napětí	≤ 0.5 kV
Výstupní funkce	třídrát, spínací kontakt, PNP
Ochrana proti zkratu	ano/ taktovaná
Pokles napětí při I _o	≤ 1.8 V
Ochrana proti přerušování vodiče / přepólování	ano/ kompletní
Pouzdro	závitová pouzdra, M12 x 1
Rozměry	70 mm
Materiál pouzdra	kov, CuZn, chromovaný
Materiál aktivní plochy	plast, ABS, žlutá
Přípustný tlak na čelní kryt	≤ 5 bar
Utahovací moment upevňovací matice	10 Nm
Připojení	konektor, M12 x 1
Odolnost vůči vibracím	55 Hz (1 mm)
Odolnost proti rázům	30 g (11 ms)
Stupeň krytí	IP67
MTTF	1080Roky dle SN 29500 (Ed. 99) 40°C

Kapacitní senzor BC3-M12-AP6X-H1141

TURCK

Industrial
Automation

Montážní pokyny / popis	minimální vzdálenost
Vzdálenost D	24 mm
Vzdálenost W	9 mm
Vzdálenost S	18 mm
Vzdálenost G	18 mm

Průměr aktivní plochy B	Ø 12 mm
-------------------------	---------



Uváděné minimální vzdálenosti jsou kontrolovány při jmenovité spínací vzdálenosti.

Po změně citlivosti senzoru pomocí potenciometru nejsou tyto údaje z katalogového listu platné.

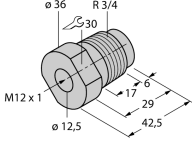
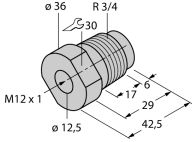


Kapacitní senzor BC3-M12-AP6X-H1141

TURCK

Industrial
Automation

Příslušenství

Typové označení	Identifikační číslo		Rozměrový náčrtek
MAP-M12-PP	6950016	Montážní adaptér; materiál: výměna senzoru možná při plné nádobě (adaptér při výměně senzoru zůstává v nádobě)	
MAP-M12-PVDF	6950017	Montážní adaptér; materiál: Polyvinylidenfluorid; výměna senzoru možná při plné nádobě (adaptér při výměně senzoru zůstává v nádobě)	
BST-12B	6947212	Montážní úchytka s pevným dorazem pro závitová pouzdra; materiál: PA6	