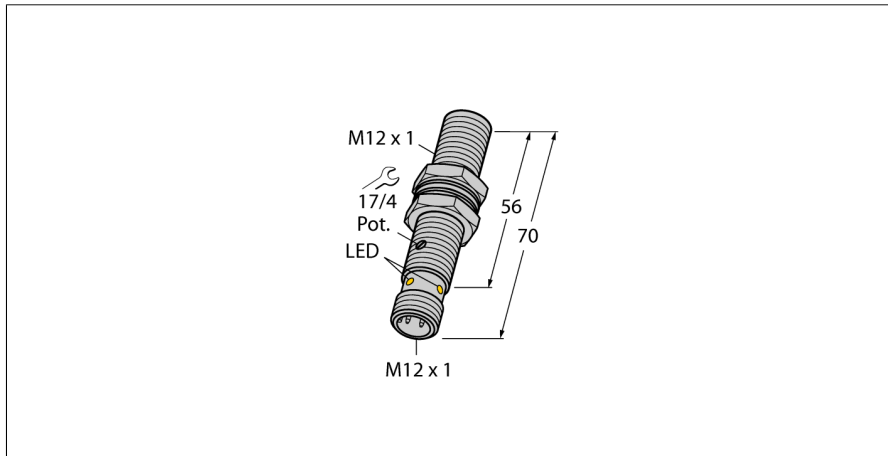


Capacitieve sensor BC3-M12-AN6X-H1141

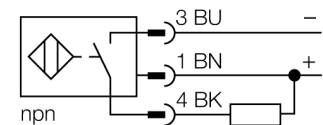
TURCK

Industrial
Automation



- schroefdraad, M12 x 1
- messing verchromd
- fijninstelling d.m.v. potentiometer
- DC 3-draads, 10...30 VDC
- N.O., NPN-uitgang
- connector, M12 x 1

Aansluitschema



Functieprincipe

Capacitieve naderingsschakelaars kunnen zowel metalen (elektrisch geleidende) als niet-metalen (elektrisch niet-geleidende) voorwerpen contactloos en slijtagevrij detecteren.

Type	BC3-M12-AN6X-H1141
Ident no.	2601012
Nominale schakelafstand (bondig)	3 mm
Nominale schakelafstand (niet-bondig)	3 mm
Veilige schakelafstand	≤ (0,72 x Sn) mm
Hysteresis	2...20 %
Temperatuurdrift	typ. ≤ ± 20 %
Herhalingsnauwkeurigheid	≤ 2 % van eindwaarde
Omgevingstemperatuur	-25...+70 °C
Bedrijfsspanning U_s	10...30 VDC
Restriempelspanning	≤ 10 % U _s
DC nominale bedrijfsstroom	≤ 200 mA
Eigen stroomopname I _o	≤ 15 mA
Reststroom	≤ 0.1 mA
Schakelfrequentie	0.1 kHz
Nominale isolatiespanning	≤ 0.5 kV
Uitgangsfunctie	3-draads, N.O.-contact, NPN
Kortsluitbeveiliging	ja/ pulserend
Spanningsverlies bij I _s	≤ 1.8 V
Draadbreukbeveiliging / Omloopbeveiliging	ja/ volledig
Bouwvorm	schroefdraad, M12 x 1
Afmetingen	70 mm
Materiaal behuizing	metaal, CuZn, verchromd
Materiaal actief vlak	kunststof, ABS, geel
Toelaatbare druk op frontkap	≤ 5 bar
max. aandraaimoment behuizingsmoer	10 Nm
Aansluiting	male, M12 x 1
Vibratiebestendigheid	55 Hz (1 mm)
Schokbestendigheid	30 g (11 ms)
Beschermingsgraad	IP67
MTTF	1080Jaren volgens SN 29500 (Ed. 99) 40°C

Capacitieve sensor BC3-M12-AN6X-H1141

TURCK

Industrial
Automation

Inbouw instructies / Beschrijving	minimumafstanden
Afstand D	24 mm
Afstand W	9 mm
Afstand S	18 mm
Afstand G	18 mm

Diameter van het actief vlak B Ø 12 mm



De opgegeven minimumafstanden werden gecontroleerd bij een standaard schakelafstand.
Bij een wijziging van de gevoeligheid van de sensor met een potentiometer zijn de gegevens op de technische fiche niet meer geldig.



**Capacitieve sensor
BC3-M12-AN6X-H1141**

TURCK

Industrial
Automation

Toebehoren

Type	Ident no.		Afmetingen
MAP-M12-PP	6950016	montage-adapter; materiaal: polypropyleen; sensorvervanging mogelijk bij gevulde reservoirs (adapter blijft in het reservoir tijdens vervanging)	
MAP-M12-PVDF	6950017	montage-adapter; materiaal: polyvinylideenfluoride; sensorvervanging mogelijk bij gevulde reservoirs (adapter blijft in het reservoir tijdens vervanging)	
BST-12B	6947212	bevestigingsbeugel voor apparaten met schroefdraad, met vaste aanslag; materiaal: PA6	

Verbindingstoeberehen

Type	Ident no.		Afmetingen
RKC4.4T-2/TXL	6625503	aansluitkabel, M12-contraconnector, recht, 4-polig, kabel-lengte: 2m, mantelmateriaal: PUR, zwart; cULus-homologatie; andere kabellengtes en uitvoeringen leverbaar, zie www.turck.com	
WKC4.4T-2/TXL	6625515	aansluitkabel, M12-contraconnector, haaks, 4-polig, kabel-lengte: 2m, mantelmateriaal: PUR, zwart; cULus-homologatie; andere kabellengtes en uitvoeringen leverbaar, zie www.turck.com	

Capacitieve sensor
BC3-M12-AN6X-H1141

Verbindingtoebehoren

Type	Ident no.		Afmetingen
RKC4.4T-2/TEL	6625013	aansluitkabel, M12-connector, recht, 4-polig, kabel- lengte: 2m, mantelmateriaal: PVC, zwart; cULus-homolo- gatie; andere kabellengtes en uitvoeringen leverbaar, zie www.turck.com	
WKC4.4T-2/TEL	6625025	aansluitkabel, M12-connector, haaks, 4-polig, kabel- lengte: 2m, mantelmateriaal: PVC, zwart; cULus-homolo- gatie; andere kabellengtes en uitvoeringen leverbaar, zie www.turck.com	