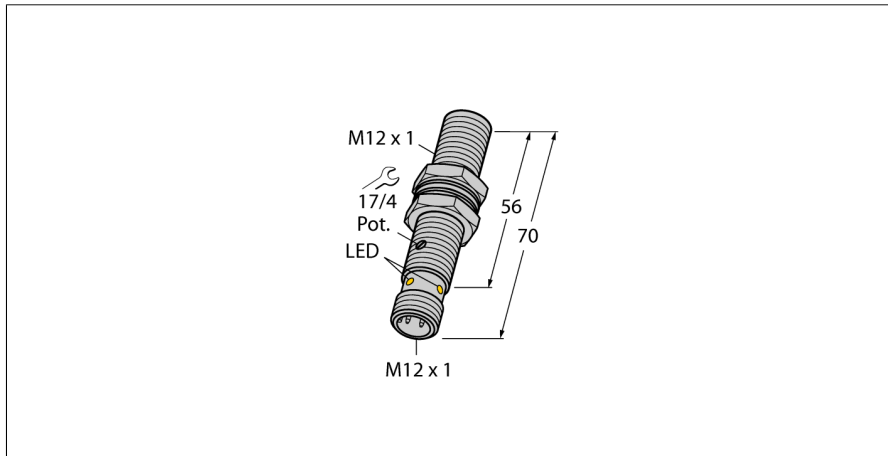


Kapazitiver Sensor BC3-M12-AN6X-H1141

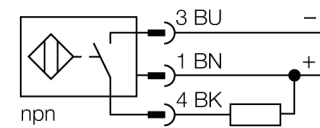
TURCK

Industrielle
Automation



- Gewinderohr, M12 x 1
- Messing verchromt
- Feinabgleich über Potentiometer
- DC 3-Draht, 10...30 VDC
- Schließer, NPN-Ausgang
- Steckverbinder, M12 x 1

Anschlussbild



Funktionsprinzip

Kapazitive Näherungsschalter sind in der Lage, sowohl metallische (elektrisch leitende) als auch nichtmetallische (elektrisch nichtleitende) Objekte berührungslos und verschleißfrei zu erfassen.

Typenbezeichnung	BC3-M12-AN6X-H1141
Ident-Nr.	2601012
Bemessungsschaltabstand (bündig)	3 mm
Bemessungsschaltabstand (nicht bündig)	3 mm
Gesicherter Schaltabstand	≤ (0,72 x S _n) mm
Hysterese	2...20 %
Temperaturdrift	typ. ≤ ± 20 %
Wiederholgenauigkeit	≤ 2 % v.E
Umgebungstemperatur	-25...+70 °C
Betriebsspannung	10... 30 VDC
Restwelligkeit	≤ 10 % U _{ss}
DC Bemessungsbetriebsstrom	≤ 200 mA
Leerlaufstrom I ₀	≤ 15 mA
Reststrom	≤ 0.1 mA
Schaltfrequenz	0.1 kHz
Bemessungsisolationsspannung	≤ 0.5 kV
Ausgangsfunktion	Dreidraht, Schließer, NPN
Kurzschlusschutz	ja/ taktend
Spannungsfall bei I ₀	≤ 1.8 V
Drahtbruchsicherheit / Verpolungsschutz	ja/ vollständig
Bauform	Gewinderohr, M12 x 1
Abmessungen	70 mm
Gehäusewerkstoff	Metall, CuZn, verchromt
Material aktive Fläche	Kunststoff, ABS, gelb
Zulässiger Druck auf Frontkappe	≤ 5 bar
max. Anziehdrehmoment Gehäusemutter	10 Nm
Anschluss	Steckverbinder, M12 x 1
Vibrationsfestigkeit	55 Hz (1 mm)
Schockfestigkeit	30 g (11 ms)
Schutzart	IP67
MTTF	1080 Jahre nach SN 29500 (Ed. 99) 40 °C

Kapazitiver Sensor BC3-M12-AN6X-H1141

TURCK

Industrielle
Automation

Einbauhinweise / Beschreibung	minimale Abstände
Abstand D	24 mm
Abstand W	9 mm
Abstand S	18 mm
Abstand G	18 mm

Durchmesser der aktiven Fläche B Ø 12 mm



Die angegebenen minimalen Abstände wurden bei Normschaltabstand geprüft.
Bei einer Änderung der Sensibilität des Sensors mittels Potentiometer sind diese Datenblattangaben nicht mehr gültig.



Kapazitiver Sensor BC3-M12-AN6X-H1141

TURCK

Industrielle
Automation

Zubehör

Typ	Ident-Nr.		Maßbild
MAP-M12-PP	6950016	Montageadapter; Werkstoff: Polypropylen; Sensorwechsel bei gefüllten Behälter möglich (Adapter verbleibt beim Sensortausch im Behälter)	
MAP-M12-PVDF	6950017	Montageadapter; Werkstoff: Polyvinylidenfluorid; Sensorwechsel bei gefüllten Behälter möglich (Adapter verbleibt beim Sensortausch im Behälter)	
BST-12B	6947212	Befestigungsschelle für Gewinderohrgeräte, mit Festanschlag; Werkstoff: PA6	

Anschlusszubehör

Typ	Ident-Nr.		Maßbild
RKC4.4T-2/TXL	6625503	Anschlussleitung, M12-Kupplung, gerade, 4-polig, Leitungslänge: 2m, Mantelmaterial: PUR, schwarz; cULus-Zulassung; andere Leitungslängen und Ausführungen lieferbar, siehe www.turck.com	
WKC4.4T-2/TXL	6625515	Anschlussleitung, M12-Kupplung, gewinkelt, 4-polig, Leitungslänge: 2m, Mantelmaterial: PUR, schwarz; cULus-Zulassung; andere Leitungslängen und Ausführungen lieferbar, siehe www.turck.com	

Kapazitiver Sensor BC3-M12-AN6X-H1141

TURCK

Industrielle
Automation

Anschlusszubehör

Typ	Ident-Nr.		Maßbild
RKC4.4T-2/TEL	6625013	Anschlussleitung, M12-Kupplung, gerade, 4-polig, Leitungslänge: 2m, Mantelmaterial: PVC, schwarz; cULus-Zulassung; andere Leitungslängen und Ausführungen lieferbar, siehe www.turck.com	
WKC4.4T-2/TEL	6625025	Anschlussleitung, M12-Kupplung, gewinkelt, 4-polig, Leitungslänge: 2m, Mantelmaterial: PVC, schwarz; cULus-Zulassung; andere Leitungslängen und Ausführungen lieferbar, siehe www.turck.com	