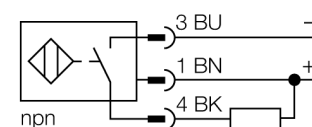
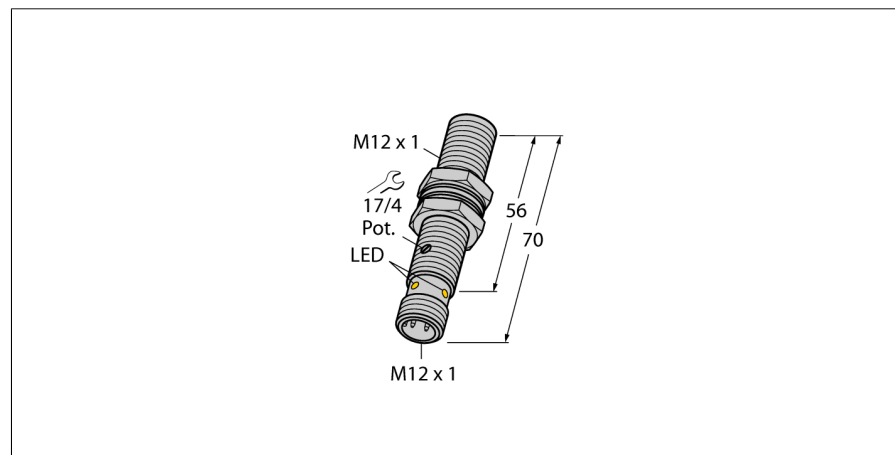


détecteur capacitif
BC3-M12-AN6X-H1141

- tube fileté, M12 x 1
- laiton chromé
- réglage fin de la sensibilité par potentiomètre
- DC, 3 fils, 10...30 VDC
- contact N.O., sortie NPN
- connecteur, M12 x 1

Schéma de raccordement

Principe de fonctionnement

Les détecteurs de proximité capacitifs permettent de détecter sans contact et sans usure aussi bien des objets métalliques (conducteur à l'électricité), que des objets non-métalliques (non-conducteur à l'électricité).



Type	BC3-M12-AN6X-H1141
No. d'identité	2601012
Distance de commutation nominale (blindé)	3 mm
Distance de commutation (non-blindé)	3 mm
Portée assurée	≤ (0,72 x S _n) mm
Hystérésis	2...20 %
Dérive en température	typ. ≤ ± 20 %
Reproductibilité	≤ 2 % de la valeur finale
Température ambiante	-25...+70 °C
Tension de service	10...30 VDC
Taux d'ondulation	≤ 10 % V _{crête à crête}
Courant de service nominal (DC)	≤ 200 mA
Consommation propre à vide I _o	≤ 15 mA
Courant résiduel	≤ 0.1 mA
Fréquence de commutation	0.1 kHz
Tension d'isolement nominale	≤ 0.5 kV
Fonction de sortie	3 fils, contact N.O., NPN
Protection contre les courts-circuits	oui/ contrôle cyclique
Tension de déchet à I _e	≤ 1.8 V
Protection contre les ruptures de câble/inversions de polarité	oui/ entièrement
Format	tube fileté, M12 x 1
Dimensions	70 mm
Matériau de boîtier	métal, CuZn, chromé
Matériau face active	plastique, ABS, jaune
Pression admissible sur capuchon frontal	≤ 5 bar
Couple de serrage max. de l'écrou de boîtier	10 Nm
Raccordement	connecteur, M12 x 1
Résistance aux vibrations	55 Hz (1 mm)
Résistance aux chocs	30 g (11 ms)
Type de protection	IP67
MTTF	1080Années suivant SN 29500 (Ed. 99) 40°C

détecteur capacitif
BC3-M12-AN6X-H1141

Instructions de montage / Description	distances minimales
Distance D	24 mm
Distance W	9 mm
Distance S	18 mm
Distance G	18 mm

Diamètre de la face active B \varnothing 12 mm



Les distances minimales indiquées ont été vérifiées à une distance de commutation standard.
En cas d'une modification de la sensibilité du détecteur par un potentiomètre les données sur la fiche technique ne sont plus applicables.

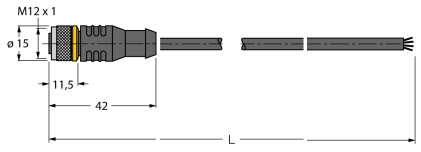
Accessoires

Type	No. d'identi-té		Dimensions
MAP-M12-PP	6950016	adaptateur de montage; matériau: polypropylène; possibilité de remplacement du détecteur dans des cuves remplies (l'adaptateur reste dans la cuve lors du remplacement)	
MAP-M12-PVDF	6950017	adaptateur de montage; matériau: polyvinylidènefluorure; possibilité de remplacement du détecteur dans des cuves remplies (l'adaptateur reste dans la cuve lors du remplacement)	
BST-12B	6947212	bride de fixation pour appareils à tube fileté; avec butée fixe; matériau: PA6	

Accessoires de raccordement

Type	No. d'identi-té		Dimensions
RKC4.4T-2/TXL	6625503	câble de raccordement, connecteur femelle M12, droit, 4 pôles, longueur de câble: 2m, matériau de gaine: PUR, noir; homologation cULus; d'autres longueurs de câble et versions livrables, voir www.turck.com	
WKC4.4T-2/TXL	6625515	câble de raccordement, connecteur femelle M12, coudé, 4 pôles, longueur de câble: 2m, matériau de gaine: PUR, noir; homologation cULus; d'autres longueurs de câble et versions livrables, voir www.turck.com	

Accessoires de raccordement

Type	No. d'identité		Dimensions
RKC4.4T-2/TEL	6625013	câble de raccordement, connecteur femelle M12, droit, 4 pôles, longueur de câble: 2m, matériau de gaine: PVC, noir; homologation cULus; d'autres longueurs de câble et versions livrables, voir www.turck.com	
WKC4.4T-2/TEL	6625025	câble de raccordement, connecteur femelle M12, coudé, 4 pôles, longueur de câble: 2m, matériau de gaine: PVC, noir; homologation cULus; d'autres longueurs de câble et versions livrables, voir www.turck.com	