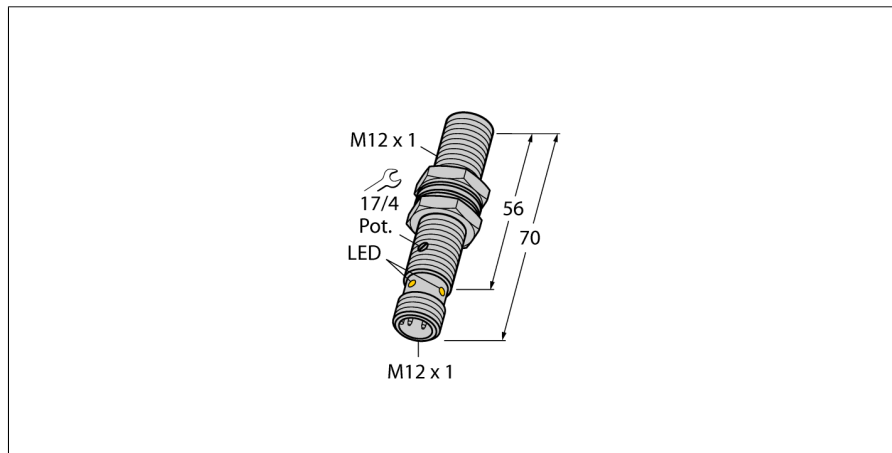


# Kapacitní senzor BC3-M12-AN6X-H1141

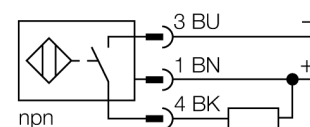
**TURCK**

Industrial  
Automation



- závitové pouzdro M12x1
- chromovaná mosaz
- jemné nastavení potenciometrem
- 3drát DC, 10...30 VDC
- spínací NPN výstup
- konektor M12x1

### Schéma zapojení



### Funkční princip

Kapacitní senzory snímají bezdotykově a bez opotřebení jak kovové (elektricky vodivé), tak nekovové (elektricky nevodivé) objekty.

<b>Typové označení</b>	BC3-M12-AN6X-H1141
Identifikační číslo	2601012
<b>Spínací vzdálenost (vestavná)</b>	3 mm
Spínací vzdálenost (nevestavná)	3 mm
Zajištěná spínací vzdálenost	$\leq (0.72 \times S_n)$ mm
Hystereze	2...20 %
Teplotní drift	typ. $\leq \pm 20$ %
Opakovatelnost	$\leq 2$ % z rozsahu
Okolní teplota	-25... +70°C
<b>Napájecí napětí</b>	10...30VDC
Zvlnění	$\leq 10$ % $U_{s}$
DC jmenovitý provozní proud	$\leq 200$ mA
Proud naprázdno $I_0$	$\leq 15$ mA
Zbytkový proud	$\leq 0.1$ mA
Frekvence spínání	0.1 kHz
Jmenovité izolační napětí	$\leq 0.5$ kV
Výstupní funkce	třídrát, spínací kontakt, NPN
Ochrana proti zkratu	ano/ taktovaná
Pokles napětí při $I_0$	$\leq 1.8$ V
Ochrana proti přerušení vodiče / přepólování	ano/ kompletní
<b>Pouzdro</b>	závitová pouzdra, M12 x 1
Rozměry	70 mm
Materiál pouzdra	kov, CuZn, chromovaný
Materiál aktivní plochy	plast, ABS, žlutá
Přípustný tlak na čelní kryt	$\leq 5$ bar
Utahovací moment upevňovací matice	10 Nm
Připojení	konektor, M12 x 1
Odolnost vůči vibracím	55 Hz (1 mm)
Odolnost proti rázům	30 g (11 ms)
Stupeň krytí	IP67
MTTF	1080Roky dle SN 29500 (Ed. 99) 40°C

# Kapacitní senzor BC3-M12-AN6X-H1141

**TURCK**

Industrial  
Automation

Montážní pokyny / popis	minimální vzdálenost
Vzdálenost D	24 mm
Vzdálenost W	9 mm
Vzdálenost S	18 mm
Vzdálenost G	18 mm

---

Průměr aktivní plochy B	Ø 12 mm
-------------------------	---------



Uváděné minimální vzdálenosti jsou kontrolovány při jmenovité spínací vzdálenosti.

Po změně citlivosti senzoru pomocí potenciometru nejsou tyto údaje z katalogového listu platné.

# Kapacitní senzor BC3-M12-AN6X-H1141

**TURCK**

Industrial  
Automation

## Příslušenství

Typové označení	Identifikační číslo		Rozměrový náčrtek
MAP-M12-PP	6950016	Montážní adaptér; materiál: výměna senzoru možná při plné nádobě (adaptér při výměně senzoru zůstává v nádobě)	
MAP-M12-PVDF	6950017	Montážní adaptér; materiál: Polyvinylidenfluorid; výměna senzoru možná při plné nádobě (adaptér při výměně senzoru zůstává v nádobě)	
BST-12B	6947212	Montážní úchytka s pevným dorazem pro závitová pouzdra; materiál: PA6	

## Wiring accessories

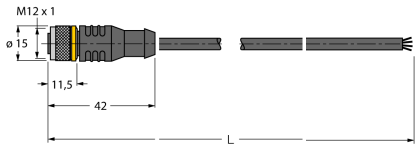
Typové označení	Identifikační číslo		Rozměrový náčrtek
RKC4.4T-2/TXL	6625503	Připojovací kabel, zásuvka M12 přímá 4pinová, délka kabelu: 2 m, materiál kabelu: černý PUR; cULus certifikát; k dispozici i jiné délky kabelu a provedení, viz <a href="http://www.turck.cz">www.turck.cz</a>	
WKC4.4T-2/TXL	6625515	Připojovací kabel, zásuvka M12 úhlová 4pinová, délka kabelu: 2 m, materiál kabelu: černý PUR; cULus certifikát; k dispozici i jiné délky kabelu a provedení, viz <a href="http://www.turck.cz">www.turck.cz</a>	

**Kapacitní senzor**  
**BC3-M12-AN6X-H1141**

**TURCK**

Industrial  
Automation

**Wiring accessories**

Typové označení	Identifikační číslo		Rozměrový náčrtek
RKC4.4T-2/TEL	6625013	Připojovací kabel, zásuvka M12 přímá 4pinová, délka kabelu: 2 m, materiál kabelu: černé PVC; cULus certifikát; k dispozici i jiné délky kabelu a provedení, viz <a href="http://www.turck.cz">www.turck.cz</a>	
WKC4.4T-2/TEL	6625025	Připojovací kabel, zásuvka M12 úhlová 4pinová, délka kabelu: 2 m, materiál kabelu: černé PVC; cULus certifikát; k dispozici i jiné délky kabelu a provedení, viz <a href="http://www.turck.cz">www.turck.cz</a>	