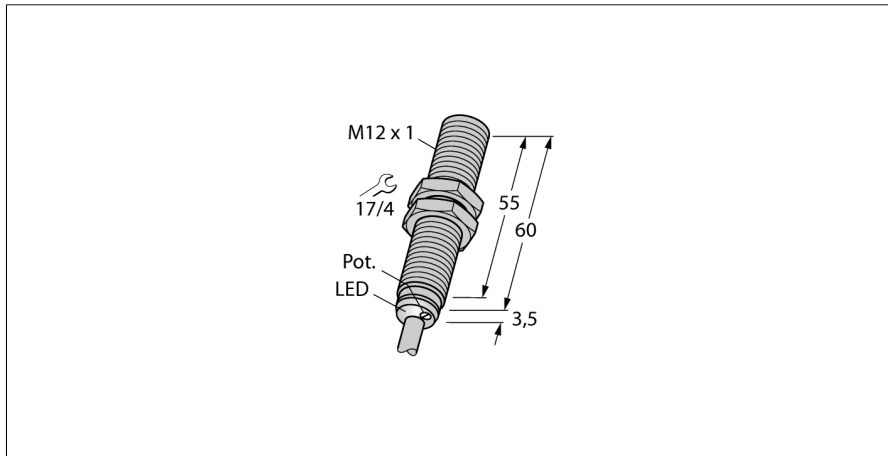


Capacitieve sensor BC3-M12-RP6X

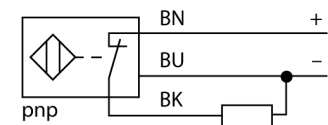
TURCK

Industrial
Automation



- schroefdraad, M12 x 1
- messing verchromd
- fijninstelling d.m.v. potentiometer
- DC 3-draads, 10...30 VDC
- N.C., PNP-uitgang
- kabel aansluiting

Aansluitschema



Functieprincipe

Capacitieve naderingsschakelaars kunnen zowel metalen (elektrisch geleidende) als niet-metalen (elektrisch niet-geleidende) voorwerpen contactloos en slijtagevrij detecteren.

Type	BC3-M12-RP6X
Ident no.	2601103
Nominale schakelafstand (bondig)	3 mm
Nominale schakelafstand (niet-bondig)	3 mm
Veilige schakelafstand	$\leq (0,72 \times S_n)$ mm
Hysteresis	2...20 %
Temperatuurdrift	typ. $\leq \pm 20$ %
Herhalingsnauwkeurigheid	≤ 2 % van eindwaarde
Omgevingstemperatuur	-25...+70 °C
Bedrijfsspanning U_s	10...30 VDC
Restriempelspanning	≤ 10 % U_s
DC nominale bedrijfsstroom	≤ 200 mA
Eigen stroomopname I_o	≤ 15 mA
Reststroom	$\leq 0,1$ mA
Schakelfrequentie	0.1 kHz
Nominale isolatiespanning	$\leq 0,5$ kV
Uitgangsfunctie	3-draads, N.C.-contact, PNP
Kortsluitbeveiliging	ja/ pulserend
Spanningsverlies bij I_o	$\leq 1,8$ V
Draadbreukbeveiliging / Omloopbeveiliging	ja/ volledig
Bouwvorm	schroefdraad, M12 x 1
Afmetingen	63.5 mm
Materiaal behuizing	metaal, CuZn, verchromd
Materiaal actief vlak	kunststof, ABS, geel
Toelaatbare druk op frontkap	≤ 5 bar
max. aandraaimoment behuizingsmoer	10 Nm
Aansluiting	Kabel
Kabeluitvoering	$\varnothing 5,2$, LifYY, PVC, 2 m
Kabeldoorsnede	3x 0.25mm ²
Vibratiebestendigheid	55 Hz (1 mm)
Schokbestendigheid	30 g (11 ms)
Beschermingsgraad	IP67
MTTF	1080Jaren volgens SN 29500 (Ed. 99) 40°C
Schakeltoestandsindicatie	LEDgeel

Capacitieve sensor BC3-M12-RP6X

TURCK

Industrial
Automation

Inbouw instructies / Beschrijving	minimumafstanden
Afstand D	24 mm
Afstand W	9 mm
Afstand S	18 mm
Afstand G	18 mm

Diameter van het actief vlak B \varnothing 12 mm



De opgegeven minimumafstanden werden gecontroleerd bij een standaard schakelafstand. Bij een wijziging van de gevoeligheid van de sensor met een potentiometer zijn de gegevens op de technische fiche niet meer geldig.

**Capacitieve sensor
BC3-M12-RP6X**

TURCK

Industrial
Automation

Toebehoren

Type	Ident no.		Afmetingen
MAP-M12-PP	6950016	montage-adapter; materiaal: polypropyleen; sensorvervanging mogelijk bij gevulde reservoirs (adapter blijft in het reservoir tijdens vervanging)	
MAP-M12-PVDF	6950017	montage-adapter; materiaal: polyvinylideenfluoride; sensorvervanging mogelijk bij gevulde reservoirs (adapter blijft in het reservoir tijdens vervanging)	
BST-12B	6947212	bevestigingsbeugel voor apparaten met schroefdraad, met vaste aanslag; materiaal: PA6	