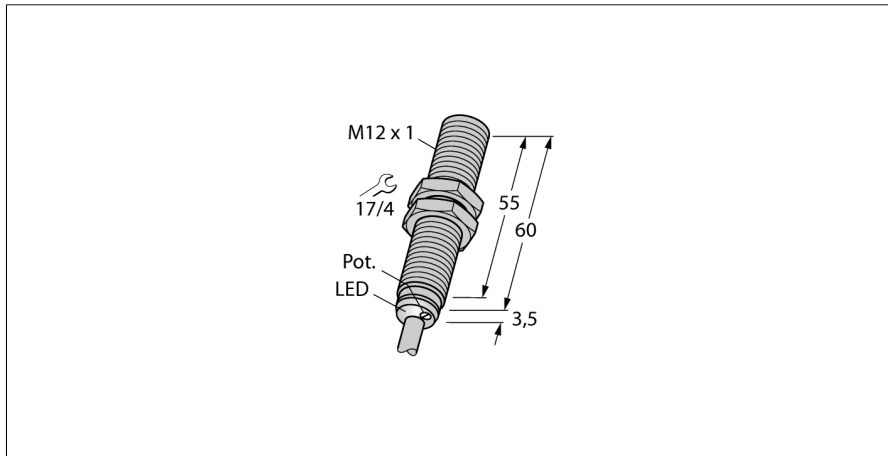


Емкостной датчик BC3-M12-RP6X

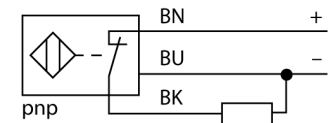
TURCK

Industrial
Automation



- резьбовой цилиндр, M12 x 1
- хромированная латунь
- Точная подстройка потенциометром
- 3-проводн. DC, 10...30 В DC
- нормально закрытый rpr-выход
- кабельное соединение

Схема подключения



Принцип действия

Емкостные датчики приближения созданы для бесконтактного (без износа) детектирования как металлических (электропроводных), так и неметаллических (неэлектропроводных) объектов.

Тип	BC3-M12-RP6X
Идент. №	2601103
Номинальная дистанция срабатывания (заподлицо)	3 мм
Номинальная дистанция срабатывания (не заподлицо)	3 мм
Гарантированный диапазон чувствительности	≤ (0,72 x Sn) мм
Гистерезис	2...20 %
Температурный дрейф	тип: ≤ ± 20 %
Повторяемость	≤ 2 % полн. шкалы
Температура окружающей среды	-25...+70°C
Рабочее напряжение	10...30В =
Остаточная пульсация	≤ 10 % U _н
Номинальный постоянный рабочий ток	≤ 200 мА
Ток холостого хода I ₀	≤ 15 мА
Остаточный ток	≤ 0.1 мА
Частота переключения	0.1 кГц
Номинальное напряжение на изоляции	≤ 0.5 кВ
Выходная функция	3-проводн., Н.З., PNP
Защита от короткого замыкания	да/ циклич.
Падение напряжения при I _н	≤ 1.8 В
Защита от обрыва провода/ обратной полярности	yes/ полн.
Конструкция	цилиндр с резьбой, M12 x 1
Размеры	63.5 мм
Материал корпуса	Металл, CuZn, хромирован.
Материал активной поверхности	пластмасса, ABS, желт.
Допустимое давление на фронтальную поверхность	≤ 5 бар
Макс. момент затяжки гайки	10 Нм
Соединение	кабель
Качество кабеля	Ø 5.2, LifYY, ПВХ, 2 м
Поперечное сечение кабеля	3x0.25мм ²
Вибростойкость	55 Гц (1 мм)
Ударопрочность	30 г (11 мс)
Класс защиты	IP67
MTTF	1080лет в соответствии с SN 29500-(Изд. 99) 40 °C
Индикация состояния переключения	светодиод желтый

Ёмкостной датчик BC3-M12-RP6X

TURCK

Industrial
Automation

Инструкция по монтажу / Описание	минимальные расстояния
Расстояние D	24 мм
Расстояние W	9мм
Расстояние S	18 мм
Расстояние G	18 мм

Диаметр активной области B	Ø 12 мм
----------------------------	---------



Определенные минимальные дистанции были протестированы при нормальной дистанции переключения.

Чувствительность датчика можно изменить с помощью потенциометра, характеристики в техническом описании более не применимы.

Емкостной датчик BC3-M12-RP6X

TURCK

Industrial
Automation

Аксессуары

Наименование	Идент. №		Чертеж с размерами
MAP-M12-PP	6950016	Монтажный переходник; материал: полипропилен; возможна замена датчика при заполненном контейнере (переходник остается в контейнере в процессе замены датчика)	
MAP-M12-PVDF	6950017	Монтажный переходник; материал: Поливинилденфторид; датчик можно заменять с адаптером (адаптер остается в емкости во время замены)	
BST-12B	6947212	Зажим для резьбовых приборов, с жесткой фиксацией; материал: ПА6	