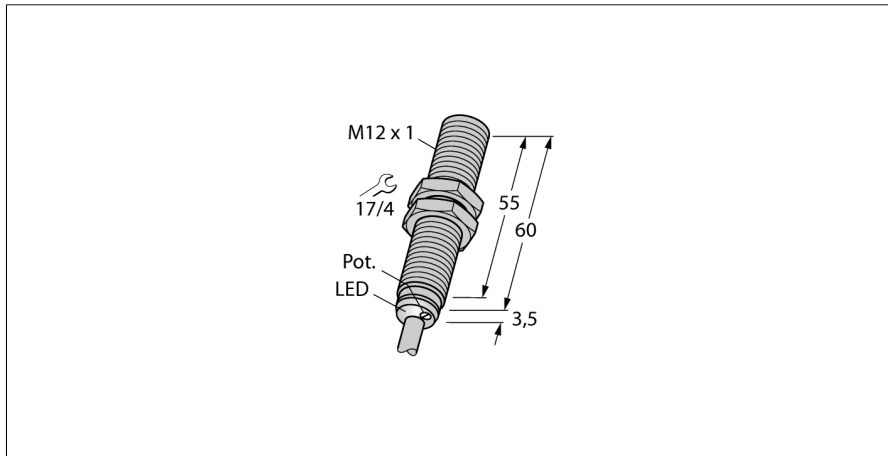


# détecteur capacitif BC3-M12-RP6X

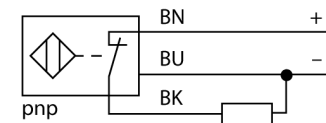
**TURCK**

Industrial  
Automation



- tube fileté, M12 x 1
- laiton chromé
- réglage fin de la sensibilité par potentiomètre
- DC, 3 fils, 10...30 VDC
- contact N.C., sortie PNP
- raccordement par câble

### Schéma de raccordement



### Principe de fonctionnement

Les détecteurs de proximité capacitifs permettent de détecter sans contact et sans usure aussi bien des objets métalliques (conducteur à l'électricité), que des objets non-métalliques (non-conducteur à l'électricité).

<b>Type</b>	BC3-M12-RP6X
No. d'identité	2601103
<b>Distance de commutation nominale (blindé)</b>	3 mm
Distance de commutation (non-blindé)	3 mm
Portée assurée	$\leq (0,72 \times S_n)$ mm
Hystérésis	2...20 %
Dérive en température	typ. $\leq \pm 20$ %
Reproductibilité	$\leq 2$ % de la valeur finale
Température ambiante	-25...+70 °C
<b>Tension de service</b>	10...30 VDC
Taux d'ondulation	$\leq 10$ % $V_{crête \text{ à } crête}$
Courant de service nominal (DC)	$\leq 200$ mA
Consommation propre à vide $I_o$	$\leq 15$ mA
Courant résiduel	$\leq 0,1$ mA
Fréquence de commutation	0.1 kHz
Tension d'isolement nominale	$\leq 0,5$ kV
Fonction de sortie	3 fils, contact N.C., PNP
Protection contre les courts-circuits	oui/ contrôle cyclique
Tension de déchet à $I_o$	$\leq 1,8$ V
Protection contre les ruptures de câble/inversions de polarité	oui/ entièrement
<b>Format</b>	tube fileté, M12 x 1
Dimensions	63.5 mm
Matériau de boîtier	métal, CuZn, chromé
Matériau face active	plastique, ABS, jaune
Pression admissible sur capuchon frontal	$\leq 5$ bar
Couple de serrage max. de l'écrou de boîtier	10 Nm
Raccordement	câble
qualité de câble	Ø 5.2, LifYY, PVC, 2 m
Section câble	3x 0.25mm <sup>2</sup>
Résistance aux vibrations	55 Hz (1 mm)
Résistance aux chocs	30 g (11 ms)
Type de protection	IP67
MTTF	1080Années suivant SN 29500 (Ed. 99) 40°C
<b>Indication de l'état de commutation</b>	LEDjaune

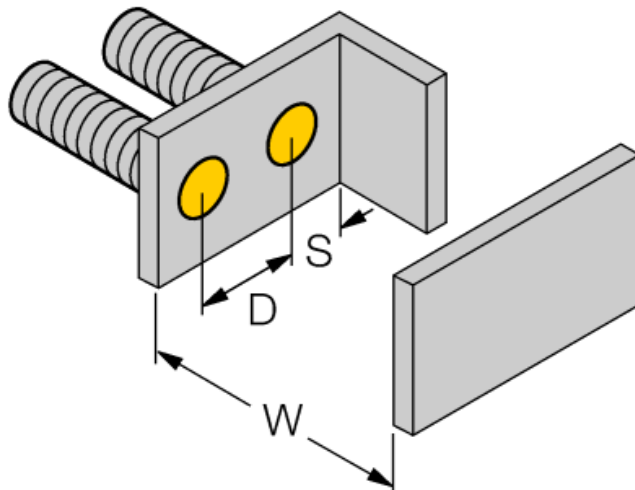
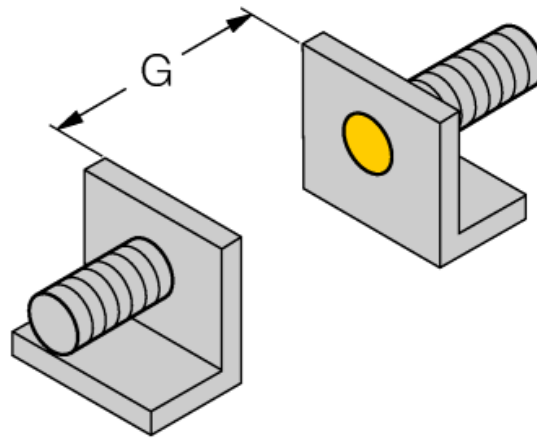
# détecteur capacitif BC3-M12-RP6X

**TURCK**

Industrial  
Automation

Instructions de montage / Description	distances minimales
Distance D	24 mm
Distance W	9 mm
Distance S	18 mm
Distance G	18 mm

Diamètre de la face active B                     $\varnothing$  12 mm



Les distances minimales indiquées ont été vérifiées à une distance de commutation standard. En cas d'une modification de la sensibilité du détecteur par un potentiomètre les données sur la fiche technique ne sont plus applicables.

**Accessoires**

Type	No. d'identi- té		Dimensions
MAP-M12-PP	6950016	adaptateur de montage; matériau: polypropylène; possibilité de remplacement du détecteur dans des cuves remplies (l'adaptateur reste dans la cuve lors du remplacement)	
MAP-M12-PVDF	6950017	adaptateur de montage; matériau: polyvinylidènefluorure; possibilité de remplacement du détecteur dans des cuves remplies (l'adaptateur reste dans la cuve lors du remplacement)	
BST-12B	6947212	bride de fixation pour appareils à tube fileté; avec butée fixe; matériau: PA6	