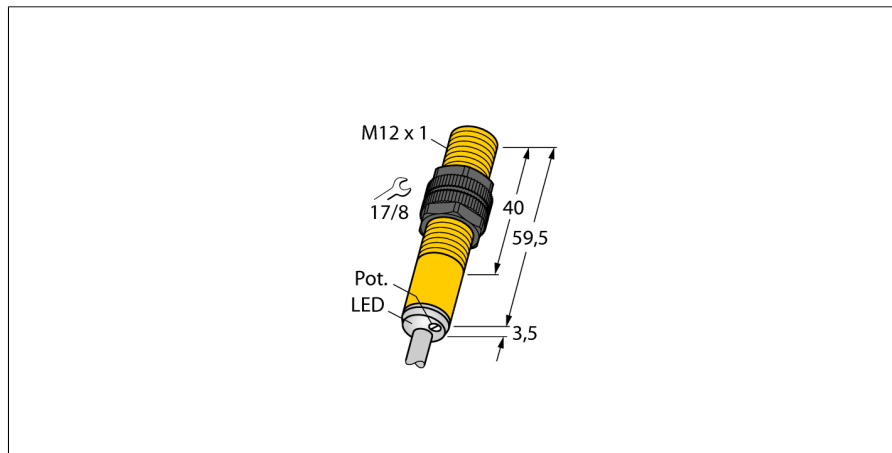


# Czujnik pojemnościowy BC3-S12-AP6X

**TURCK**

Industrial  
Automation



- gwintowany cylinder M12x1
- tworzywo sztuczne PA12-GF30
- nastawy za pomocą potencjometru
- 3-przewodowy DC, 10...30 VDC
- wyjście PNP NO
- przewód

## Schemat podłączenia



## Zasada działania

Czujniki pojemnościowe przeznaczone są do bezkontaktowej detekcji obiektów metalowych przewodzących i nieprzewodzących.

<b>Typ</b>	BC3-S12-AP6X
Nr kat.	2601200
<b>Nominalny zasięg detekcji (typ powierzchniowy)</b>	3 mm
Nominalny zasięg detekcji (typ niepowierzchniowy)	4.5 mm
Gwarantowany zasięg detekcji	≤ (0.72 x Sn) mm
Histereza	2...20 %
Dryft temperaturowy	typ ≤ ± 20 %
Powtarzalność	≤ 2 % pełnej skali
Temperatura pracy	-25...+70 °C
<b>Napięcie zasilania</b>	10...30VDC
Tętnienia szczytkowe	≤ 10 % U <sub>s</sub>
Nominalny prąd zasilania DC	≤ 200 mA
Prąd bez obciążenia I <sub>0</sub>	≤ 15 mA
Prąd szczytkowy	≤ 0.1 mA
Częstotliwość przełączania	0.1 kHz
Napięcie znamionowe izolacji	≤ 0.5 kV
Funkcja wyjścia	3-przewodowy, styk NO, PNP
Zabezpieczenie przed zwarciami	tak/ cykliczne
Spadek napięcia przy I <sub>l</sub>	≤ 1.8 V
Ochrona przed przerwą w obwodzie/odwrotną polaryzacją	tak/ całkowita
<b>Wykonanie</b>	gwintowany cylinder, M12 x 1
Wymiary	63 mm
Materiał obudowy	tworzywo sztuczne, PA
Materiał powierzchni aktywnej	tworzywo sztuczne, PA, żółta
Dopuszczalne ciśnienie na powierzchni czołowej	≤ 8 bar
Maks. moment dokręcający nakrętki obudowy	1 Nm
Podłączenie	przewód
Typ przewodu	Ø 5.2, LifYY, PVC, 2 m
Przekrój poprzeczny przewodu:	3 x 0.25mm <sup>2</sup>
Odporność na wibracje	55 Hz (1 mm)
Odporność na uderzenia	30 g (11 ms)
Stopień ochrony	IP67
MTTF	1080lat zgodnie z SN 29500 (Ed. 99) 40 °C
<b>Wskaźnik stanu przełączenia</b>	LED żółty

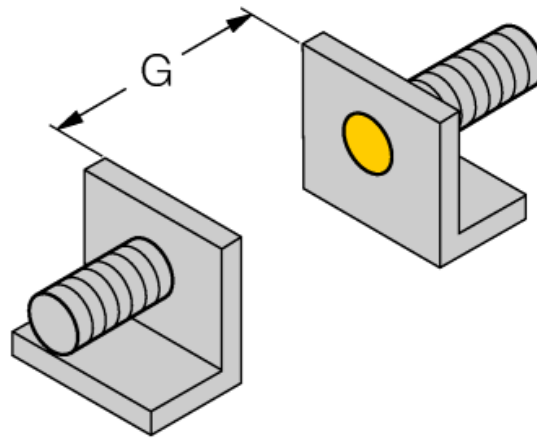
# Czujnik pojemnościowy BC3-S12-AP6X

**TURCK**

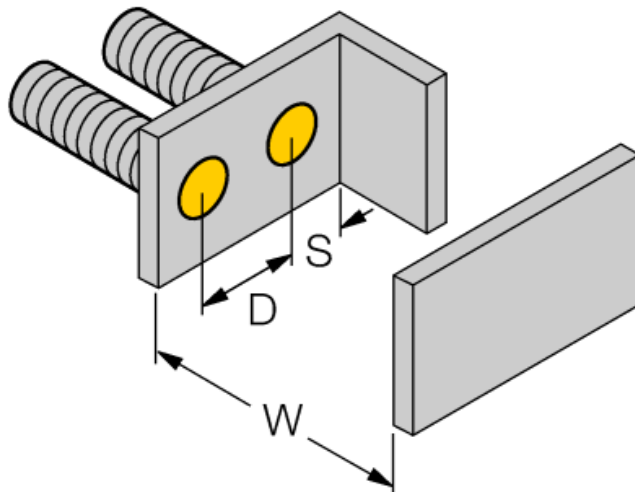
Industrial  
Automation

Instrukcja montażu / Opis	minimalny dystans
Dystans D	24 mm
Dystans W	9 mm
Dystans S	18 mm
Dystans G	18 mm

Średnica powierzchni aktywnej B       $\varnothing$  12 mm



Odległość minimalna została sprawdzona za pomocą obserwacji standardowego zakresu przełączania. Zmiana czułości za pomocą potencjometru dezaktualizuje specyfikację karty katalogowej.



**Akcesoria montażowe**

Typ	Nr kat.		Rysunek wymiarowy
MAP-M12-PP	6950016	Adapter montażowy; materiał: polipropylen; możliwość wymiany czujnika przy pełnym zbiorniku (adapter pozostaje w zbiorniku podczas wymiany czujnika)	
MAP-M12-PVDF	6950017	Adapter montażowy; materiał: Polifluorek winylidenu; czujnik może być wymieniany, gdy zbiornik jest pełny (adapter pozostaje zamontowany podczas wymiany)	
BST-12B	6947212	Klamra montażowa z blokadą dla obudów cylindrycznych, gwintowanych; materiał: PA6	