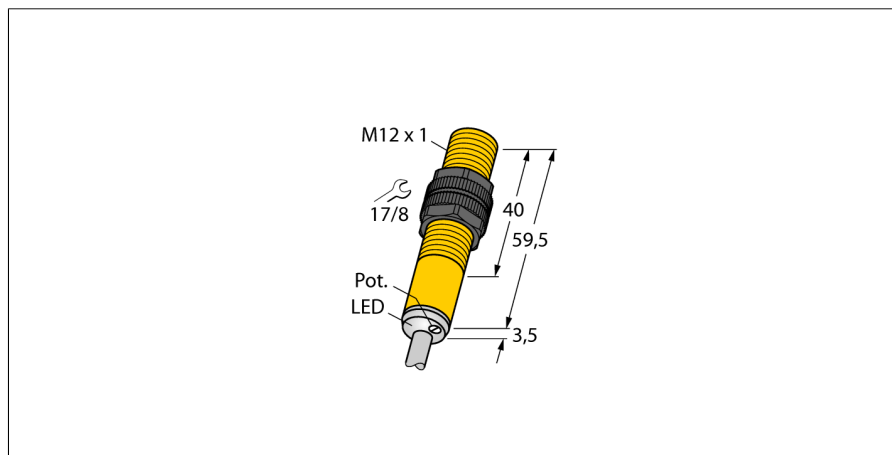


Czujnik pojemnościowy BC3-S12-RP6X/S90/3GD

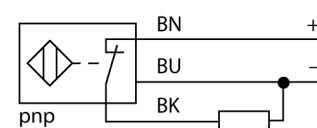
TURCK

Industrial
Automation



- ATEX kategoria II 3 G, strefa Ex 2
- ATEX kategoria II 3 D, strefa Ex 22
- gwintowany cylinder M12x1
- tworzywo sztuczne PA12-GF30
- nastawy za pomocą potencjometru
- 3-przewodowy DC, 10...30 VDC
- wyjście PNP NZ
- przewód

Schemat podłączenia



Zasada działania

Czujniki pojemnościowe przeznaczone są do bezkontaktowej detekcji obiektów metalowych przewodzących i nieprzewodzących.

Typ	BC3-S12-RP6X/S90/3GD
Nr kat.	2601204
Nominalny zasięg detekcji (typ powierzchniowy)	3 mm
Nominalny zasięg detekcji (typ niepowierzchniowy)	4.5 mm
Gwarantowany zasięg detekcji	$\leq (0.72 \times S_n)$ mm
Histereza	2...20 %
Dryft temperaturowy	typ $\leq \pm 20$ %
Powtarzalność	≤ 2 % pełnej skali
Temperatura pracy	-25...+70 °C w strefach zagrożonych wybuchem należy zapoznać się z instrukcją
Napięcie zasilania	10...30VDC
Tętnienia szczytkowe	≤ 10 % U_{z}
Nominalny prąd zasilania DC	≤ 200 mA
Prąd bez obciążenia I_0	≤ 15 mA
Prąd szczytkowy	≤ 0.1 mA
Częstotliwość przełączania	0.1 kHz
Napięcie znamionowe izolacji	≤ 0.5 kV
Funkcja wyjścia	3-przewodowy, styk NZ, PNP
Zabezpieczenie przed zwarciami	tak/ cykliczne
Spadek napięcia przy I_0	≤ 1.8 V
Ochrona przed przerwą w obwodzie/odwrotną polaryzacją	tak/ całkowita
Certyfikaty zgodne z	Deklaracja zgodności ATEX TURCK Ex-03025H X
Oznaczenie urządzenia	Ex II 3 G Ex nA IIC T5 Gc / II 3 D Ex t IIIIC T91 °C Dc
Ostrzeżenie	chronić przed uszkodzeniem mechanicznym
Wykonanie	gwintowany cylinder, M12 x 1
Wymiary	63 mm
Materiał obudowy	tworzywo sztuczne, PA
Materiał powierzchni aktywnej	tworzywo sztuczne, PA, żółta
Dopuszczalne ciśnienie na powierzchni czołowej	≤ 8 bar
Maks. moment dokręcający nakrętki obudowy	1 Nm
Podłączenie	przewód
Typ przewodu	\varnothing 5.2, LifY-11Y, PUR, 2 m
Przekrój poprzeczny przewodu:	3 x 0.34mm ²
Odporność na wibracje	55 Hz (1 mm)
Odporność na uderzenia	30 g (11 ms)
Stopień ochrony	IP67
MTTF	1080lat zgodnie z SN 29500 (Ed. 99) 40 °C
Wskaźnik stanu przełączenia	LED żółty

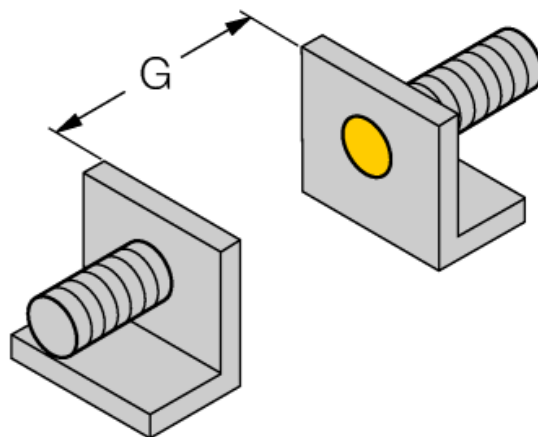
Czujnik pojemnościowy BC3-S12-RP6X/S90/3GD

TURCK

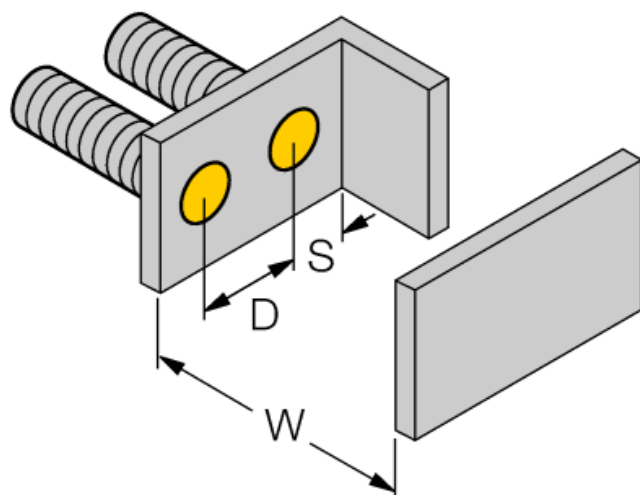
Industrial
Automation

Instrukcja montażu / Opis	minimalny dystans
Dystans D	24 mm
Dystans W	9 mm
Dystans S	18 mm
Dystans G	18 mm

Średnica powierzchni aktywnej B \varnothing 12 mm



Odległość minimalna została sprawdzona za pomocą obserwacji standardowego zakresu przełączania. Zmiana czułości za pomocą potencjometru dezaktualizuje specyfikację karty katalogowej.



Akcesoria montażowe

Typ	Nr kat.		Rysunek wymiarowy
MAP-M12-PP	6950016	Adapter montażowy; materiał: polipropylen; możliwość wymiany czujnika przy pełnym zbiorniku (adapter pozostaje w zbiorniku podczas wymiany czujnika)	
MAP-M12-PVDF	6950017	Adapter montażowy; materiał: Polifluorek winylidenu; czujnik może być wymieniany, gdy zbiornik jest pełny (adapter pozostaje zamontowany podczas wymiany)	
BST-12B	6947212	Klamra montażowa z blokadą dla obudów cylindrycznych, gwintowanych; materiał: PA6	

Instrukcja pracy

Zastosowanie

Urządzenie spełnia wymogi dyrektywy 94/9/EC i jest przeznaczone do stosowania w strefach zagrożonych wybuchem zgodnie z EN60079-0:2009, EN60079-15:2010 i EN60079-31:2009.

Aby uzyskać pewność co do właściwej pracy należy zapoznać się z obowiązującymi lokalnie regulacjami i dyrektywami.

Zastosowanie w strefach zagrożonych wybuchem zgodnych z klasyfikacją

II 3 G i II 3 D (grupa II, kategoria 3 G, element elektryczny dla strefy gazowej i kategoria 3 D, element elektryczny dla strefy pyłowej).

Oznaczenie (patrz urządzenie lub instrukcja)

Ex II 3 G i Ex nA IIC T5 Gc zgodnie z EN 60079-0:2009 oraz EN 60079-15:2010 i Ex II 3 D Ex t IIIC T91°C Dc zgodnie z EN 60079-0:2009 i EN 60079-31:2009

Lokalnie dopuszczalna temperatura otoczenia

-25...+70 °C

Instalacja / uruchomienie

Urządzenia te może instalować, podłączać i uruchamiać jedynie przeszkolony i wykwalifikowany personel. Wykwalifikowany personel musi posiadać wiedzę na temat klas ochronnych, dyrektyw i regulacji dotyczących wyposażenia elektrycznego stosowanego w strefach zagrożenia wybuchem.

Należy sprawdzić czy klasyfikacja i oznaczenie na urządzeniu są zgodne z aktualnymi warunkami aplikacji.

Instrukcja instalacji i montażu

Należy unikać tworzenia się ładunków statycznych na przewodach i urządzeniach z tworzywa sztucznego. Urządzenie powinno się czyścić jedynie wilgotną ściereczką. Nie wolno urządzenia montować w miejscu występowania pyłu i należy unikać gromadzenia się na nim kurzu.

Jeżeli urządzenie i przewód mogą zostać uszkodzone mechanicznie muszą być odpowiednio zabezpieczone. Muszą być też ekranowane w celu ochrony przez silnymi polami elektromagnetycznymi.

Konfiguracja pinów i elektryczna specyfikacja może zostać odczytana z oznaczenia urządzenia lub karty katalogowej.

W celu uniknięcia zanieczyszczenia urządzenia, zatkarki dławików lub złączy należy zdejmować tylko na chwilę przed podłączeniem.

Specjalne warunki bezpiecznej pracy

Urządzenia z terminalem zaciskowym (dławikami) charakteryzują się słabszym połączeniem. Przewód musi być zainstalowany w pewny sposób lub musi być zapewniona jego stacjonarność.

Dla urządzeń ze złączem M12 należy stosować dołączany zacisk bezpieczeństwa SC-M12/3GD.

Nie wolno odłączać wpiętego złącza lub przewodu, gdy jest podłączone napięcie.

W pobliżu miejsca połączenia powinna znajdować się przymocowana na stałe odpowiednia etykieta z następującym ostrzeżeniem: Nie rozłączać w trakcie pracy. / Do not separate when energized.

Urządzenie musi być chronione przed jakimkolwiek uszkodzeniem mechanicznym oraz szkodliwym wpływem promieni UV. Zawsze należy się upewnić, że montaż wykonany za pomocą odpowiednio wybranych akcesoriów wykonany został zgodnie z wymaganiami aplikacji.

Napięcie obciążenia i pracy urządzenia musi być dostarczane przez zasilacz o bezpiecznej separacji (IEC 60 364/ UL 508), która zapewnia, że napięcie nie przekroczy 40% wartości nominalnej (24 VDC +20% = 28,8 VDC).

Serwis / utrzymanie

Naprawa nie jest możliwa. Certyfikacja wygasa, jeżeli urządzenie zostanie poddane naprawie lub modyfikacji przez kogoś innego niż producent.

Wymienione zostały najważniejsze dane pojawiające się na certyfikacie.