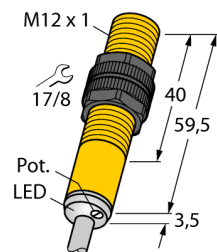
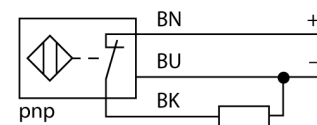


**Емкостной датчик  
BC3-S12-RP6X/S90/3GD**


- ATEX категория II 3 G, Ex зона 2
- ATEX категория II 3 D, Ex зона 22
- резьбовой цилиндр, M12 x 1
- пластмасса, PA12-GF30
- Точная подстройка потенциометром
- 3-проводн. DC, 10...30 В DC
- нормально закрытый ррр-выход
- кабельное соединение

**Схема подключения**

**Принцип действия**

Емкостные датчики приближения созданы для бесконтактного (без износа) детектирования как металлических (электропроводных), так и неметаллических (неэлектропроводных) объектов.

<b>Тип</b>	BC3-S12-RP6X/S90/3GD
<b>Идент. №</b>	2601204
<b>Номинальная дистанция срабатывания (заподлицо)</b>	3 мм
Номинальная дистанция срабатывания (не заподлицо)	4.5 мм
Гарантированный диапазон чувствительности	≤ (0,72 x Sn) мм
Гистерезис	2...20 %
Температурный дрейф	тип: ≤ ± 20 %
Повторяемость	≤ 2 % полн. шкалы
Температура окружающей среды	-25...+70°C во взрывоопасных зонах см. вкладыш с инструкцией
<b>Рабочее напряжение</b>	10...30В =
Остаточная пульсация	≤ 10 % U <sub>н</sub>
Номинальный постоянный рабочий ток	≤ 200 mA
Ток холостого хода I <sub>0</sub>	≤ 15 mA
Остаточный ток	≤ 0.1 mA
Частота переключения	0.1 кГц
Номинальное напряжение на изоляции	≤ 0.5 кВ
Выходная функция	3-проводн., Н.З., PNP
Защита от короткого замыкания	да/ циклич.
Падение напряжения при I <sub>н</sub>	≤ 1.8 В
Защита от обрыва провода/ обратной полярности	yes/ полн.
<b>Допущен по</b>	Сертификат соответствия ATEXTURCK Ex-03025H X
Маркировка прибора	Ex II 3 G Ex nA IIC T5 Gc / II 3 D Ex t IIC T91°C Dc
Внимание!	защитить от механических повреждений
<b>Конструкция</b>	цилиндр с резьбой, M12 x 1
Размеры	63 мм
Материал корпуса	Пластмасса, PA12-GF30
Материал активной поверхности	пластмасса, PA, желт.
Допустимое давление на фронтальную поверхность	≤ 8 бар
Макс. момент затяжки гайки	1 Нм
Соединение	кабель
Качество кабеля	Ø 5.2, LifYY-11Y, ПУР, 2 м
Поперечное сечение кабеля	3x0.34мм <sup>2</sup>
Вибростойкость	55 Гц (1 мм)
Ударопрочность	30 г (11 мс)
Класс защиты	IP67
MTTF	1080лет в соответствии с SN 29500-(Изд. 99) 40 °C
<b>Индикация состояния переключения</b>	светодиод желтый

# Емкостной датчик BC3-S12-RP6X/S90/3GD

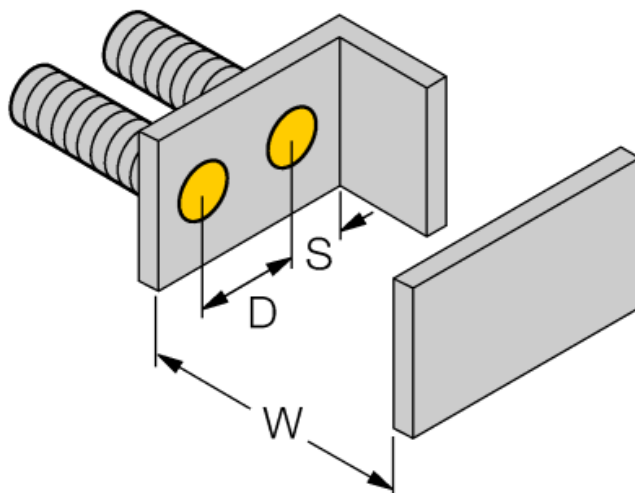
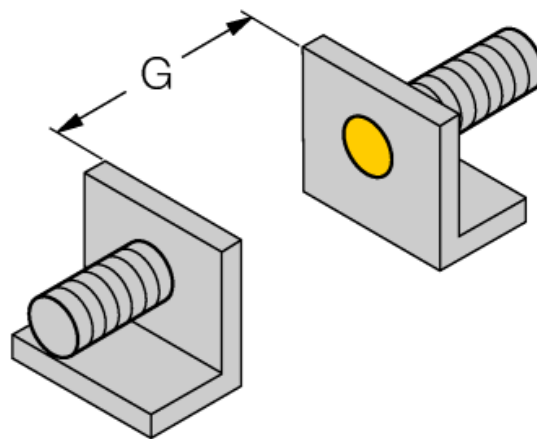
**TURCK**

Industrial  
Automation

Инструкция по монтажу / Описание	минимальные расстояния
Расстояние D	24 мм
Расстояние W	9мм
Расстояние S	18 мм
Расстояние G	18 мм

---

Диаметр активной области В	Ø 12 мм
----------------------------	---------



Определенные минимальные дистанции были протестированы при нормальной дистанции переключения.

Чувствительность датчика можно изменить с помощью потенциометра, характеристики в техническом описании более не применимы.

**Емкостной датчик  
BC3-S12-RP6X/S90/3GD**

**TURCK**

Industrial  
Automation

**Аксессуары**

Наименование	Идент. №		Чертеж с размерами
MAP-M12-PP	6950016	Монтажный переходник; материал: полипропилен; возможна замена датчика при заполненном контейнере (переходник остается в контейнере в процессе замены датчика)	
MAP-M12-PVDF	6950017	Монтажный переходник; материал: Поливинилденфторид; датчик можно заменять с адаптером (адаптер остается в емкости во время замены)	
BST-12B	6947212	Зажим для резьбовых приборов, с жесткой фиксацией; материал: ПА6	

## Инструкция по эксплуатации

### Использование по назначению

Это устройство соответствует директиве 94/9/EC и пригодно для использования во взрывоопасных областях согласно EN60079-0:2009, EN60079-15:2010 и EN60079-31:2009.

При определении возможности и корректности применения необходимо соблюдение национальных директивных документов.

### Для использования во взрывоопасных зонах в соответствии с классификацией

II 3 G и II 3 D (Группа II, категория 3 G, электрическое оборудование для газовой атмосферы и категории 3 D, электрическое оборудование для атмосферы с высокой запыленностью.).

### Маркировка (см. на приборе или в технической документации)

Ex II 3 G и EEx nA IIV T5 Gc по EN 60079-0:2009 и EN 60079-15:2010 и Ex II 3 D Ex t IIIC T91°C Dc по EN 60079-0:2009 и EN 60079-31:20095

### Допустимая локальная температура окружающей среды

-25...+70 °C

### Установка / Ввод в эксплуатацию

Этот прибор должен устанавливаться, подсоединяться и эксплуатироваться подготовленным и квалифицированным персоналом. Квалифицированный персонал должен обладать знаниями в области классов защиты, директивных документов, касающихся эксплуатации электрического оборудования во взрывоопасных зонах.

Проверьте, соответствует ли классификация и маркировка прибора реальным условиям применения.

### Инструкции по установке и монтажу

Избегайте статического заряда на поверхности пластмассовых приборов и кабелей. Очистка поверхности допускается только с помощью слегка влажной ткани. Не производите монтаж прибора в потоке пыли и не допускайте покрытия прибора пылью.

Прибор и подключающие кабели должны быть защищены от возможных механических повреждений. Необходимо также экранирование прибора от сильных электро-магнитных полей.

Данные по конфигурации пинов и электрическая спецификация указаны на маркировке и в техническом описании.

Для того, чтобы избежать загрязнения устройства, удаляйте имеющиеся заглушки кабельных вводов только непосредственно перед включением прибора и монтажом розетки.

### Специальные условия для обеспечения безопасной работы

Приборы с клеммной коробкой (кабельными вводами) имеют более слабую разгрузку натяжения кабеля. Должны быть предприняты эффективные меры против этого или кабель должен монтироваться стационарно.

Для приборов с разъемом M12 предписано использование предохранительного зажима SC-M12/3GD, содержащегося в объеме поставки.

Не рассоединяйте разъем под нагрузкой.

В непосредственной близости от разъема необходимо разместить надпись "Не разъединять под нагрузкой". / Do not separate when energized.

Прибор должен быть защищен от каких-либо механических повреждений и УФ-излучения. Выбирая принадлежности, имеющие значение для утверждения, всегда обеспечивайте, чтобы они устанавливались в соответствии со сферой применения.

Load voltage and operating voltage of this equipment must be provided by power supplies featuring safe isolation (IEC 60 364/ UL 508), which ensures that the rated voltage (24 VDC +20% = 28.8 VDC) of the equipment is not exceeded by more than 40%.

### Ремонт и техническое обслуживание

Прибор не ремонтпригоден. Любой ремонт или изменения в конструкции прибора, произведенные не производителем, влекут за собой аннулирование допуска прибора к эксплуатации. Важнейшие данные из сертификата прибора приводятся.