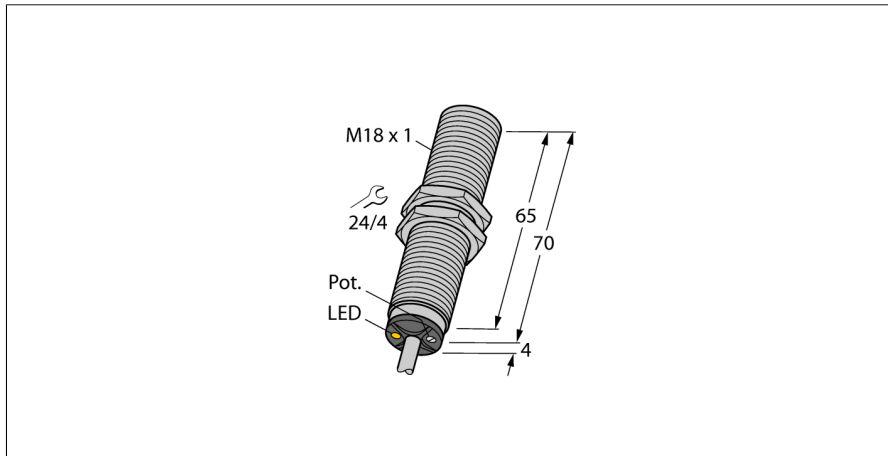


# Емкостной датчик BC5-M18-RZ3X

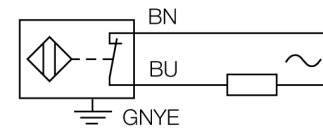
**TURCK**

Industrial  
Automation



- резьбовой цилиндр, M18 x 1
- хромированная латунь
- Точная подстройка потенциометром
- 2-проводн. АС, 20...250 В АС
- нормально закрытый
- кабельное соединение

### Схема подключения



### Принцип действия

Емкостные датчики приближения созданы для бесконтактного (без износа) детектирования как металлических (электропроводных), так и неметаллических (неэлектропроводных) объектов.

Тип	BC5-M18-RZ3X
Идент. №	2305100
Номинальная дистанция срабатывания (заподлицо)	5 мм
Номинальная дистанция срабатывания (не заподлицо)	5 мм
Гарантированный диапазон чувствительности	≤ (0,72 x Sn) мм
Гистерезис	2...20 %
Температурный дрейф	тип: ≤ ± 20 %
Повторяемость	≤ 2 % полн. шкалы
Температура окружающей среды	-25...+70°C
<b>Рабочее напряжение</b>	20...250В АС
Номинальный переменный рабочий ток	≤ 500 мА
Частота	≥ 50...≤ 60Гц
Минимальный рабочий ток I <sub>н</sub>	≤ 5 мА
Остаточный ток	≤ 1.7 мА
Частота переключения	0.02 кГц
Номинальное напряжение на изоляции	≤ 1.5 кВ
Выходная функция	2-проводн., Н.З., 2-проводн.
Падение напряжения при I <sub>н</sub>	≤ 7 В
<b>Конструкция</b>	цилиндр с резьбой, M18 x 1
Размеры	74 мм
Материал корпуса	Металл, CuZn, хромирован.
Материал активной поверхности	пластмасса, PBT-GF30-V0, желт.
Допустимое давление на фронтальную поверхность	≤ 4 бар
Макс. момент затяжки гайки	25 Нм
Соединение	кабель
Качество кабеля	Ø 5.2, LiFY, ПВХ, 2 м
Поперечное сечение кабеля	3x0.5мм <sup>2</sup>
Вибростойкость	55 Гц (1 мм)
Ударопрочность	30 г (11 мс)
Класс защиты	IP67
MTTF	1080лет в соответствии с SN 29500-(Изд. 99) 40 °C
<b>Индикация состояния переключения</b>	светодиод желтый

# Ёмкостной датчик BC5-M18-RZ3X

**TURCK**

Industrial  
Automation

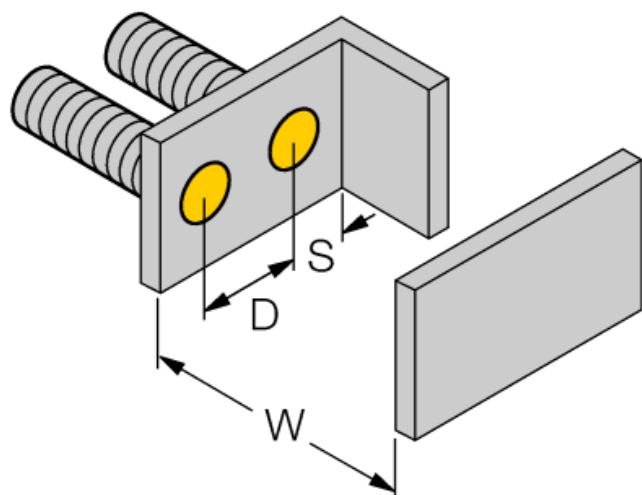
Инструкция по монтажу / Описание	минимальные расстояния
Расстояние D	36 мм
Расстояние W	15 мм
Расстояние S	27 мм
Расстояние G	30 мм

Диаметр активной области В                     $\varnothing$  18 мм



Определенные минимальные дистанции были протестированы при нормальной дистанции переключения.

Чувствительность датчика можно изменить с помощью потенциометра, характеристики в техническом описании более не применимы.



Аксессуары

Наименование	Идент. №		Чертеж с размерами
BS 18	69471	Кронштейн для резьбовых приборов; материал: ПА66-СВ	
BSN 18	69472	зажим-фиксатор; материал: PA66-GF	
BST-18B	6947214	Зажим для резьбовых приборов, с жесткой фиксацией; материал: ПА6	
MAP-M18	6950012	монтажный переходник, материал: полипропилен; возможна замена датчика при заполненном контейнере (переходник остается в контейнере во время замены датчика)	