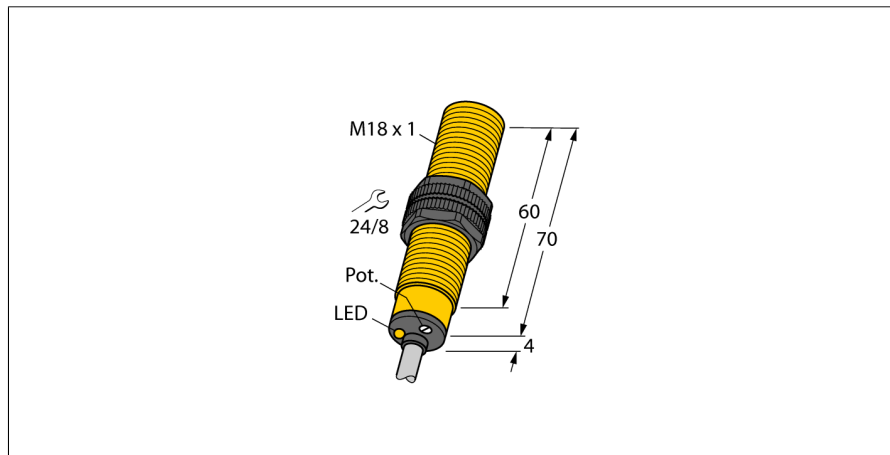


sensor capacitivo BC5-S18-RZ3X

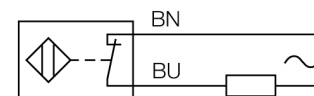
TURCK

Industrial
Automation



- tubo roscado, M18 x 1
- plástico, PA12-GF30
- sensibilidad ajustable por potenciómetro
- 2 hilos AC, 20...250 VAC
- contacto de apertura
- conexión de cable

Esquema de conexiones



Principio de funcionamiento

Los sensores capacitivos están diseñados para la detección de objetos metálicos (eléctricamente conductores) y no metálicos (no conductores) sin contacto ni desgaste.

Designación de tipo	BC5-S18-RZ3X
Nº de identificación	2305400
Distancia de conmutación de referencia (a ras)	5 mm
Distancia de conmutación de referencia (no a ras)Sn	7.5 mm
Distancia de conmutación asegurada	≤ (0,72 x Sn) mm
Histéresis	2...20 %
Variación de temperatura	Tipo: ≤ ± 20 %
Precisión de repetición	≤ 2 % v. f.
Temperatura ambiente	-25... +70°C
Tensión de servicio	20...250 VAC
Corriente de servicio nominal AC	≤ 500 mA
Frecuencia	≥ 50...≤ 60Hz
Corriente de servicio mín. I _m	≤ 5 mA
Corriente residual	≤ 1.7 mA
Frecuencia de conmutación	0.02 kHz
Tensión nominal de aislamiento	≤ 1.5 kV
Función de salida	2 hilos, contacto de apertura, 2 hilos
Fallo de la tensión en I _a	≤ 7 V
Modelo	tubo roscado, M18 x 1
Medidas	74 mm
Material de la carcasa	plástico, PA12-GF30
Material de la cara activa	plástico, PA12-GF30, amarillo
Presión admisible en capuchón frontal	≤ 6 bar
par de apriete máx. de la tuerca de la carcasa	2 Nm
Conexión	cable
Calidad del cable	Ø 5.2, LifYY, PVC, 2 m
Sección transversal del cable	2 x 0.34mm ²
Resistencia a la vibración	55 Hz (1 mm)
Resistencia al choque	30 g (11 ms)
Grado de protección	IP67
MTTF	1080Años según SN 29500 (ed. 99) 40°C
Indicación estado de conmutación	LED amarillo

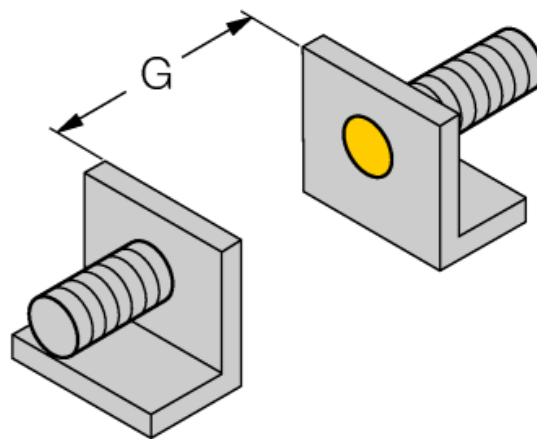
sensor capacitivo BC5-S18-RZ3X

TURCK

Industrial
Automation

instrucciones de montaje / descripción	distancias mínimas
Distancia D	36 mm
Distancia W	15 mm
Distancia S	27 mm
Distancia G	30 mm

Diámetro de la cara activa B \varnothing 18 mm



Las distancias mínimas indicadas han sido probadas para una distancia de conmutación normal. En caso de modificación de la sensibilidad del sensor por medio de potenciómetro pierden su validez estas especificaciones de la hoja de datos.



Accesorios

Modelo	N° de identificación		Dibujo acotado
BS 18	69471	abrazadera de fijación para dispositivos de tubo roscado; material: PA66-GF	
BSN 18	69472	abrazadera de fijación; material: PA66-GF	
BST-18B	6947214	abrazadera de fijación para dispositivos de tubo roscado, con tope; material: PA6	
MAP-M18	6950012	adaptador de montaje; material: polipropileno; posibilidad de cambio de sensor cuando se cuenta con el depósito lleno (el adaptador se conserva en el depósito durante el intercambio del sensor)	