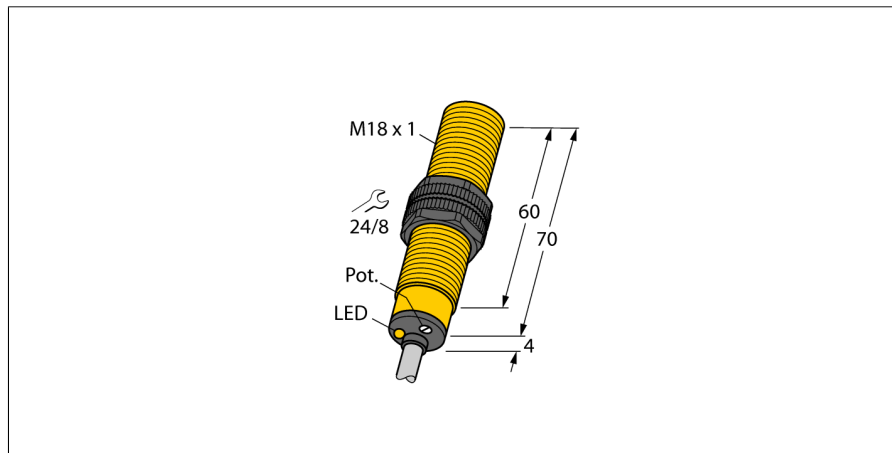


détecteur capacitif BC5-S18-RZ3X

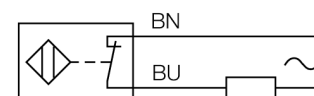
TURCK

Industrial
Automation



- tube fileté, M18 x 1
- plastique, PA12-GF30
- réglage fin de la sensibilité par potentiomètre
- AC 2 fils, 20...250 VAC
- contact N.C.
- raccordement par câble

Schéma de raccordement



| | |
|--|---|
| Type | BC5-S18-RZ3X |
| No. d'identité | 2305400 |
| Distance de commutation nominale (blindé) | 5 mm |
| Distance de commutation (non-blindé) | 7.5 mm |
| Portée assurée | ≤ (0,72 x Sn) mm |
| Hystérésis | 2...20 % |
| Dérive en température | typ. ≤ ± 20 % |
| Reproductibilité | ≤ 2 % de la valeur finale |
| Température ambiante | -25...+70 °C |
| Tension de service | 20...250VAC |
| Courant de service nominal (AC) | ≤ 500 mA |
| Fréquence | ≥ 50...≤ 60 Hz |
| Courant min. de service I _m | ≤ 5 mA |
| Courant résiduel | ≤ 1.7 mA |
| Fréquence de commutation | 0.02 kHz |
| Tension d'isolement nominale | ≤ 1.5 kV |
| Fonction de sortie | 2 fils, contact N.C., 2 fils |
| Tension de déchet à I _e | ≤ 7 V |
| Format | tube fileté, M18 x 1 |
| Dimensions | 74 mm |
| Matériau de boîtier | plastique, PA12-GF30 |
| Matériau face active | plastique, PA12-GF30, jaune |
| Pression admissible sur capuchon frontal | ≤ 6 bar |
| Couple de serrage max. de l'écrou de boîtier | 2 Nm |
| Raccordement | câble |
| qualité de câble | Ø 5.2, LifYY, PVC, 2 m |
| Section câble | 2x 0.34mm ² |
| Résistance aux vibrations | 55 Hz (1 mm) |
| Résistance aux chocs | 30 g (11 ms) |
| Type de protection | IP67 |
| MTTF | 1080Années suivant SN 29500 (Ed. 99) 40°C |
| Indication de l'état de commutation | LEDjaune |

Principe de fonctionnement

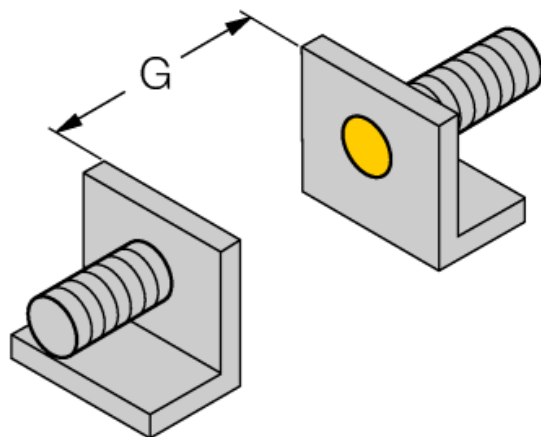
Les détecteurs de proximité capacitifs permettent de détecter sans contact et sans usure aussi bien des objets métalliques (conducteur à l'électricité), que des objets non-métalliques (non-conducteur à l'électricité).

détecteur capacitif BC5-S18-RZ3X

TURCKIndustrial
Automation

| Instructions de montage / Description | distances minimales |
|---------------------------------------|---------------------|
| Distance D | 36 mm |
| Distance W | 15 mm |
| Distance S | 27 mm |
| Distance G | 30 mm |

| | |
|------------------------------|---------|
| Diamètre de la face active B | Ø 18 mm |
|------------------------------|---------|



Les distances minimales indiquées ont été vérifiées à une distance de commutation standard.
En cas d'une modification de la sensibilité du détecteur par un potentiomètre les données sur la fiche technique ne sont plus applicables.

Accessoires

| Type | No. d'identi- té | | Dimensions |
|---------|---------------------|---|------------|
| BS 18 | 69471 | bride de fixation pour appareils à tube fileté; matériau: PA66-GF | |
| BSN 18 | 69472 | bride de fixation; matériau: PA66-GF | |
| BST-18B | 6947214 | bride de fixation pour appareils à tube fileté; avec butée fixe; matériau: PA6 | |
| MAP-M18 | 6950012 | adaptateur de montage; matériau: polypropylène; possibilité de remplacement du détecteur dans des cuves remplies (l'adaptateur reste dans la cuve lors du remplacement) | |