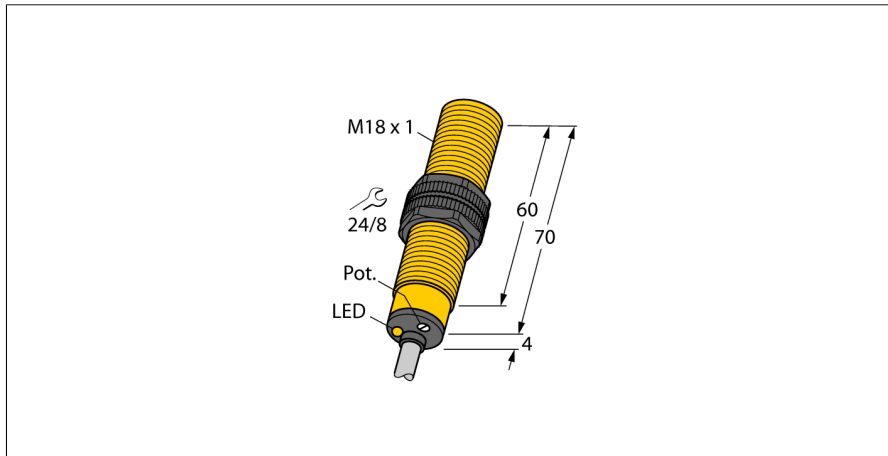


Kapacitní senzor BC5-S18-RZ3X

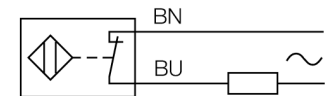
TURCK

Industrial
Automation



- závitové pouzdro M18 x 1
- plast PA12-GF30
- jemné nastavení potenciometrem
- AC 2drát, 20...250 VAC
- rozpínací kontakt
- připojení kabelem

Schéma zapojení



Funkční princip

Kapacitní senzory snímají bezdotykově a bez opotřebení jak kovové (elektricky vodivé), tak nekovové (elektricky nevodivé) objekty.

Typové označení	BC5-S18-RZ3X
Identifikační číslo	2305400
Spínací vzdálenost (vestavná)	5 mm
Spínací vzdálenost (nevestavná)	7.5 mm
Zajištěná spínací vzdálenost	$\leq (0.72 \times S_n)$ mm
Hystereze	2...20 %
Teplotní drift	typ. $\leq \pm 20$ %
Opakovatelnost	≤ 2 % z rozsahu
Okolní teplota	-25... +70°C
Napájecí napětí	20...250 VAC
Jmenovitý provozní proud AC	≤ 500 mA
Frekvence	$\geq 50... \leq 60$ Hz
nejmenší provozní proud I_m	≤ 5 mA
Zbytkový proud	≤ 1.7 mA
Frekvence spínání	0.02 kHz
Jmenovité izolační napětí	≤ 1.5 kV
Výstupní funkce	dvoudrát, rozpínací kontakt, dvoudrát
Pokles napětí při I_s	≤ 7 V
Pouzdro	závitová pouzdra, M18 x 1
Rozměry	74 mm
Materiál pouzdra	plast, PA12-GF30
Materiál aktivní plochy	plast, PA12-GF30, žlutá
Přípustný tlak na čelní kryt	≤ 6 bar
Utahovací moment upevňovací matice	2 Nm
Připojení	kabel
Kabel	$\varnothing 5.2$, LiYY, PVC, 2 m
Průřez kabelu	2×0.34 mm ²
Odolnost vůči vibracím	55 Hz (1 mm)
Odolnost proti rázům	30 g (11 ms)
Stupeň krytí	IP67
MTTF	1080Roky dle SN 29500 (Ed. 99) 40°C
Indikace stavu výstupu	LED žlutá

Kapacitní senzor BC5-S18-RZ3X

TURCK

Industrial
Automation

Montážní pokyny / popis	minimální vzdálenost
Vzdálenost D	36 mm
Vzdálenost W	15 mm
Vzdálenost S	27 mm
Vzdálenost G	30 mm

Průměr aktivní plochy B	Ø 18 mm
-------------------------	---------



Uváděné minimální vzdálenosti jsou kontrolovány při jmenovité spínací vzdálenosti.

Po změně citlivosti senzoru pomocí potenciometru nejsou tyto údaje z katalogového listu platné.

Příslušenství

Typové označení	Identifikační číslo		Rozměrový náčrtek
BS 18	69471	Montážní úchytka pro závitová pouzdra; materiál: PA66-GF	
BSN 18	69472	Upevňovací úchytka; materiál: PA66-GF	
BST-18B	6947214	Montážní úchytka s pevným dorazem pro závitová pouzdra; materiál: PA6	
MAP-M18	6950012	Montážní adaptér; materiál: výměna senzoru možná při plně nádobě (adaptér při výměně senzoru zůstává v nádobě)	