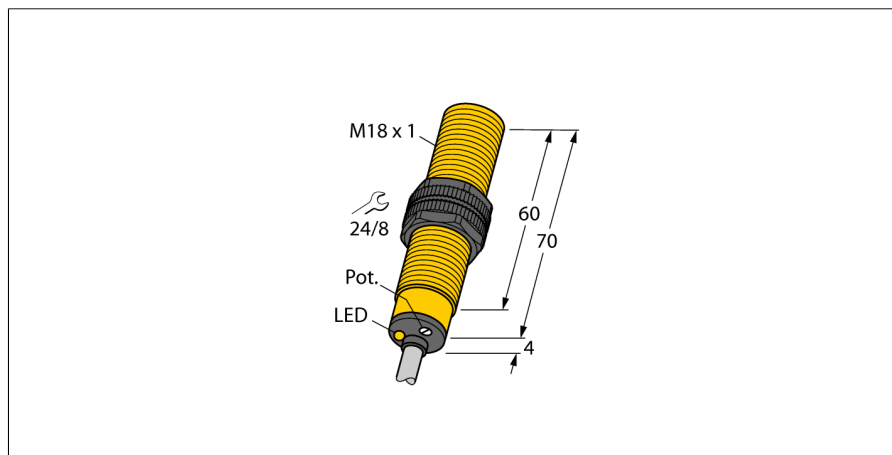


## Senzor capacitiv BC5-S18-AZ3X

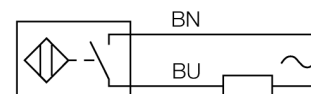
**TURCK**

Industrial  
Automation



- cilindru filetat, M18 x 1
- plastic, PA12-GF30
- Reglaj fin cu potențiomtru
- 2-fire c.a., 20...250 VCA
- normal deschis
- conectare cu cablu

### Diagramă de conexiuni



<b>Descriere tip</b>	BC5-S18-AZ3X
Număr identificare	2305500
<b>Distanță de comutare nominală (îngropat)</b>	5 mm
Distanță de comutare nominală (neîngropat)	7.5 mm
Domeniu de sesizare asigurat	≤ (0,72 x Sn) mm
Histerzis	2...20 %
Derivă de temperatură	Tip ≤ ± 20 %
Repetabilitate	≤ 2 % din capătul de scală
Temperatura mediului	-25...+70 °C
<b>Tensiune de alimentare</b>	20...250Vca
Curent nominal în c.a.	≤ 500 mA
Frecvență	≥ 50...≤ 60Hz
Curent minim în stare de conducție I <sub>m</sub>	≤ 5 mA
Curent rezidual	≤ 1.7 mA
Frecvență de comutare	0.02 kHz
Tensiune nominală de izolare	≤ 1.5 kV
leșire	2-fire, normal deschis, 2-fire
Cădere de tensiune Ial	≤ 7 V
<b>Design</b>	Cilindru filetat, M18 x 1
Dimensiuni	74mm
Materialul carcasei	plastic, PA
Materialul feței active	plastic, PA, galben
Presiunea admisibilă la partea frontală	≤ 6 bar
Cuplul maxim de strângere a piuliței	2 Nm
Conectare	Cablu
Tip cablu	Ø 5.2, LifYY, PVC, 2m
Secțiune cablu	2 x 0.34 mm <sup>2</sup>
Rezistență la vibrații	55 Hz (1 mm)
Rezistență la șoc	30 g (11 ms)
Grad de protecție	IP67
MTTF	1080ani conform SN 29500 (Ed. 99) 40 °C
<b>Indicare stare</b>	LED galben

### Principiu de funcționare

Senzorii de proximitate capacitivi sunt destinați detecției fără contact și fără uzură a obiectelor metalice electroconductoare și non-conductoare.

## Senzor capacitiv BC5-S18-AZ3X

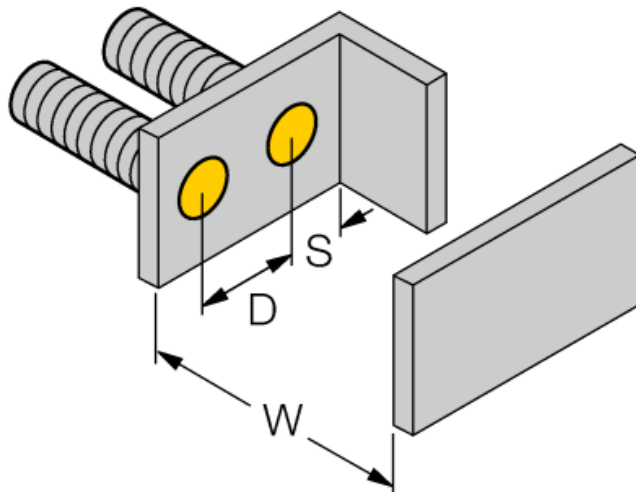
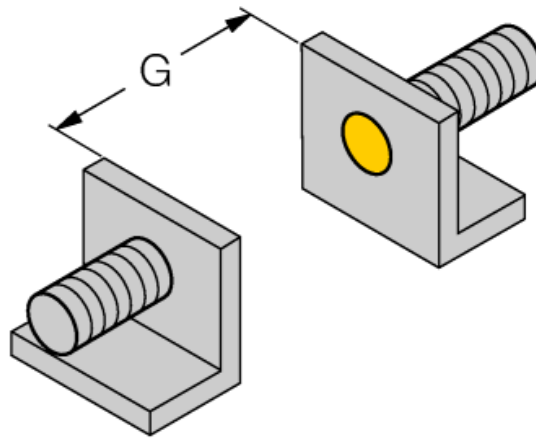
**TURCK**

Industrial  
Automation

Instrucțiuni de montare / Descriere	distanțe minime
Distanța D	36 mm
Distanța W	15 mm
Distanța S	27 mm
Distanța G	30 mm

---

Diametrul zonei active B	Ø 18 mm
--------------------------	---------



Distanțele minime date au fost verificate respectând distanța standard de comutație.  
Aceste specificații din fișa tehnică nu mai sunt valabile dacă se modifică sensibilitatea senzorului folosind un potențiomtru.

Accesorii

Tip	Număr identificare		Desen cu dimensiuni
BS 18	69471	Suport de montaj pentru dispozitive cilindrice filetate, material: PA66-GF	
BSN 18	69472	colier de fixare; material: PA66-GF	
BST-18B	6947214	Colier de fixare pentru dispozitive cilindrice filetate, cu opritor; material: PA6	
MAP-M18	6950012	adaptor pentru montare; material: Polipropilenă; este posibilă înlocuirea senzorului fără a goli containerul (adaptorul rămâne în container în timpul înlocuirii senzorului)	