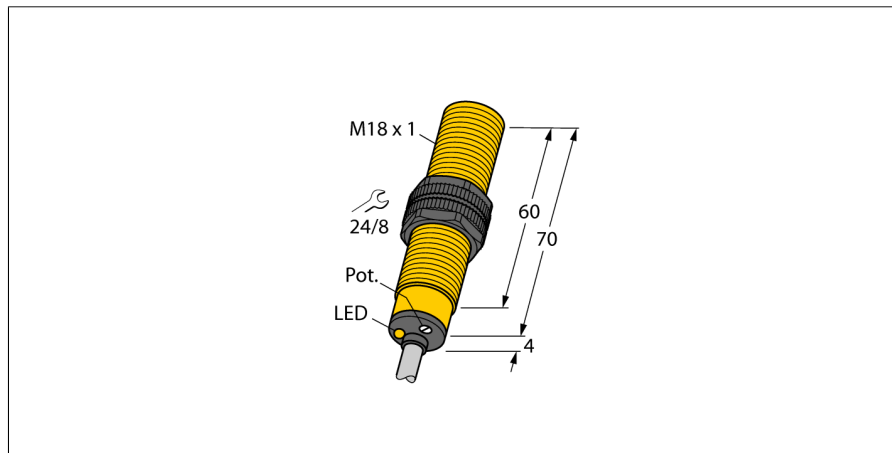


détecteur capacitif BC5-S18-AZ3X

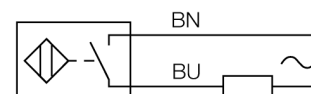
TURCK

Industrial
Automation



- tube fileté, M18 x 1
- plastique, PA12-GF30
- réglage fin de la sensibilité par potentiomètre
- AC 2 fils, 20...250 VAC
- contact N.O.
- raccordement par câble

Schéma de raccordement



Type	BC5-S18-AZ3X
No. d'identité	2305500
Distance de commutation nominale (blindé)	5 mm
Distance de commutation (non-blindé)	7.5 mm
Portée assurée	≤ (0,72 x Sn) mm
Hystérésis	2...20 %
Dérive en température	typ. ≤ ± 20 %
Reproductibilité	≤ 2 % de la valeur finale
Température ambiante	-25...+70 °C
Tension de service	20...250VAC
Courant de service nominal (AC)	≤ 500 mA
Fréquence	≥ 50...≤ 60 Hz
Courant min. de service I _m	≤ 5 mA
Courant résiduel	≤ 1.7 mA
Fréquence de commutation	0.02 kHz
Tension d'isolement nominale	≤ 1.5 kV
Fonction de sortie	2 fils, contact N.O., 2 fils
Tension de déchet à I _e	≤ 7 V
Format	tube fileté, M18 x 1
Dimensions	74 mm
Matériau de boîtier	plastique, PA12-GF30
Matériau face active	plastique, PA12-GF30, jaune
Pression admissible sur capuchon frontal	≤ 6 bar
Couple de serrage max. de l'écrou de boîtier	2 Nm
Raccordement	câble
qualité de câble	Ø 5.2, LifYY, PVC, 2 m
Section câble	2x 0.34mm ²
Résistance aux vibrations	55 Hz (1 mm)
Résistance aux chocs	30 g (11 ms)
Type de protection	IP67
MTTF	1080Années suivant SN 29500 (Ed. 99) 40°C
Indication de l'état de commutation	LEDjaune

Principe de fonctionnement

Les détecteurs de proximité capacitifs permettent de détecter sans contact et sans usure aussi bien des objets métalliques (conducteur à l'électricité), que des objets non-métalliques (non-conducteur à l'électricité).

détecteur capacitif BC5-S18-AZ3X

TURCK

Industrial
Automation

Instructions de montage / Description	distances minimales
Distance D	36 mm
Distance W	15 mm
Distance S	27 mm
Distance G	30 mm

Diamètre de la face active B \varnothing 18 mm



Les distances minimales indiquées ont été vérifiées à une distance de commutation standard.
En cas d'une modification de la sensibilité du détecteur par un potentiomètre les données sur la fiche technique ne sont plus applicables.

Accessoires

Type	No. d'identi- té		Dimensions
BS 18	69471	bride de fixation pour appareils à tube fileté; matériau: PA66-GF	
BSN 18	69472	bride de fixation; matériau: PA66-GF	
BST-18B	6947214	bride de fixation pour appareils à tube fileté; avec butée fixe; matériau: PA6	
MAP-M18	6950012	adaptateur de montage; matériau: polypropylène; possibilité de remplacement du détecteur dans des cuves remplies (l'adaptateur reste dans la cuve lors du remplacement)	