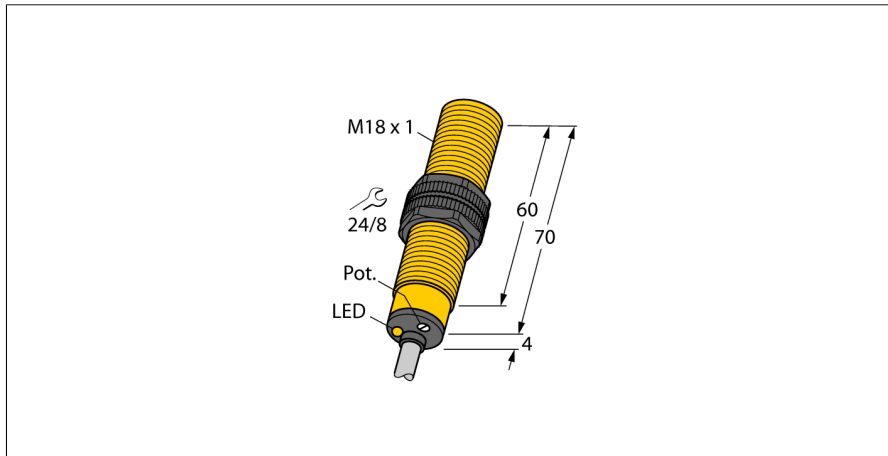


Kapazitiver Sensor BCF5-S18-AN4X

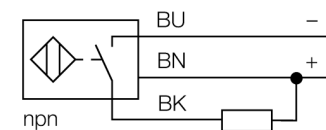
TURCK

Industrielle
Automation



- Gewinderohr, M18 x 1
- Kunststoff, PA12-GF30
- Feinabgleich über Potentiometer
- erhöhte EMV-Sicherheit (auch bei Hochfrequenztechnik)
- Geeignet für hochviskose Medien
- DC 3-Draht, 10...65 VDC
- Schließer, NPN-Ausgang
- Kabelanschluss

Anschlussbild



Funktionsprinzip

Kapazitive Näherungsschalter sind in der Lage, sowohl metallische (elektrisch leitende) als auch nichtmetallische (elektrisch nichtleitende) Objekte berührungslos und verschleißfrei zu erfassen.

Typenbezeichnung	BCF5-S18-AN4X
Ident-Nr.	2503012
Bemessungsschaltabstand (bündig)	5 mm
Bemessungsschaltabstand (nicht bündig)	5 mm
Gesicherter Schaltabstand	≤ (0,72 x S _n) mm
Hysterese	2...20 %
Temperaturdrift	typ. ≤ ± 20 %
Wiederholgenauigkeit	≤ 2 % v.E
Umgebungstemperatur	-25...+70 °C
Betriebsspannung	10... 65 VDC
Restwelligkeit	≤ 10 % U _{ss}
DC Bemessungsbetriebsstrom	≤ 200 mA
Leerlaufstrom I ₀	≤ 15 mA
Reststrom	≤ 0.1 mA
Schaltfrequenz	0.1 kHz
Bemessungsisolationsspannung	≤ 0.5 kV
Ausgangsfunktion	Dreidraht, Schließer, NPN
Kurzschlusschutz	ja/ taktend
Spannungsfall bei I ₀	≤ 1.8 V
Drahtbruchsicherheit / Verpolungsschutz	ja/ vollständig
Bauform	Gewinderohr, M18 x 1
Abmessungen	74 mm
Gehäusewerkstoff	Kunststoff, PA12-GF30
Material aktive Fläche	Kunststoff, PA12-GF30, gelb
Zulässiger Druck auf Frontkappe	≤ 6 bar
max. Anziehdrehmoment Gehäusemutter	2 Nm
Anschluss	Kabel
Kabelqualität	Ø 5.2, LiYY, PVC, 2 m
Kabelquerschnitt	3x 0.34mm ²
Vibrationsfestigkeit	55 Hz (1 mm)
Schockfestigkeit	30 g (11 ms)
Schutzart	IP67
MTTF	1080 Jahre nach SN 29500 (Ed. 99) 40 °C
Schaltzustandsanzeige	LED, gelb

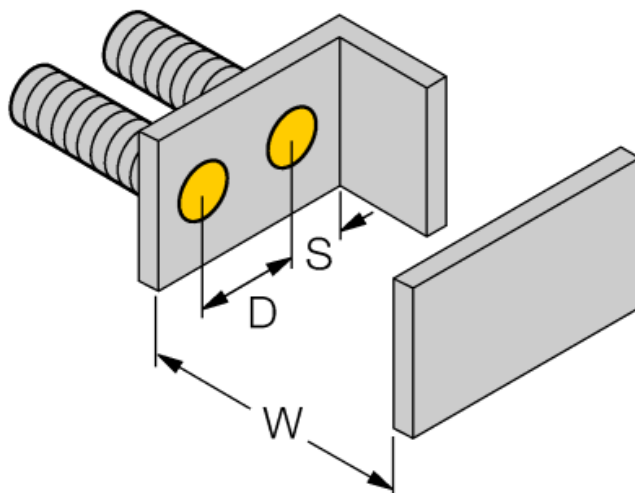
Kapazitiver Sensor BCF5-S18-AN4X

TURCK

Industrielle
Automation

Einbauhinweise / Beschreibung	minimale Abstände
Abstand D	36 mm
Abstand W	15 mm
Abstand S	27 mm
Abstand G	30 mm

Durchmesser der aktiven Fläche B	Ø 18 mm
----------------------------------	---------



Die angegebenen minimalen Abstände wurden bei Normschaltabstand geprüft.
Bei einer Änderung der Sensibilität des Sensors mittels Potentiometer sind diese Datenblattangaben nicht mehr gültig.

Zubehör

Typ	Ident-Nr.		Maßbild
BS 18	69471	Befestigungsschelle für Gewinderohrgeräte; Werkstoff: PA66-GF	
BSN 18	69472	Befestigungsschelle; Werkstoff: PA66-GF	
BST-18B	6947214	Befestigungsschelle für Gewinderohrgeräte, mit Festanschlag; Werkstoff: PA6	
MAP-M18	6950012	Montageadapter; Werkstoff: Polypropylen; Sensorwechsel bei gefüllten Behälter möglich (Adapter verbleibt beim Sensortausch im Behälter)	