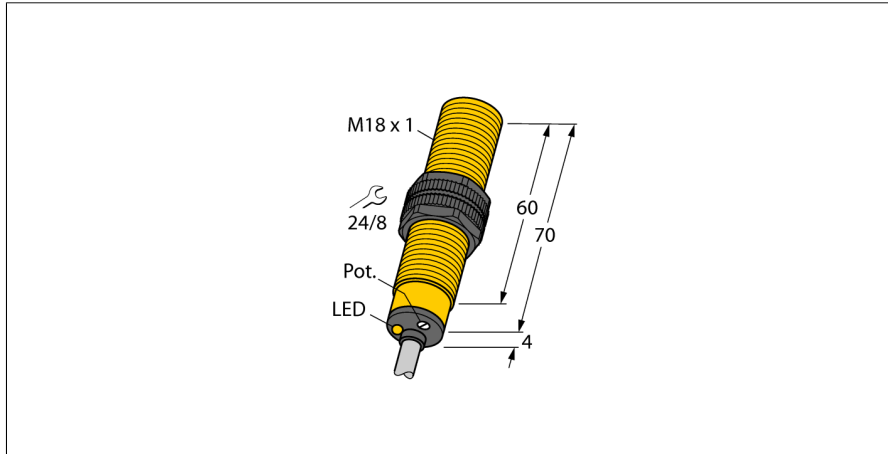


Емкостной датчик BCF5-S18-AN4X

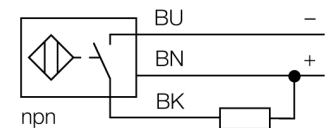
TURCK

Industrial
Automation



- резьбовой цилиндр, M18 x 1
- пластмасса, PA12-GF30
- Точная подстройка потенциометром
- Улучшенная защита от РЧИ (даже с высокочастотным оборудованием)
- Предназначен для вязких сред
- 3-проводн. DC, 10...65 В DC
- нормально открытый npn выход
- кабельное соединение

Схема подключения



Принцип действия

Емкостные датчики приближения созданы для бесконтактного (без износа) детектирования как металлических (электропроводных), так и неметаллических (неэлектропроводных) объектов.

| | |
|---|---|
| Тип | BCF5-S18-AN4X |
| Идент. № | 2503012 |
| Номинальная дистанция срабатывания (заподлицо) | 5 мм |
| Номинальная дистанция срабатывания (не заподлицо) | 5 мм |
| Гарантированный диапазон чувствительности | ≤ (0,72 x Sn) мм |
| Гистерезис | 2...20 % |
| Температурный дрейф | тип: ≤ ± 20 % |
| Повторяемость | ≤ 2 % полн. шкалы |
| Температура окружающей среды | -25...+70°C |
| Рабочее напряжение | 10...65В = |
| Остаточная пульсация | ≤ 10 % U _н |
| Номинальный постоянный рабочий ток | ≤ 200 мА |
| Ток холостого хода I ₀ | ≤ 15 мА |
| Остаточный ток | ≤ 0.1 мА |
| Частота переключения | 0.1 кГц |
| Номинальное напряжение на изоляции | ≤ 0.5 кВ |
| Выходная функция | 3-проводн., Н.О., NPN |
| Защита от короткого замыкания | да/ циклич. |
| Падение напряжения при I _н | ≤ 1.8 В |
| Защита от обрыва провода/ обратной полярности | yes/ полн. |
| Конструкция | цилиндр с резьбой, M18 x 1 |
| Размеры | 74 мм |
| Материал корпуса | Пластмасса, PA12-GF30 |
| Материал активной поверхности | пластмасса, PA, желт. |
| Допустимое давление на фронтальную поверхность | ≤ 6 бар |
| Макс. момент затяжки гайки | 2 Нм |
| Соединение | кабель |
| Качество кабеля | Ø 5.2, LifYY, ПВХ, 2 м |
| Поперечное сечение кабеля | 3x0.34мм ² |
| Вибростойкость | 55 Гц (1 мм) |
| Ударопрочность | 30 г (11 мс) |
| Класс защиты | IP67 |
| MTTF | 1080лет в соответствии с SN 29500-(Изд. 99) 40 °C |
| Индикация состояния переключения | светодиод желтый |

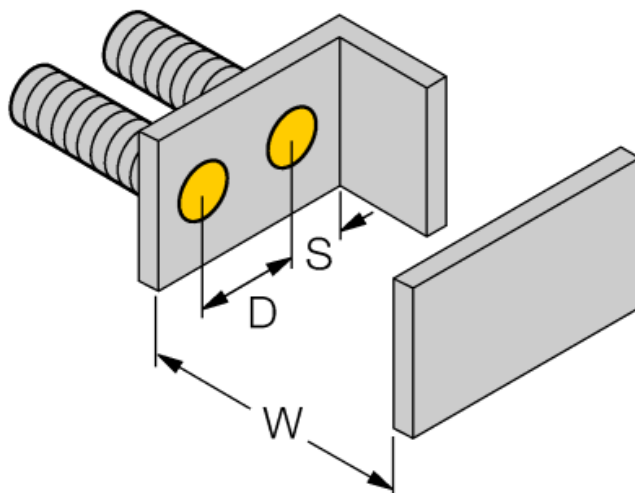
Ёмкостной датчик BCF5-S18-AN4X

TURCK

Industrial
Automation

| Инструкция по монтажу / Описание | минимальные расстояния |
|----------------------------------|------------------------|
| Расстояние D | 36 мм |
| Расстояние W | 15 мм |
| Расстояние S | 27 мм |
| Расстояние G | 30 мм |

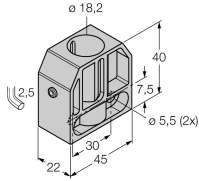
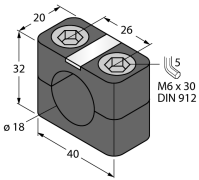
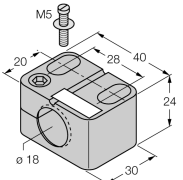
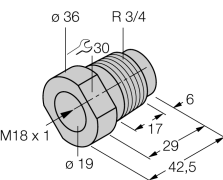
| | |
|----------------------------|---------|
| Диаметр активной области В | Ø 18 мм |
|----------------------------|---------|



Определенные минимальные дистанции были протестированы при нормальной дистанции переключения.

Чувствительность датчика можно изменить с помощью потенциометра, характеристики в техническом описании более не применимы.

Аксессуары

| Наименование | Идент. № | | Чертеж с размерами |
|--------------|----------|---|---|
| BS 18 | 69471 | Кронштейн для резьбовых приборов; материал: ПА66-СВ |  |
| BSN 18 | 69472 | зажим-фиксатор; материал: PA66-GF |  |
| BST-18B | 6947214 | Зажим для резьбовых приборов, с жесткой фиксацией; материал: ПА6 |  |
| MAP-M18 | 6950012 | монтажный переходник, материал: полипропилен; возможна замена датчика при заполненном контейнере (переходник остается в контейнере во время замены датчика) |  |