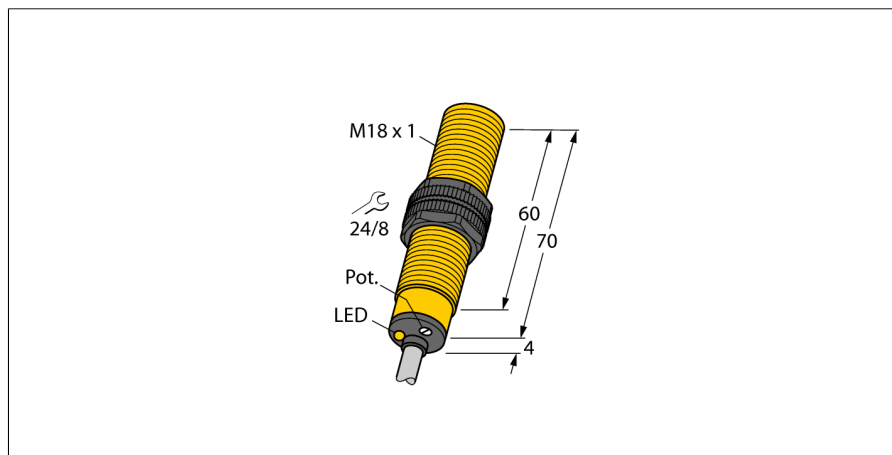


Kapacitní senzor BCF5-S18-AN4X

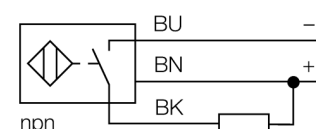
TURCK

Industrial
Automation



- závitové pouzdro M18 x 1
- plast PA12-GF30
- jemné nastavení potenciometrem
- zvýšená EMC bezpečnost (také při vysokých frekvencích)
- vhodný pro vysoce viskózní média
- 3drát DC, 10...65 VDC
- spínací NPN výstup
- připojení kabelem

Schéma zapojení



Funkční princip

Kapacitní senzory snímají bezdotykově a bez opotřebení jak kovové (elektricky vodivé), tak nekovové (elektricky nevodivé) objekty.

Typové označení	BCF5-S18-AN4X
Identifikační číslo	2503012
Spínací vzdálenost (vestavná)	5 mm
Spínací vzdálenost (nevestavná)	5 mm
Zajištěná spínací vzdálenost	≤ (0.72 x S _n) mm
Hystereze	2...20 %
Teplotní drift	typ. ≤ ± 20 %
Opakovatelnost	≤ 2 % z rozsahu
Okolní teplota	-25... +70°C
Napájecí napětí	10...65VDC
Zvlnění	≤ 10 % U _{ss}
DC jmenovitý provozní proud	≤ 200 mA
Proud naprázdno I ₀	≤ 15 mA
Zbytkový proud	≤ 0.1 mA
Frekvence spínání	0.1 kHz
Jmenovité izolační napětí	≤ 0.5 kV
Výstupní funkce	třídrát, spínací kontakt, NPN
Ochrana proti zkratu	ano/ taktovaná
Pokles napětí při I _c	≤ 1.8 V
Ochrana proti přerušování vodiče / přepólování	ano/ kompletní
Pouzdro	závitová pouzdra, M18 x 1
Rozměry	74 mm
Materiál pouzdra	plast, PA12-GF30
Materiál aktivní plochy	plast, PA12-GF30, žlutá
Přípustný tlak na čelní kryt	≤ 6 bar
Utahovací moment upevňovací matice	2 Nm
Připojení	kabel
Kabel	Ø 5.2, LiYY, PVC, 2 m
Průřez kabelu	3 x 0.34 mm ²
Odolnost vůči vibracím	55 Hz (1 mm)
Odolnost proti rázům	30 g (11 ms)
Stupeň krytí	IP67
MTTF	1080Roky dle SN 29500 (Ed. 99) 40°C
Indikace stavu výstupu	LED žlutá

Kapacitní senzor BCF5-S18-AN4X

TURCK

Industrial
Automation

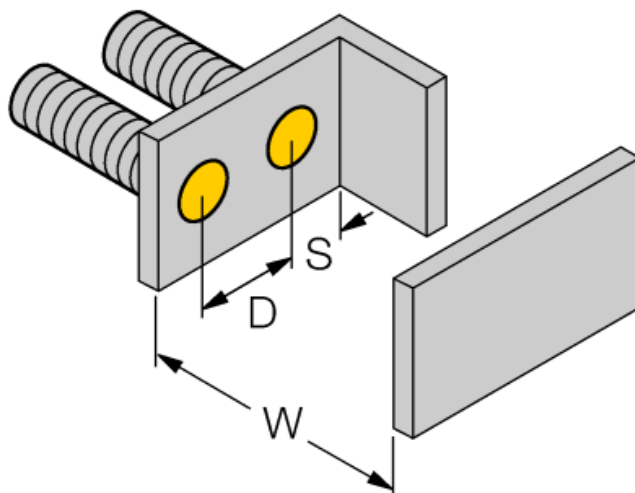
Montážní pokyny / popis	minimální vzdálenost
Vzdálenost D	36 mm
Vzdálenost W	15 mm
Vzdálenost S	27 mm
Vzdálenost G	30 mm

Průměr aktivní plochy B \varnothing 18 mm



Uváděné minimální vzdálenosti jsou kontrolovány při jmenovité spínací vzdálenosti.

Po změně citlivosti senzoru pomocí potenciometru nejsou tyto údaje z katalogového listu platné.



Příslušenství

Typové označení	Identifikační číslo		Rozměrový náčrtek
BS 18	69471	Montážní úchytka pro závitová pouzdra; materiál: PA66-GF	
BSN 18	69472	Upevňovací úchytka; materiál: PA66-GF	
BST-18B	6947214	Montážní úchytka s pevným dorazem pro závitová pouzdra; materiál: PA6	
MAP-M18	6950012	Montážní adaptér; materiál: výměna senzoru možná při plně nádobě (adaptér při výměně senzoru zůstává v nádobě)	