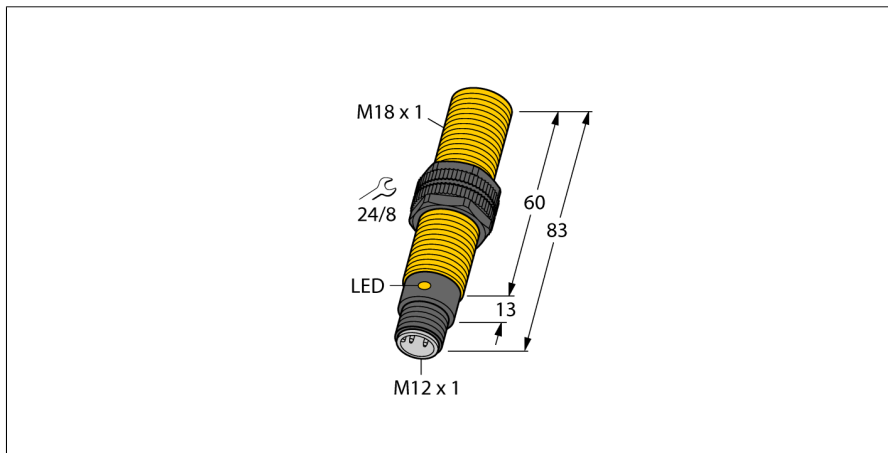
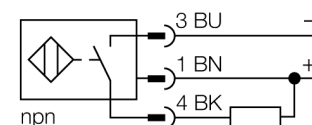


Емкостной датчик BCF5-S18-AN4X-H1141/S250



- резьбовой цилиндр, M18 x 1
- пластмасса, PA12-GF30
- Фиксированные настройки
- Улучшенная защита от РЧИ (даже с высокочастотным оборудованием)
- Предназначен для вязких сред
- 3-проводн. DC, 10...65 В DC
- нормально открытый прп выход
- разъем M12 x 1

Схема подключения



Принцип действия

Емкостной датчик приближения создан для бесконтактного (без износа) детектирования как металлических (электропроводных), так и неметаллических (неэлектропроводных) объектов.

Монтаж заподлицо может вызвать изменение дистанции переключения.

Тип	BCF5-S18-AN4X-H1141/S250
Идент. №	2503016

Номинальная дистанция срабатывания (заподлицо)	5 мм
Номинальная дистанция срабатывания (не заподлицо)	5 мм
Гарантированный диапазон чувствительности	$\leq (0,72 \times S_n)$ мм
Гистерезис	2...20 %
Температурный дрейф	тип: $\leq \pm 20$ %
Повторяемость	≤ 2 % полн. шкалы
Температура окружающей среды	-25...+70°C

Рабочее напряжение	10...65В =
Остаточная пульсация	≤ 10 % $U_{н}$
Номинальный постоянный рабочий ток	≤ 200 мА
Ток холостого хода I_0	≤ 15 мА
Остаточный ток	$\leq 0,1$ мА
Частота переключения	0,1 кГц
Номинальное напряжение на изоляции	$\leq 0,5$ кВ
Выходная функция	3-проводн., Н.О., NPN
Защита от короткого замыкания	да/ циклич.
Падение напряжения при I_0	$\leq 1,8$ В
Защита от обрыва провода/ обратной полярности	yes/ полн.

Конструкция	цилиндр с резьбой, M18 x 1
Размеры	83 мм
Материал корпуса	Пластмасса, PA12-GF30
Материал активной поверхности	пластмасса, PA, желт.
Допустимое давление на фронтальную поверхность	≤ 6 бар
Макс. момент затяжки гайки	2 Нм
Соединение	разъем, M12 x 1
Вибростойкость	55 Гц (1 мм)
Ударопрочность	30 г (11 мс)
Класс защиты	IP67
MTTF	1080лет в соответствии с SN 29500-(Изд. 99) 40 °C

Индикация состояния переключения	светодиод желтый
----------------------------------	------------------

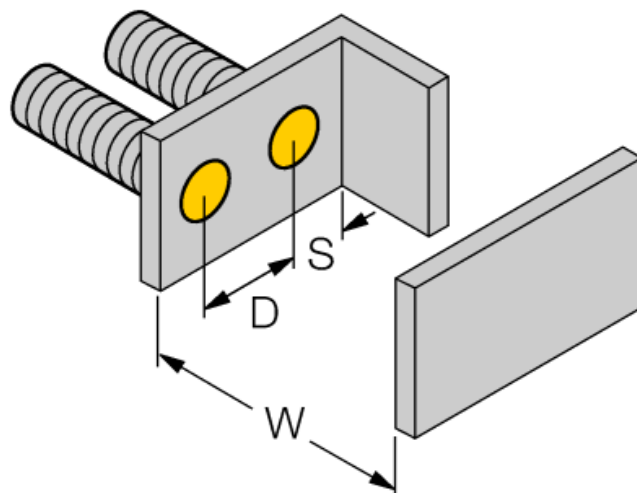
Ёмкостной датчик BCF5-S18-AN4X-H1141/S250

TURCK

Industrial
Automation

Инструкция по монтажу / Описание	минимальные расстояния
Расстояние D	36 мм
Расстояние W	15 мм
Расстояние S	27 мм
Расстояние G	30 мм

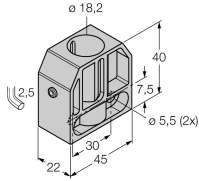
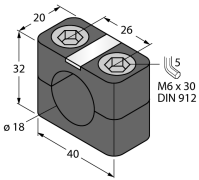
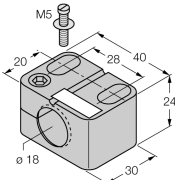
Диаметр активной области В	Ø 18 мм
----------------------------	---------



Определенные минимальные дистанции были протестированы при нормальной дистанции переключения.

Чувствительность датчика можно изменить с помощью потенциометра, характеристики в техническом описании более не применимы.

Аксессуары

Наименование	Идент. №		Чертеж с размерами
BS 18	69471	Кронштейн для резьбовых приборов; материал: ПА66-СВ	
BSN 18	69472	зажим-фиксатор; материал: PA66-GF	
BST-18B	6947214	Зажим для резьбовых приборов, с жесткой фиксацией; материал: ПА6	
MAP-M18	6950012	монтажный переходник, материал: полипропилен; возможна замена датчика при заполненном контейнере (переходник остается в контейнере во время замены датчика)	