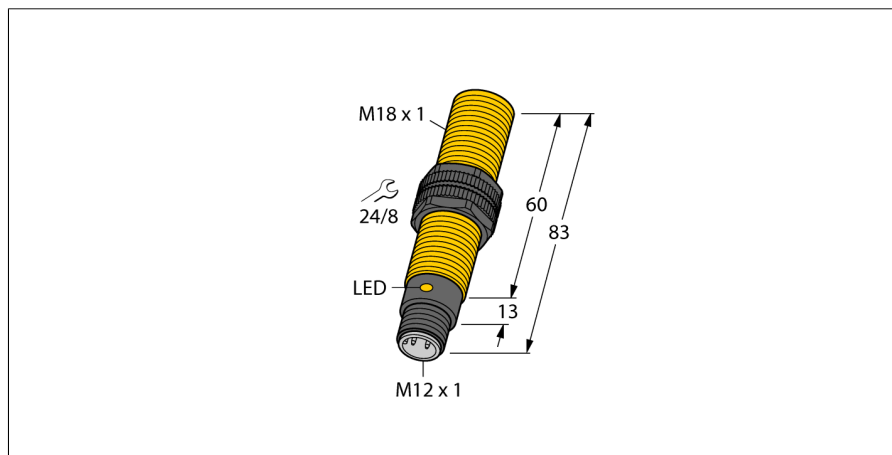


# Kapacitní senzor

## BCF5-S18-AN4X-H1141/S250

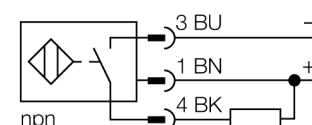
**TURCK**

Industrial  
Automation



- závitové pouzdro M18 x 1
- plast PA12-GF30
- pevné nastavení
- zvýšená EMC bezpečnost (také při vysokých frekvencích)
- vhodný pro vysoce viskózní média
- 3drát DC, 10...65 VDC
- spínací NPN výstup
- konektor M12x1

### Schéma zapojení



### Funkční princip

Kapacitní senzory snímají bezdotykově a bez opotřebení jak kovové (elektricky vodivé), tak nekovové (elektricky nevodivé) objekty.

Vestavná montáž do kovu může způsobit změnu spínací vzdálenosti.

<b>Typové označení</b>	BCF5-S18-AN4X-H1141/S250
Identifikační číslo	2503016
<b>Spínací vzdálenost (vestavná)</b>	5 mm
Spínací vzdálenost (nevestavná)	5 mm
Zajištěná spínací vzdálenost	≤ (0.72 x S <sub>n</sub> ) mm
Hystereze	2...20 %
Teplotní drift	typ. ≤ ± 20 %
Opakovatelnost	≤ 2 % z rozsahu
Okolní teplota	-25... +70°C
<b>Napájecí napětí</b>	10...65VDC
Zvlnění	≤ 10 % U <sub>s</sub>
DC jmenovitý provozní proud	≤ 200 mA
Proud naprázdno I <sub>0</sub>	≤ 15 mA
Zbytkový proud	≤ 0.1 mA
Frekvence spínání	0.1 kHz
Jmenovité izolační napětí	≤ 0.5 kV
Výstupní funkce	třídrát, spínací kontakt, NPN
Ochrana proti zkratu	ano/ taktovaná
Pokles napětí při I <sub>0</sub>	≤ 1.8 V
Ochrana proti přerušování vodiče / přepólování	ano/ kompletní
<b>Pouzdro</b>	závitová pouzdra, M18 x 1
Rozměry	83 mm
Materiál pouzdra	plast, PA12-GF30
Materiál aktivní plochy	plast, PA12-GF30, žlutá
Přípustný tlak na čelní kryt	≤ 6 bar
Utahovací moment upevňovací matice	2 Nm
Připojení	konektor, M12 x 1
Odolnost vůči vibracím	55 Hz (1 mm)
Odolnost proti rázům	30 g (11 ms)
Stupeň krytí	IP67
MTTF	1080Roky dle SN 29500 (Ed. 99) 40°C
<b>Indikace stavu výstupu</b>	LED žlutá

# Kapacitní senzor BCF5-S18-AN4X-H1141/S250

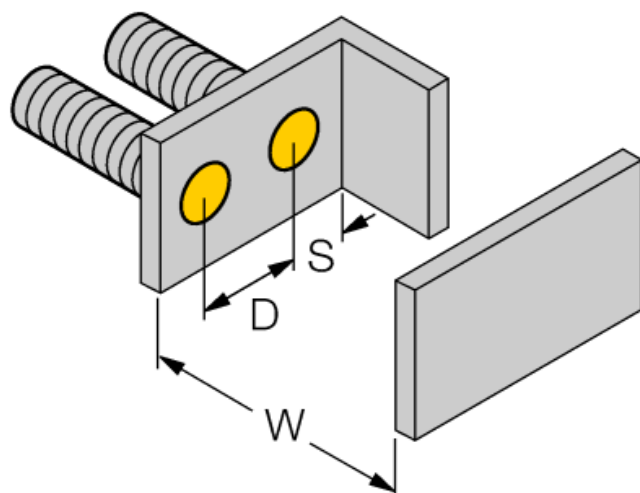
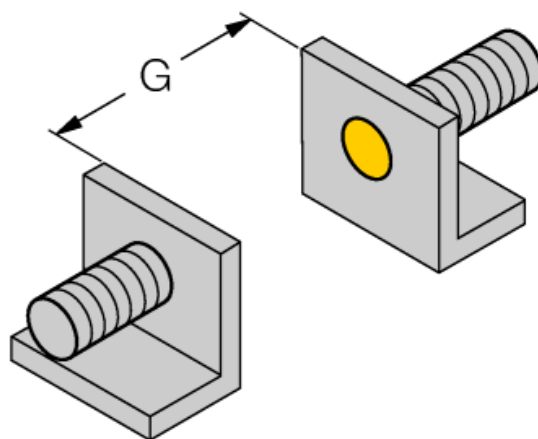
**TURCK**

Industrial  
Automation

Montážní pokyny / popis	minimální vzdálenost
Vzdálenost D	36 mm
Vzdálenost W	15 mm
Vzdálenost S	27 mm
Vzdálenost G	30 mm

---

Průměr aktivní plochy B	Ø 18 mm
-------------------------	---------



Uváděné minimální vzdálenosti jsou kontrolovány při jmenovité spínací vzdálenosti.

Po změně citlivosti senzoru pomocí potenciometru nejsou tyto údaje z katalogového listu platné.

**Kapacitní senzor**  
**BCF5-S18-AN4X-H1141/S250**

**TURCK**

Industrial  
Automation

**Příslušenství**

Typové označení	Identifikační číslo		Rozměrový náčrtek
BS 18	69471	Montážní úchytka pro závitová pouzdra; materiál: PA66-GF	
BSN 18	69472	Upevňovací úchytka; materiál: PA66-GF	
BST-18B	6947214	Montážní úchytka s pevným dorazem pro závitová pouzdra; materiál: PA6	
MAP-M18	6950012	Montážní adaptér; materiál: výměna senzoru možná při plně nádobě (adaptér při výměně senzoru zůstává v nádobě)	