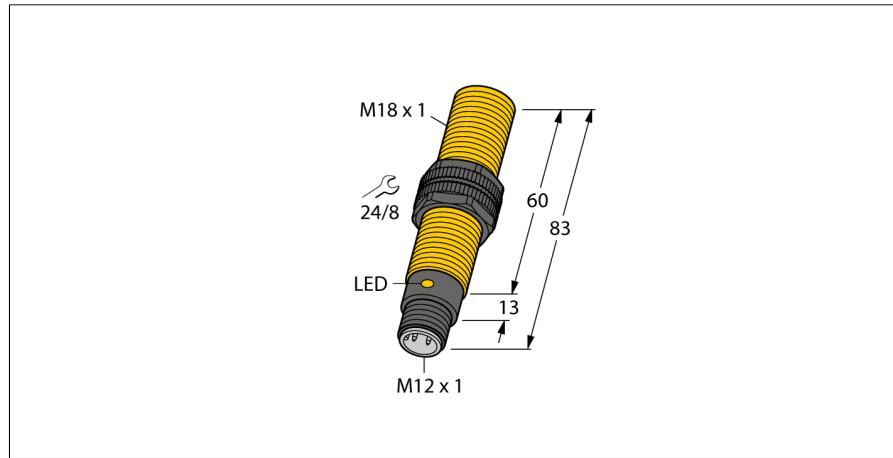


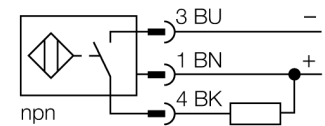
电容式传感器

BCF5-S18-AN4X-H1141/S250



- M18 x 1圆柱螺纹
- 塑料, PA12-GF30
- 预制灵敏度调节
- RFI增益保护 (高频设备)
- 适用于高粘稠度介质
- 3线直流, 10...65 VDC
- 常开npn输出
- M12 x 1接插件

接线图



功能原理

Capacitive proximity switches are designed for non-contact and wear-free detection of electrically conductive as well as non-conductive metal objects.

Flush mounting may result in a change of switching behaviour.

型号	BCF5-S18-AN4X-H1141/S250
货号	2503016
额定开关距离 (齐平)	5 mm
额定开关距离 (非齐平)	5 mm
实际测量范围	≤ (0.72 x S _n) mm
磁滞	2...20 %
温度漂移	型号 ≤ ± 20 %
重复精度	≤ 2 满量程的 %
环境温度	-25...+70 °C
工作电压	10...65VDC
余波	≤ 10 % U _{is}
直流额定工作电流	≤ 200 mA
空载电流 I _o	≤ 15 mA
漏电流	≤ 0.1 mA
开关频率	0.1 kHz
额定绝缘电压	≤ 0.5 kV
输出性能	3线, 常开触点, NPN
短路保护	是/ 循环
压降在 I _o	≤ 1.8 V
断路/反极性保护	是/ 是
设计	圆柱螺纹, M18 x 1
尺寸	83 mm
外壳材料	塑料, PA
感应面材料	塑料, PA, 黄
可耐压前端防护帽	≤ 6 bar
最大扭矩	2 Nm
连接	接插件, M12 x 1
防震动性	55 Hz (1 mm)
防冲击性	30 g (11 ms)
防护等级	IP67
MTTF	1080 years 符合SN 29500 (Ed.99) 40 °C认证
开关状态指示	LED指示灯 黄

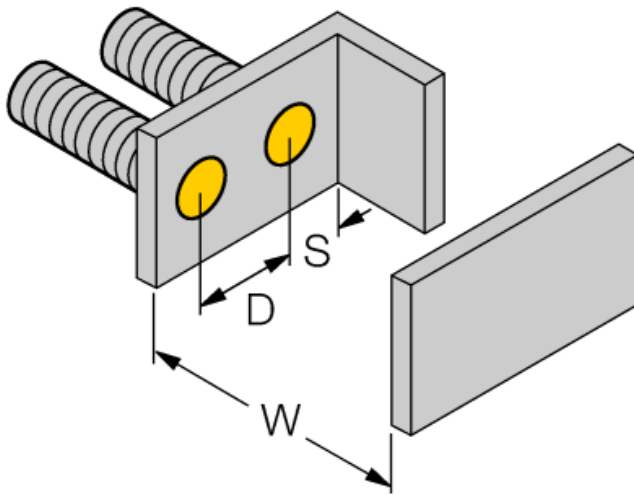
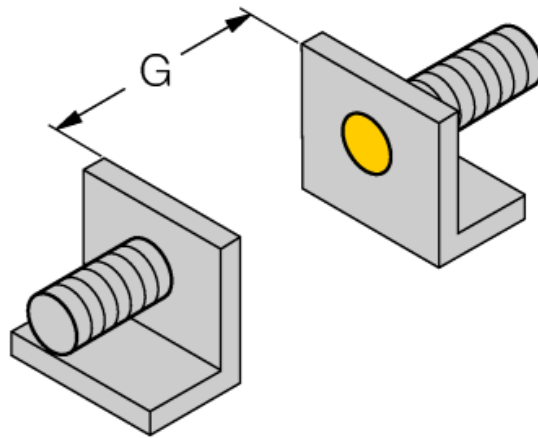
电容式传感器

BCF5-S18-AN4X-H1141/S250

安装说明/描述	最小距离
距离D	36 mm
距离W	15 mm
距离S	27 mm
距离G	30 mm

B有效面积直径	Ø 18 mm
---------	---------

给出的最小检测距离必须通过标准开关距离核准。
通过电位计可调节灵敏度的传感器不适应此数据表。



附件

型号	货号	描述	尺寸图
BS 18	69471	光滑圆柱设备的安装支架；材质：PA66-GF	
BSN 18	69472	固定支架；材质：PA66-GF	
BST-18B	6947214	圆柱设备的带单端封闭固定夹具，材料：PA6	
MAP-M18	6950012	安装适配器；材质：PP；此附件可实现在容器充满的情况下更好感应（在更好过程中，安装适配器始终固定在容器壁上）。	