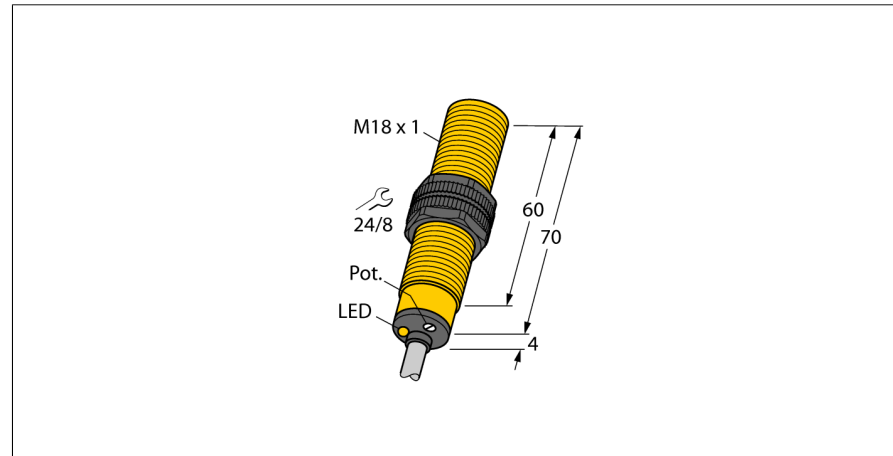
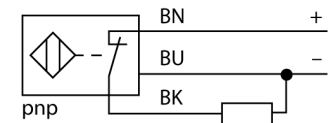


**Емкостной датчик  
BC5-S18-RP4X**



- резьбовой цилиндр, M18 x 1
- пластмасса, PA12-GF30
- Точная подстройка потенциометром
- 3-проводн. DC, 10...65 В DC
- нормально закрытый rpr выход
- кабельное соединение

**Схема подключения**



**Принцип действия**

Емкостные датчики приближения созданы для бесконтактного (без износа) детектирования как металлических (электропроводных), так и неметаллических (неэлектропроводных) объектов.

|   |   |
|---|---|
| <b>Тип</b>  | BC5-S18-RP4X                                      |
| <b>Идент. №</b>                                       | 2503020   |
| <b>Номинальная дистанция срабатывания (заподлицо)</b> | 5 мм  |
| Номинальная дистанция срабатывания (не заподлицо)     | 7.5 мм  |
| Гарантированный диапазон чувствительности             | ≤ (0,72 x Sn) мм                                  |
| Гистерезис  | 2...20 %  |
| Температурный дрейф                                   | тип: ≤ ± 20 %                                     |
| Повторяемость   | ≤ 2 % полн. шкалы                                 |
| Температура окружающей среды                          | -25...+70°C                                       |
| <b>Рабочее напряжение</b>                             | 10...65В =<br>10...30 В = для применения в Китае  |
| Остаточная пульсация                                  | ≤ 10 % U <sub>ис</sub>                            |
| Номинальный постоянный рабочий ток                    | ≤ 200 mA  |
| Ток холостого хода I <sub>0</sub>                     | ≤ 15 mA   |
| Остаточный ток  | ≤ 0.1 mA  |
| Частота переключения                                  | 0.1 кГц   |
| Номинальное напряжение на изоляции                    | ≤ 0.5 кВ  |
| Выходная функция                                      | 3-проводн., Н.З., PNP                             |
| Защита от короткого замыкания                         | да/ циклич.                                       |
| Падение напряжения при I <sub>0</sub>                 | ≤ 1.8 В   |
| Защита от обрыва провода/ обратной полярности         | yes/ полн.  |
| <b>Конструкция</b>                                    | цилиндр с резьбой, M18 x 1                        |
| Размеры   | 74 мм   |
| Материал корпуса                                      | Пластмасса, PA12-GF30                             |
| Материал активной поверхности                         | пластмасса, PA, желт.                             |
| Допустимое давление на фронтальную поверхность        | ≤ 6 бар   |
| Макс. момент затяжки гайки                            | 2 Нм  |
| Соединение  | кабель  |
| Качество кабеля                                       | Ø 5.2, LiFY, ПВХ, 2 м                             |
| Поперечное сечение кабеля                             | 3x0.34мм <sup>2</sup>                             |
| Вибростойкость  | 55 Гц (1 мм)                                      |
| Ударопрочность  | 30 г (11 мс)                                      |
| Класс защиты  | IP67  |
| MTTF  | 1080лет в соответствии с SN 29500-(Изд. 99) 40 °C |
| <b>Индикация состояния переключения</b>               | светодиод желтый                                  |

# Ёмкостной датчик BC5-S18-RP4X

**TURCK**

Industrial  
Automation

| Инструкция по монтажу / Описание | минимальные расстояния |
|----------------------------------|------------------------|
| Расстояние D                     | 36 мм                  |
| Расстояние W                     | 15 мм                  |
| Расстояние S                     | 27 мм                  |
| Расстояние G                     | 30 мм                  |

---

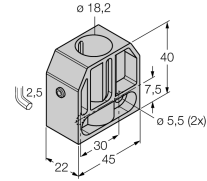
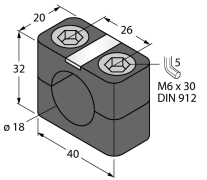
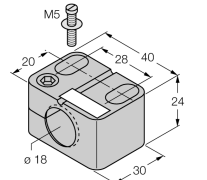
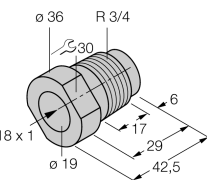
|                            |         |
|----------------------------|---------|
| Диаметр активной области В | Ø 18 мм |
|----------------------------|---------|



Определенные минимальные дистанции были протестированы при нормальной дистанции переключения.

Чувствительность датчика можно изменить с помощью потенциометра, характеристики в техническом описании более не применимы.

Аксессуары

| Наименование | Идент. № |   | Чертеж с размерами  |
|--------------|----------|---|---|
| BS 18        | 69471    | Кронштейн для резьбовых приборов; материал: ПА66-СВ   |    |
| BSN 18       | 69472    | зажим-фиксатор; материал: PA66-GF   |    |
| BST-18B      | 6947214  | Зажим для резьбовых приборов, с жесткой фиксацией; материал: ПА6  |  |
| MAP-M18      | 6950012  | монтажный переходник, материал: полипропилен; возможна замена датчика при заполненном контейнере (переходник остается в контейнере во время замены датчика) |  |