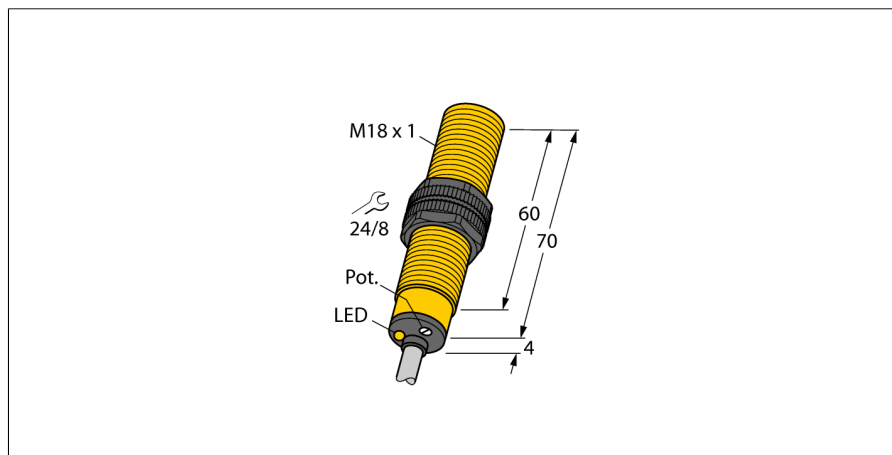


Czujnik pojemnościowy BC5-S18-RN4X

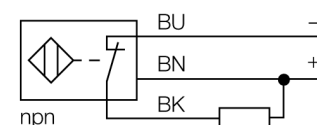
TURCK

Industrial
Automation



- gwintowany cylinder M18x1
- tworzywo sztuczne PA12-GF30
- nastawy za pomocą potencjometru
- 3-przewodowy DC, 10...65 VDC
- wyjście NPN NZ
- przewód

Schemat podłączenia



Zasada działania

Czujniki pojemnościowe przeznaczone są do bezkontaktowej detekcji obiektów metalowych przewodzących i nieprzewodzących.

Typ	BC5-S18-RN4X
Nr kat.	2503021
Nominalny zasięg detekcji (typ powierzchniowy)	5 mm
Nominalny zasięg detekcji (typ niepowierzchniowy)	7.5 mm
Gwarantowany zasięg detekcji	≤ (0.72 x Sn) mm
Histeresa	2...20 %
Dryft temperaturowy	typ ≤ ± 20 %
Powtarzalność	≤ 2 % pełnej skali
Temperatura pracy	-25...+70 °C
Napięcie zasilania	10...65VDC
	10...30 VDC do stosowania w Chinach
Tętnienia szczytkowe	≤ 10 % U _{ss}
Nominalny prąd zasilania DC	≤ 200 mA
Prąd bez obciążenia I ₀	≤ 15 mA
Prąd szczytkowy	≤ 0.1 mA
Częstotliwość przełączania	0.1 kHz
Napięcie znamionowe izolacji	≤ 0.5 kV
Funkcja wyjścia	3-przewodowy, styk NZ, NPN
Zabezpieczenie przed zwarcieniem	tak/ cykliczne
Spadek napięcia przy I ₀	≤ 1.8 V
Ochrona przed przerwą w obwodzie/odwrotną polaryzacją	tak/ całkowita
Wykonanie	gwintowany cylinder, M18 x 1
Wymiary	74 mm
Materiał obudowy	tworzywo sztuczne, PA
Materiał powierzchni aktywnej	tworzywo sztuczne, PA, żółta
Dopuszczalne ciśnienie na powierzchni czołowej	≤ 6 bar
Maks. moment dokręcający nakrętki obudowy	2 Nm
Podłączenie	przewód
Typ przewodu	Ø 5.2, LifYY, PVC, 2 m
Przekrój poprzeczny przewodu:	3 x 0.34mm ²
Odporność na wibracje	55 Hz (1 mm)
Odporność na uderzenia	30 g (11 ms)
Stopień ochrony	IP67
MTTF	1080lat zgodnie z SN 29500 (Ed. 99) 40 °C
Wskaźnik stanu przełączenia	LED żółty

Czujnik pojemnościowy BC5-S18-RN4X

TURCK

Industrial
Automation

Instrukcja montażu / Opis	minimalny dystans
Dystans D	36 mm
Dystans W	15 mm
Dystans S	27 mm
Dystans G	30 mm

Średnica powierzchni aktywnej B \varnothing 18 mm



Odległość minimalna została sprawdzona za pomocą obserwacji standardowego zakresu przełączania. Zmiana czułości za pomocą potencjometru dezaktualizuje specyfikację karty katalogowej.



Akcesoria montażowe

Typ	Nr kat.		Rysunek wymiarowy
BS 18	69471	Uchwyt montażowy dla obudów cylindrycznych, gwintowanych; materiał: PA66-GF	
BSN 18	69472	kłamra montażowa; materiał: PA66-GF	
BST-18B	6947214	Kłamra montażowa z blokadą dla obudów cylindrycznych, gwintowanych; materiał: PA6	
MAP-M18	6950012	adapter montażowy; materiał: polipropylen; możliwość wymiany czujnika przy pełnym zbiorniku (adapter pozostaje w zbiorniku podczas wymiany czujnika)	