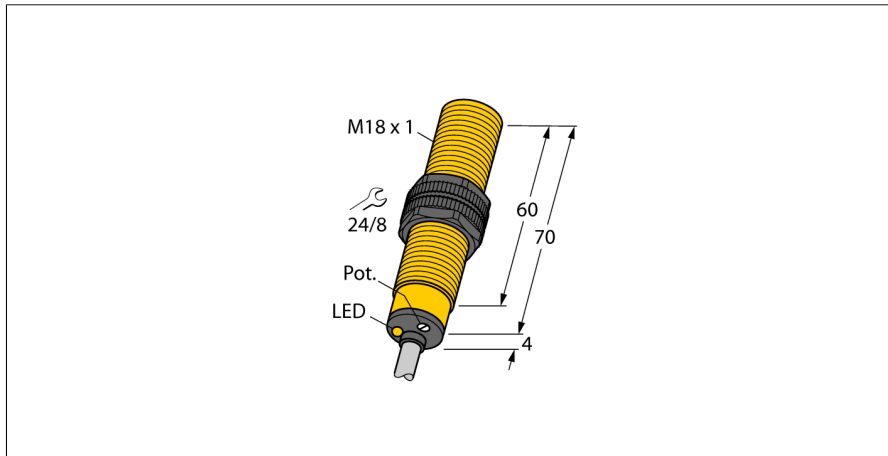


Senzor capacitiv BC5-S18-RN4X

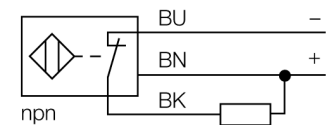
TURCK

Industrial
Automation



- cilindru filetat, M18 x 1
- plastic, PA12-GF30
- Reglaj fin cu potențiomtru
- 3-fire c.c., 10..0.65 VCC
- ieșire NPN normal închis
- conectare cu cablu

Diagramă de conexiuni



Principiu de funcționare

Senzorii de proximitate capacitivi sunt destinați detecției fără contact și fără uzură a obiectelor metalice electroconductoare și non-conductoare.

| | |
|---|---|
| Descriere tip | BC5-S18-RN4X |
| Număr identificare | 2503021 |
| Distanță de comutare nominală (îngropat) | 5 mm |
| Distanță de comutare nominală (neîngropat) | 7.5 mm |
| Domeniu de sesizare asigurat | ≤ (0,72 x Sn) mm |
| Histerzis | 2...20 % |
| Derivă de temperatură | Tip ≤ ± 20 % |
| Repetabilitate | ≤ 2 % din capătul de scală |
| Temperatura mediului | -25...+70°C |
| Tensiune de alimentare | 10...65Vcc 10...30 Vcc pentru China |
| Riplu rezidual | ≤ 10 % U _{ss} |
| Curent nominal de alimentare în c.c. | ≤ 200 mA |
| Curent fără sarcină I _o | ≤ 15 mA |
| Curent rezidual | ≤ 0.1 mA |
| Frecvență de comutare | 0.1 kHz |
| Tensiune nominală de izolare | ≤ 0.5 kV |
| Ieșire | 3-fire, normal închis, npn |
| Protecție la scurtcircuit | da/ ciclic |
| Cădere de tensiune I _a | ≤ 1.8 V |
| Protecție la întrerupere fir / alimentare inversă | da/ completă |
| Design | Cilindru filetat, M18 x 1 |
| Dimensiuni | 74mm |
| Materialul carcasei | plastic, PA |
| Materialul feței active | plastic, PA, galben |
| Presiunea admisibilă la partea frontală | ≤ 6 bar |
| Cuplul maxim de strângere a piuliței | 2 Nm |
| Conectare | Cablu |
| Tip cablu | Ø 5.2, LifYY, PVC, 2m |
| Secțiune cablu | 3 x 0.34 mm ² |
| Rezistență la vibrații | 55 Hz (1 mm) |
| Rezistență la șoc | 30 g (11 ms) |
| Grad de protecție | IP67 |
| MTTF | 1080ani conform SN 29500 (Ed. 99) 40 °C |
| Indicare stare | LED galben |

Senzor capacitiv BC5-S18-RN4X

TURCK

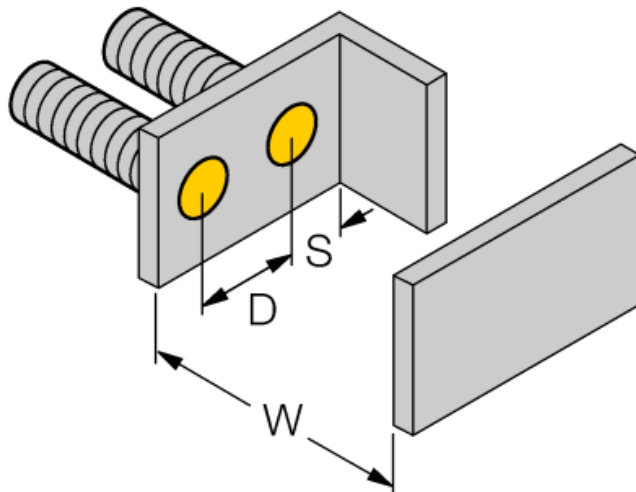
Industrial
Automation

| Instrucțiuni de montare / Descriere | distanțe minime |
|-------------------------------------|-----------------|
| Distanța D | 36 mm |
| Distanța W | 15 mm |
| Distanța S | 27 mm |
| Distanța G | 30 mm |

| | |
|--------------------------|---------|
| Diametrul zonei active B | Ø 18 mm |
|--------------------------|---------|



Distanțele minime date au fost verificate respectând distanța standard de comutație.
Aceste specificații din fișa tehnică nu mai sunt valabile dacă se modifică sensibilitatea senzorului folosind un potențiomtru.



Accesorii

| Tip | Număr identificare | | Desen cu dimensiuni |
|---------|-----------------------|--|---------------------|
| BS 18 | 69471 | Suport de montaj pentru dispozitive cilindrice filetate, material: PA66-GF | |
| BSN 18 | 69472 | colier de fixare; material: PA66-GF | |
| BST-18B | 6947214 | Colier de fixare pentru dispozitive cilindrice filetate, cu opritor; material: PA6 | |
| MAP-M18 | 6950012 | adaptor pentru montare; material: Polipropilenă; este posibilă înlocuirea senzorului fără a goli containerul (adaptorul rămâne în container în timpul înlocuirii senzorului) | |