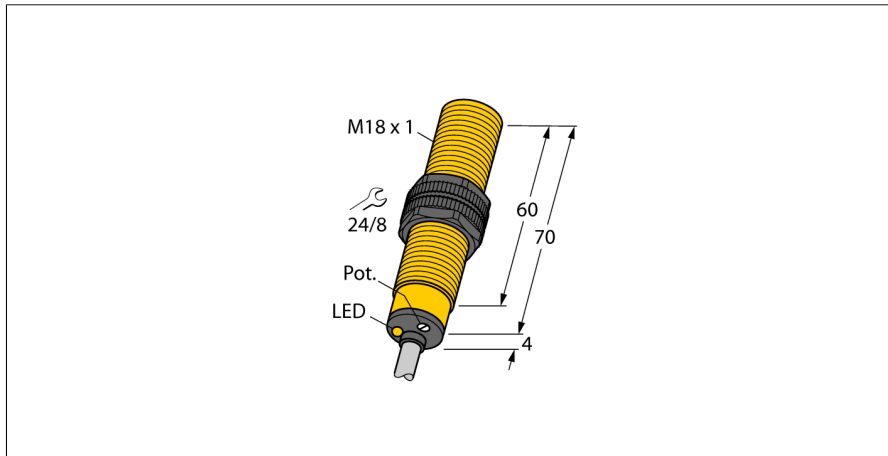


# sensor capacitivo BC5-S18-RN4X

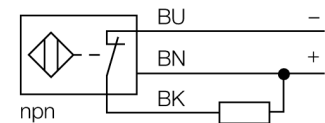
**TURCK**

Industrial  
Automation



- tubo roscado, M18 x 1
- plástico, PA12-GF30
- sensibilidad ajustable por potenciómetro
- 3 hilos DC, 10...65 VDC
- contacto de apertura, salida NPN
- conexión de cable

### Esquema de conexiones



### Principio de funcionamiento

Los sensores capacitivos están diseñados para la detección de objetos metálicos (eléctricamente conductores) y no metálicos (no conductores) sin contacto ni desgaste.

|   |                                       |
|---|---------------------------------------|
| <b>Designación de tipo</b>                            | BC5-S18-RN4X                          |
| Nº de identificación                                  | 2503021                               |
| <b>Distancia de conmutación de referencia (a ras)</b> | 5 mm                                  |
| Distancia de conmutación de referencia (no a ras)Sn   | 7.5 mm                                |
| Distancia de conmutación asegurada                    | ≤ (0,72 x Sn) mm                      |
| Histéresis  | 2...20 %                              |
| Variación de temperatura                              | Tipo: ≤ ± 20 %                        |
| Precisión de repetición                               | ≤ 2 % v. f.                           |
| Temperatura ambiente                                  | -25... +70°C                          |
| <b>Tensión de servicio</b>                            | 10...65 VDC                           |
|   | 10...30 VCC para utilización en China |
| Ondulación residual                                   | ≤ 10 % U <sub>ss</sub>                |
| Corriente DC nominal                                  | ≤ 200 mA                              |
| Corriente sin carga I <sub>0</sub>                    | ≤ 15 mA                               |
| Corriente residual                                    | ≤ 0.1 mA                              |
| Frecuencia de conmutación                             | 0.1 kHz                               |
| Tensión nominal de aislamiento                        | ≤ 0.5 kV                              |
| Función de salida                                     | 3 hilos, contacto de apertura, NPN    |
| Protección cortocircuito                              | sí/ cíclica                           |
| Fallo de la tensión en I <sub>0</sub>                 | ≤ 1.8 V                               |
| Protección ante corto-circuito/polaridad inversa      | sí/ completa                          |
| <b>Modelo</b>   | tubo roscado, M18 x 1                 |
| Medidas   | 74 mm                                 |
| Material de la carcasa                                | plástico, PA12-GF30                   |
| Material de la cara activa                            | plástico, PA12-GF30, amarillo         |
| Presión admisible en capuchón frontal                 | ≤ 6 bar                               |
| par de apriete máx. de la tuerca de la carcasa        | 2 Nm                                  |
| Conexión  | cable                                 |
| Calidad del cable                                     | Ø 5.2, LifYY, PVC, 2 m                |
| Sección transversal del cable                         | 3 x 0.34mm <sup>2</sup>               |
| Resistencia a la vibración                            | 55 Hz (1 mm)                          |
| Resistencia al choque                                 | 30 g (11 ms)                          |
| Grado de protección                                   | IP67                                  |
| MTTF  | 1080Años según SN 29500 (ed. 99) 40°C |
| <b>Indicación estado de conmutación</b>               | LED amarillo                          |

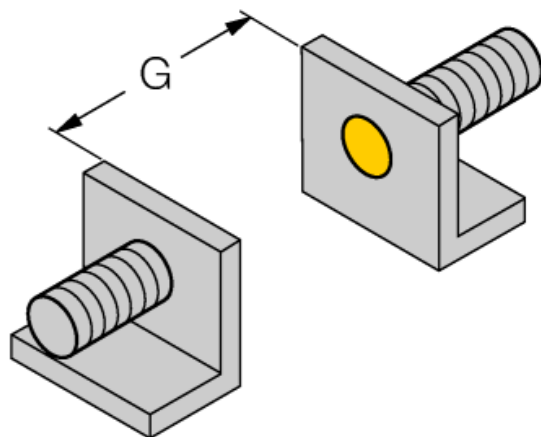
# sensor capacitivo BC5-S18-RN4X

**TURCK**

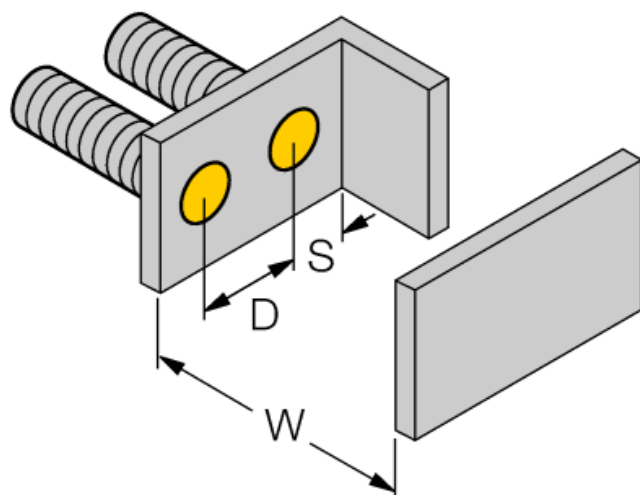
Industrial  
Automation

| instrucciones de montaje / descripción | distancias mínimas |
|--|--------------------|
| Distancia D                            | 36 mm              |
| Distancia W                            | 15 mm              |
| Distancia S                            | 27 mm              |
| Distancia G                            | 30 mm              |

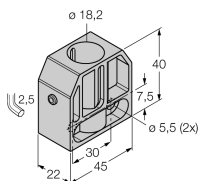
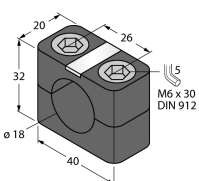
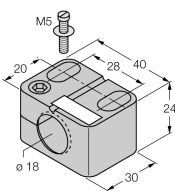
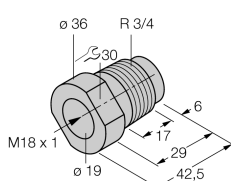
**Diámetro de la cara activa B**                       $\varnothing$  18 mm



Las distancias mínimas indicadas han sido probadas para una distancia de conmutación normal. En caso de modificación de la sensibilidad del sensor por medio de potenciómetro pierden su validez estas especificaciones de la hoja de datos.



**Accesorios**

| Modelo  | N° de identificación |   | Dibujo acotado  |
|---------|----------------------|---|---|
| BS 18   | 69471                | abrazadera de fijación para dispositivos de tubo roscado;<br>material: PA66-GF  |    |
| BSN 18  | 69472                | abrazadera de fijación; material: PA66-GF   |    |
| BST-18B | 6947214              | abrazadera de fijación para dispositivos de tubo roscado, con tope; material: PA6   |  |
| MAP-M18 | 6950012              | adaptador de montaje; material: polipropileno; posibilidad de cambio de sensor cuando se cuenta con el depósito lleno (el adaptador se conserva en el depósito durante el intercambio del sensor) |  |