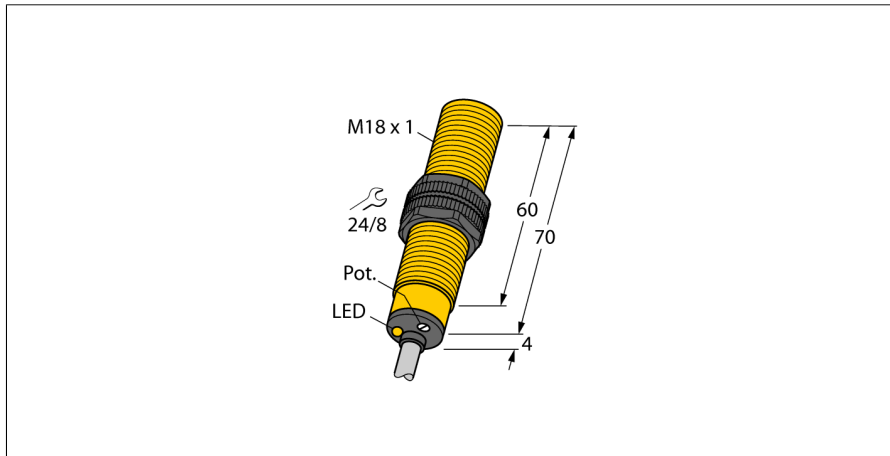


# 电容式传感器 BC5-S18-RN4X

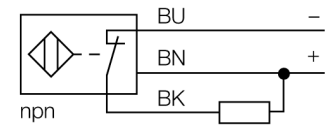
**TURCK**

Industrial  
Automation



- M18 x 1 圆柱螺纹
- 塑料, PA12-GF30
- 可通过电位计调节灵敏度
- 3线直流, 10...65 VDC
- 常闭, NPN输出
- 电缆连接

### 接线图



### 功能原理

电容式传感器用于非接触地和无磨损地检测金属（导电）和非金属（非导电）的检测物体。

型号	BC5-S18-RN4X
货号	2503021
额定开关距离 (齐平)	5 mm
额定开关距离 (非齐平)	7.5 mm
实际测量范围	$\leq (0.72 \times S_n)$ mm
磁滞	2...20 %
温度漂移	型号 $\leq \pm 20$ %
重复精度	$\leq 2$ 满量程的 %
环境温度	-25...+70 °C
工作电压	10...65VDC 10...30 VDC在中国使用
余波	$\leq 10$ % $U_{ss}$
直流额定工作电流	$\leq 200$ mA
空载电流 $I_0$	$\leq 15$ mA
漏电流	$\leq 0.1$ mA
开关频率	0.1 kHz
额定绝缘电压	$\leq 0.5$ kV
输出性能	3线, 常闭触点, NPN
短路保护	是/ 循环
压降在 $I_0$	$\leq 1.8$ V
断路/反极性保护	是/ 是
设计	圆柱螺纹, M18 x 1
尺寸	74 mm
外壳材料	塑料, PA
感应面材料	塑料, PA, 黄
可耐压前端防护帽	$\leq 6$ bar
最大扭矩	2 Nm
连接	电缆
线缆材质	$\varnothing 5.2$ , LifYY, PVC, 2 m
线缆横截面	$3 \times 0.34$ mm <sup>2</sup>
防震动性	55 Hz (1 mm)
防冲击性	30 g (11 ms)
防护等级	IP67
MTTF	1080 years 符合SN 29500 (Ed.99) 40 °C认证
开关状态指示	LED指示灯 黄

电容式传感器  
BC5-S18-RN4X

**TURCK**

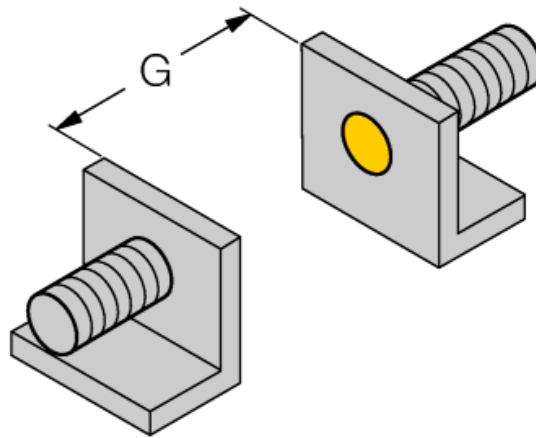
Industrial  
Automation

安装说明/描述	最小距离
距离D	36 mm
距离W	15 mm
距离S	27 mm
距离G	30 mm

---

B有效面积直径	Ø 18 mm
---------	---------

给出的最小检测距离必须通过标准开关距离核准。  
通过电位计可调节灵敏度的传感器不适应此数据表。



附件

型号	货号	描述	尺寸图
BS 18	69471	光滑圆柱设备的安装支架；材质：PA66-GF	
BSN 18	69472	固定支架；材质：PA66-GF	
BST-18B	6947214	圆柱设备的带单端封闭固定夹具，材料：PA6	
MAP-M18	6950012	安装适配器；材质：PP；此附件可实现在容器充满的情况下更好感应（在更好过程中，安装适配器始终固定在容器壁上）。	