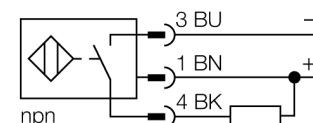


Емкостной датчик BC5-S18-AN4X-H1141/S250

- резьбовой цилиндр, M18 x 1
- пластмасса, PA12-GF30
- Фиксированные настройки
- 3-проводн. DC, 10...65 В DC
- нормально открытый прп выход
- разъем M12 x 1

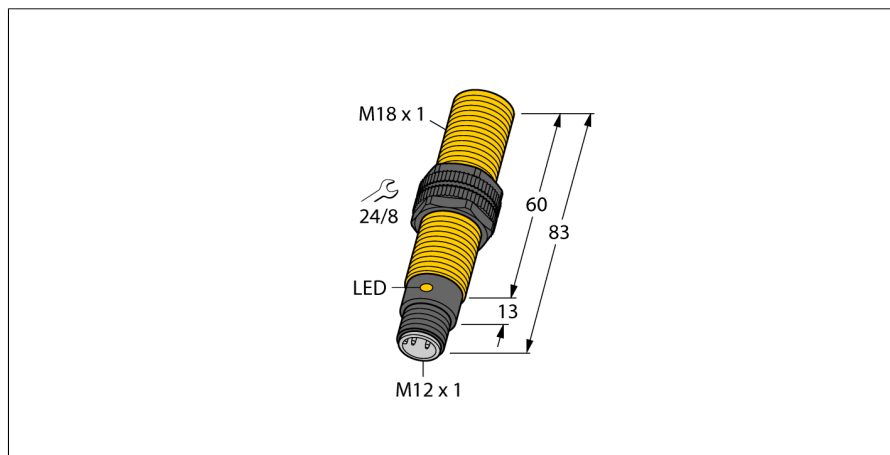
Схема подключения



Принцип действия

Емкостной датчик приближения создан для бесконтактного (без износа) детектирования как металлических (электропроводных), так и неметаллических (неэлектропроводных) объектов.

Монтаж заподлицо может вызвать изменение дистанции переключения.



Тип	BC5-S18-AN4X-H1141/S250
Идент. №	2503108
Номинальная дистанция срабатывания (заподлицо)	5 мм
Номинальная дистанция срабатывания (не заподлицо)	5 мм
Гарантированный диапазон чувствительности	≤ (0,72 x Sn) мм
Гистерезис	2...20 %
Температурный дрейф	тип: ≤ ± 20 %
Повторяемость	≤ 2 % полн. шкалы
Температура окружающей среды	-25...+70°C
Рабочее напряжение	10...65В =
Остаточная пульсация	≤ 10 % U _н
Номинальный постоянный рабочий ток	≤ 200 мА
Ток холостого хода I ₀	≤ 15 мА
Остаточный ток	≤ 0.1 мА
Частота переключения	0.1 кГц
Номинальное напряжение на изоляции	≤ 0.5 кВ
Выходная функция	3-проводн., Н.О., NPN
Защита от короткого замыкания	да/ циклич.
Падение напряжения при I ₀	≤ 1.8 В
Защита от обрыва провода/ обратной полярности	yes/ полн.
Конструкция	цилиндр с резьбой, M18 x 1
Размеры	83 мм
Материал корпуса	Пластмасса, PA12-GF30
Материал активной поверхности	пластмасса, PA, желт.
Допустимое давление на фронтальную поверхность	≤ 6 бар
Макс. момент затяжки гайки	2 Нм
Соединение	разъем, M12 x 1
Вибростойкость	55 Гц (1 мм)
Ударопрочность	30 г (11 мс)
Класс защиты	IP67
MTTF	1080лет в соответствии с SN 29500-(Изд. 99) 40 °C
Индикация состояния переключения	светодиод желтый

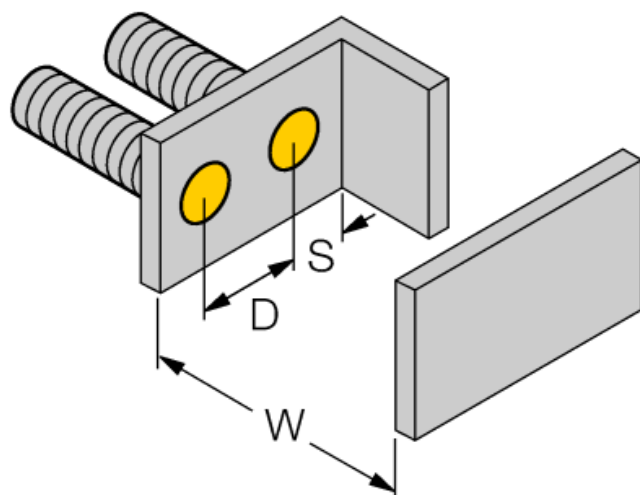
Ёмкостной датчик BC5-S18-AN4X-H1141/S250

TURCK

Industrial
Automation

Инструкция по монтажу / Описание	минимальные расстояния
Расстояние D	36 мм
Расстояние W	15 мм
Расстояние S	27 мм
Расстояние G	30 мм

Диаметр активной области В \varnothing 18 мм



Определенные минимальные дистанции были протестированы при нормальной дистанции переключения.

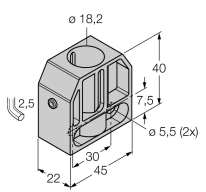
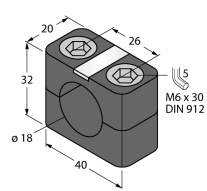
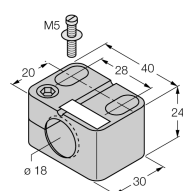
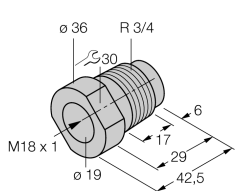
Чувствительность датчика можно изменить с помощью потенциометра, характеристики в техническом описании более не применимы.

**Емкостной датчик
BC5-S18-AN4X-H1141/S250**

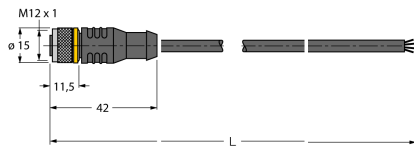
TURCK

Industrial
Automation

Аксессуары

Наименование	Идент. №		Чертеж с размерами
BS 18	69471	Кронштейн для резьбовых приборов; материал: ПА66-СВ	
BSN 18	69472	зажим-фиксатор; материал: PA66-GF	
BST-18B	6947214	Зажим для резьбовых приборов, с жесткой фиксацией; материал: ПА6	
MAP-M18	6950012	монтажный переходник, материал: полипропилен; возможна замена датчика при заполненном контейнере (переходник остается в контейнере во время замены датчика)	

Установочная арматура

Наименование	Идент. №		Чертеж с размерами
RKC4.4T-2/TXL	6625503	Кабельный соединитель, розетка M12, прямая, 4-конт., длина кабеля: 2 м, материал оболочки: ПВХ, черн.; сертификат cULus; возможны другие длины и материалы кабеля см. www.turck.com	

Установочная арматура

Наименование	Идент. №		Чертеж с размерами
WKC4.4T-2/TL	6625515	Соединительный кабель, "мама" M12, угловой, 4-конт., длина кабеля: 2 м, материал оболочки: ПВХ, черн.; сертификат cULus; возможны другие длины и материалы кабеля см. www.turck.com	
RKC4.4T-2/TEL	6625013	Кабельный соединитель, розетка M12, прямая, 4-конт., длина кабеля: 2 м, материал оболочки: ПВХ, черн.; сертификат cULus; возможны другие длины и материалы кабеля см. www.turck.com	
WKC4.4T-2/TEL	6625025	Соединительный кабель, "мама" M12, угловой, 4-конт., длина кабеля: 2 м, материал оболочки: ПВХ, черн.; сертификат cULus; возможны другие длины и материалы кабеля см. www.turck.com	