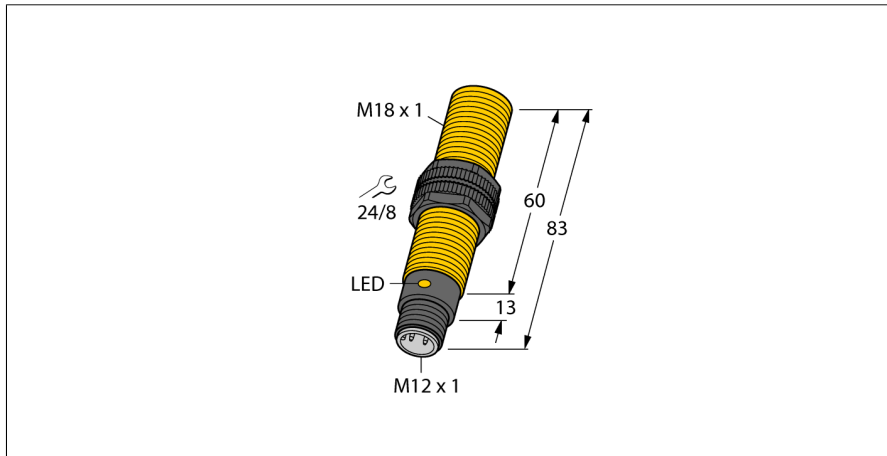
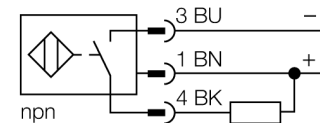


détecteur capacitif
BC5-S18-AN4X-H1141/S250


- tube fileté, M18 x 1
- plastique, PA12-GF30
- réglage fixe
- DC, 3 fils, 10...65 VDC
- contact N.O., sortie NPN
- connecteur, M12 x 1

Schéma de raccordement

Principe de fonctionnement

Les détecteurs de proximité capacitifs permettent de détecter sans contact et sans usure aussi bien des objets métalliques (conducteur à l'électricité), que des objets non-métalliques (non-conducteur à l'électricité).

Un montage blindé dans le métal peut mener à un changement du comportement de commutation.

Type	BC5-S18-AN4X-H1141/S250
No. d'identité	2503108
Distance de commutation nominale (blindé)	5 mm
Distance de commutation (non-blindé)	5 mm
Portée assurée	$\leq (0,72 \times S_n)$ mm
Hystérésis	2...20 %
Dérive en température	typ. $\leq \pm 20$ %
Reproductibilité	≤ 2 % de la valeur finale
Température ambiante	-25...+70 °C
Tension de service	10...65 VDC
Taux d'ondulation	≤ 10 % $V_{crête \ à \ crête}$
Courant de service nominal (DC)	≤ 200 mA
Consommation propre à vide I_o	≤ 15 mA
Courant résiduel	$\leq 0,1$ mA
Fréquence de commutation	0,1 kHz
Tension d'isolement nominale	$\leq 0,5$ kV
Fonction de sortie	3 fils, contact N.O., NPN
Protection contre les courts-circuits	oui/ contrôle cyclique
Tension de déchet à I_o	$\leq 1,8$ V
Protection contre les ruptures de câble/inversions de polarité	oui/ entièrement
Format	tube fileté, M18 x 1
Dimensions	83 mm
Matériau de boîtier	plastique, PA12-GF30
Matériau face active	plastique, PA12-GF30, jaune
Pression admissible sur capuchon frontal	≤ 6 bar
Couple de serrage max. de l'écrou de boîtier	2 Nm
Raccordement	connecteur, M12 x 1
Résistance aux vibrations	55 Hz (1 mm)
Résistance aux chocs	30 g (11 ms)
Type de protection	IP67
MTTF	1080Années suivant SN 29500 (Ed. 99) 40°C
Indication de l'état de commutation	LEDjaune

détecteur capacitif BC5-S18-AN4X-H1141/S250

TURCK

Industrial
Automation

Instructions de montage / Description	distances minimales
Distance D	36 mm
Distance W	15 mm
Distance S	27 mm
Distance G	30 mm

Diamètre de la face active B	Ø 18 mm
------------------------------	---------



Les distances minimales indiquées ont été vérifiées à une distance de commutation standard.
En cas d'une modification de la sensibilité du détecteur par un potentiomètre les données sur la fiche technique ne sont plus applicables.

détecteur capacitif
BC5-S18-AN4X-H1141/S250

TURCK

Industrial
Automation

Accessoires

Type	No. d'identi-té		Dimensions
BS 18	69471	bride de fixation pour appareils à tube fileté; matériau: PA66-GF	
BSN 18	69472	bride de fixation; matériau: PA66-GF	
BST-18B	6947214	bride de fixation pour appareils à tube fileté; avec butée fixe; matériau: PA6	
MAP-M18	6950012	adaptateur de montage; matériau: polypropylène; possibilité de remplacement du détecteur dans des cuves remplies (l'adaptateur reste dans la cuve lors du remplacement)	

Accessoires de raccordement

Type	No. d'identi-té		Dimensions
RKC4.4T-2/TXL	6625503	câble de raccordement, connecteur femelle M12, droit, 4 pôles, longueur de câble: 2m, matériau de gaine: PUR, noir; homologation cULus; d'autres longueurs de câble et versions livrables, voir www.turck.com	

Accessoires de raccordement

Type	No. d'identi- té		Dimensions
WKC4.4T-2/TXL	6625515	câble de raccordement, connecteur femelle M12, coudé, 4 pôles, longueur de câble: 2m, matériau de gaine: PUR, noir; homologation cULus; d'autres longueurs de câble et versions livrables, voir www.turck.com	
RKC4.4T-2/TEL	6625013	câble de raccordement, connecteur femelle M12, droit, 4 pôles, longueur de câble: 2m, matériau de gaine: PVC, noir; homologation cULus; d'autres longueurs de câble et versions livrables, voir www.turck.com	
WKC4.4T-2/TEL	6625025	câble de raccordement, connecteur femelle M12, coudé, 4 pôles, longueur de câble: 2m, matériau de gaine: PVC, noir; homologation cULus; d'autres longueurs de câble et versions livrables, voir www.turck.com	