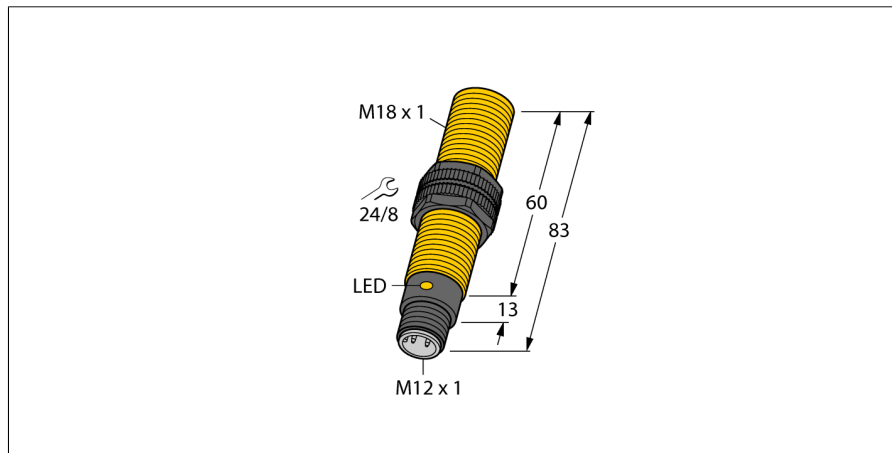


Czujnik pojemnościowy BC5-S18-AP4X-H1141/S250

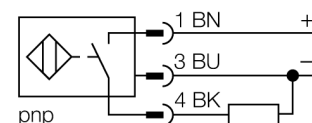
TURCK

Industrial
Automation



- gwintowany cylinder M18x1
- tworzywo sztuczne PA12-GF30
- stałe ustawienia
- 3-przewodowy DC, 10...65 VDC
- wyjście PNP NO
- złącze M12 x 1

Schemat podłączenia



Zasada działania

Capacitive proximity switches are designed for non-contact and wear-free detection of electrically conductive as well as non-conductive metal objects.

Flush mounting may result in a change of switching behaviour.

Typ	BC5-S18-AP4X-H1141/S250
Nr kat.	2503200
Uwaga dotycząca produktu	Element nieprodukowany:
Nominalny zasięg detekcji (typ powierzchniowy)	5 mm
Nominalny zasięg detekcji (typ niepowierzchniowy)	5 mm
Gwarantowany zasięg detekcji	≤ (0.72 x Sn) mm
Histeresa	2...20 %
Dryft temperaturowy	typ ≤ ± 20 %
Powtarzalność	≤ 2 % pełnej skali
Temperatura pracy	-25...+70 °C
Napięcie zasilania	10...65VDC
Tętnienia szczytkowe	≤ 10 % U _{ss}
Nominalny prąd zasilania DC	≤ 200 mA
Prąd bez obciążenia I ₀	≤ 15 mA
Prąd szczytkowy	≤ 0.1 mA
Częstotliwość przełączania	0.1 kHz
Napięcie znamionowe izolacji	≤ 0.5 kV
Funkcja wyjścia	3-przewodowy, styk NO, PNP
Zabezpieczenie przed zwarcieniem	tak/ cykliczne
Spadek napięcia przy I ₀	≤ 1.8 V
Ochrona przed przerwą w obwodzie/odwrotną polaryzacją	tak/ całkowita
Wykonanie	gwintowany cylinder, M18 x 1
Wymiary	83 mm
Materiał obudowy	tworzywo sztuczne, PA
Materiał powierzchni aktywnej	tworzywo sztuczne, PA, żółta
Dopuszczalne ciśnienie na powierzchni czołowej	≤ 6 bar
Maks. moment dokręcający nakrętki obudowy	2 Nm
Podłączenie	złącze, M12 x 1
Odporność na wibracje	55 Hz (1 mm)
Odporność na uderzenia	30 g (11 ms)
Stopień ochrony	IP67
MTTF	1080lat zgodnie z SN 29500 (Ed. 99) 40 °C
Wskaźnik stanu przełączenia	LED żółty

Czujnik pojemnościowy BC5-S18-AP4X-H1141/S250

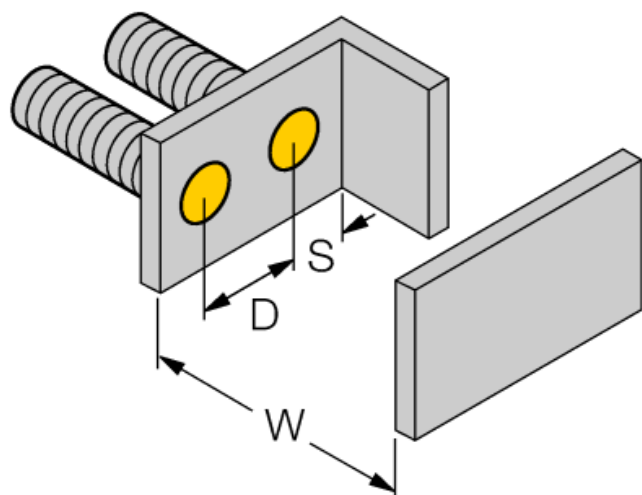
TURCKIndustrial
Automation

Instrukcja montażu / Opis	minimalny dystans
Dystans D	36 mm
Dystans W	15 mm
Dystans S	27 mm
Dystans G	30 mm

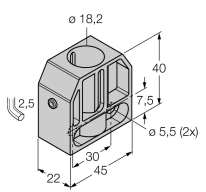
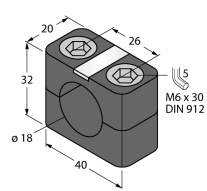
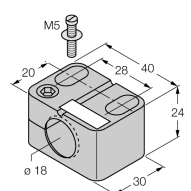
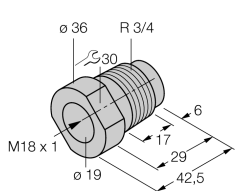
Średnica powierzchni aktywnej B	Ø 18 mm
---------------------------------	---------



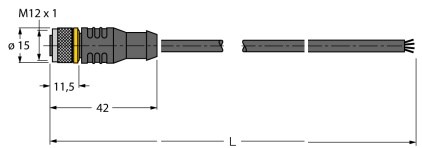
Odległość minimalna została sprawdzona za pomocą obserwacji standardowego zakresu przełączania. Zmiana czułości za pomocą potencjometru dezaktualizuje specyfikację karty katalogowej.



Akcesoria montażowe

Typ	Nr kat.		Rysunek wymiarowy
BS 18	69471	Uchwyt montażowy dla obudów cylindrycznych, gwintowanych; materiał: PA66-GF	
BSN 18	69472	klamra montażowa; materiał: PA66-GF	
BST-18B	6947214	Klamra montażowa z blokadą dla obudów cylindrycznych, gwintowanych; materiał: PA6	
MAP-M18	6950012	adapter montażowy; materiał: polipropylen; możliwość wymiany czujnika przy pełnym zbiorniku (adapter pozostaje w zbiorniku podczas wymiany czujnika)	

Akcesoria - okablowanie

Typ	Nr kat.		Rysunek wymiarowy
RKC4.4T-2/TXL	6625503	Przewód podłączeniowy, złącze żeńskie M12, proste, 4-pinowe, długość: 2 m; materiał otuliny: PVC, czarny; certyfikat cULus; dostępne również inne długości kabli i typy otuliny, patrz www.turck.com	

Akcesoria - okablowanie

Typ	Nr kat.		Rysunek wymiarowy
WKC4.4T-2/TXL	6625515	Przewód podłączeniowy, złącze żeńskie M12, kątowne, 4-pinowe, długość: 2 m; materiał otuliny: PVC, czarny; certyfikat cULus; dostępne również inne długości kabli i typy otuliny, patrz www.turck.com	
RKC4.4T-2/TEL	6625013	Przewód podłączeniowy, złącze żeńskie M12, proste, 4-pinowe, długość: 2 m; materiał otuliny: PVC, czarny; certyfikat cULus; dostępne również inne długości kabli i typy otuliny, patrz www.turck.com	
WKC4.4T-2/TEL	6625025	Przewód podłączeniowy, złącze żeńskie M12, kątowne, 4-pinowe, długość: 2 m; materiał otuliny: PVC, czarny; certyfikat cULus; dostępne również inne długości kabli i typy otuliny, patrz www.turck.com	