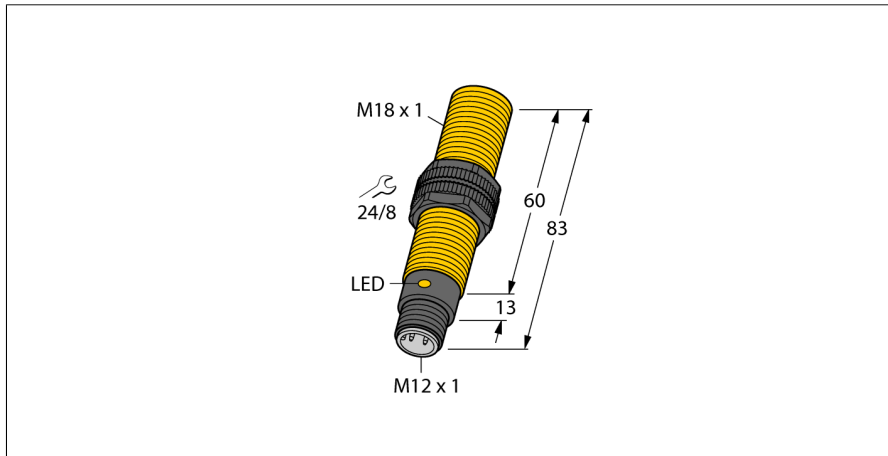
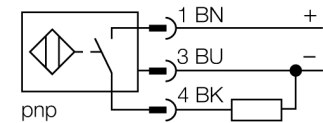


**détecteur capacitif**  
**BC5-S18-AP4X-H1141/S250**


- tube fileté, M18 x 1
- plastique, PA12-GF30
- réglage fixe
- DC, 3 fils, 10...65 VDC
- N.O., sortie PNP
- connecteur, M12 x 1

**Schéma de raccordement**

**Principe de fonctionnement**

Les détecteurs de proximité capacitifs permettent de détecter sans contact et sans usure aussi bien des objets métalliques (conducteur à l'électricité), que des objets non-métalliques (non-conducteur à l'électricité).

Un montage blindé dans le métal peut mener à un changement du comportement de commutation.

<b>Type</b>	BC5-S18-AP4X-H1141/S250
No. d'identité	2503200
<b>Remarque sur le produit</b>	retiré
<b>Distance de commutation nominale (blindé)</b>	5 mm
Distance de commutation (non-blindé)	5 mm
Portée assurée	$\leq (0,72 \times S_n) \text{ mm}$
Hystérésis	2...20 %
Dérive en température	typ. $\leq \pm 20 \%$
Reproductibilité	$\leq 2 \%$ de la valeur finale
Température ambiante	-25...+70 °C
<b>Tension de service</b>	10...65 VDC
Taux d'ondulation	$\leq 10 \%$ $V_{\text{crête à crête}}$
Courant de service nominal (DC)	$\leq 200 \text{ mA}$
Consommation propre à vide $I_0$	$\leq 15 \text{ mA}$
Courant résiduel	$\leq 0.1 \text{ mA}$
Fréquence de commutation	0.1 kHz
Tension d'isolement nominale	$\leq 0.5 \text{ kV}$
Fonction de sortie	3 fils, contact N.O., PNP
Protection contre les courts-circuits	oui/ contrôle cyclique
Tension de déchet à $I_0$	$\leq 1.8 \text{ V}$
Protection contre les ruptures de câble/inversions de polarité	oui/ entièrement
<b>Format</b>	tube fileté, M18 x 1
Dimensions	83 mm
Matériau de boîtier	plastique, PA12-GF30
Matériau face active	plastique, PA12-GF30, jaune
Pression admissible sur capuchon frontal	$\leq 6 \text{ bar}$
Couple de serrage max. de l'écrou de boîtier	2 Nm
Raccordement	connecteur, M12 x 1
Résistance aux vibrations	55 Hz (1 mm)
Résistance aux chocs	30 g (11 ms)
Type de protection	IP67
MTTF	1080Années suivant SN 29500 (Ed. 99) 40°C
<b>Indication de l'état de commutation</b>	LEDjaune

# détecteur capacitif BC5-S18-AP4X-H1141/S250

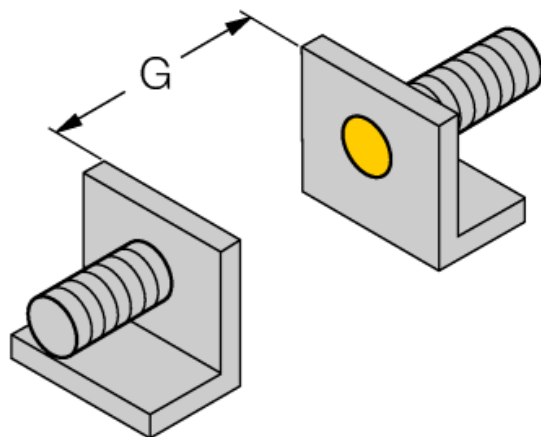
**TURCK**

Industrial  
Automation

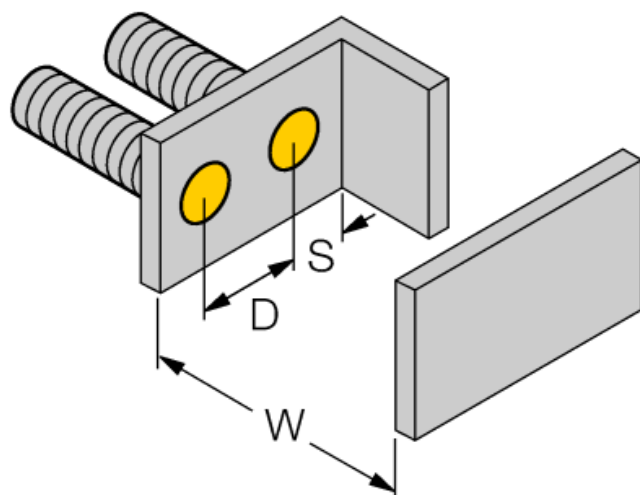
Instructions de montage / Description	distances minimales
Distance D	36 mm
Distance W	15 mm
Distance S	27 mm
Distance G	30 mm

---

Diamètre de la face active B	Ø 18 mm
------------------------------	---------



Les distances minimales indiquées ont été vérifiées à une distance de commutation standard.  
En cas d'une modification de la sensibilité du détecteur par un potentiomètre les données sur la fiche technique ne sont plus applicables.



détecteur capacitif  
BC5-S18-AP4X-H1141/S250

**TURCK**

Industrial  
Automation

**Accessoires**

Type	No. d'identité		Dimensions
BS 18	69471	bride de fixation pour appareils à tube fileté; matériau: PA66-GF	
BSN 18	69472	bride de fixation; matériau: PA66-GF	
BST-18B	6947214	bride de fixation pour appareils à tube fileté; avec butée fixe; matériau: PA6	
MAP-M18	6950012	adaptateur de montage; matériau: polypropylène; possibilité de remplacement du détecteur dans des cuves remplies (l'adaptateur reste dans la cuve lors du remplacement)	

**Accessoires de raccordement**

Type	No. d'identité		Dimensions
RKC4.4T-2/TXL	6625503	câble de raccordement, connecteur femelle M12, droit, 4 pôles, longueur de câble: 2m, matériau de gaine: PUR, noir; homologation cULus; d'autres longueurs de câble et versions livrables, voir <a href="http://www.turck.com">www.turck.com</a>	

Accessoires de raccordement

Type	No. d'identi- té		Dimensions
WKC4.4T-2/TXL	6625515	câble de raccordement, connecteur femelle M12, coudé, 4 pôles, longueur de câble: 2m, matériau de gaine: PUR, noir; homologation cULus; d'autres longueurs de câble et versions livrables, voir <a href="http://www.turck.com">www.turck.com</a>	
RKC4.4T-2/TEL	6625013	câble de raccordement, connecteur femelle M12, droit, 4 pôles, longueur de câble: 2m, matériau de gaine: PVC, noir; homologation cULus; d'autres longueurs de câble et versions livrables, voir <a href="http://www.turck.com">www.turck.com</a>	
WKC4.4T-2/TEL	6625025	câble de raccordement, connecteur femelle M12, coudé, 4 pôles, longueur de câble: 2m, matériau de gaine: PVC, noir; homologation cULus; d'autres longueurs de câble et versions livrables, voir <a href="http://www.turck.com">www.turck.com</a>	