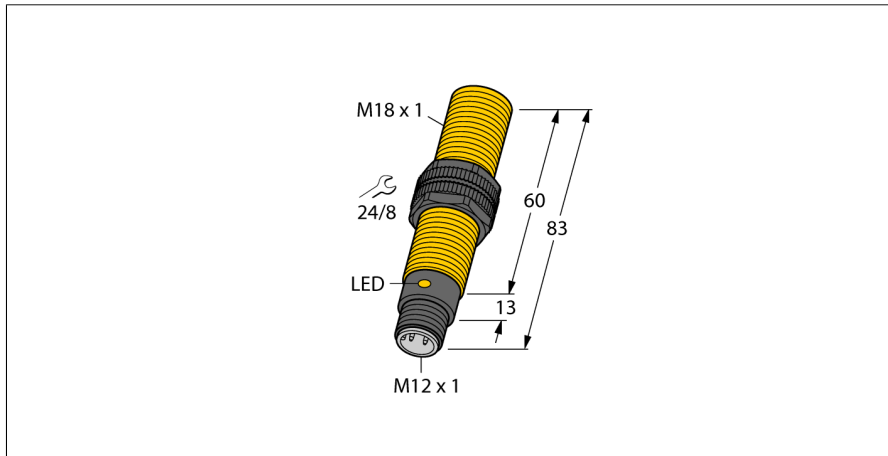


Capacitieve sensor BC5-S18-AP4X-H1141/S250

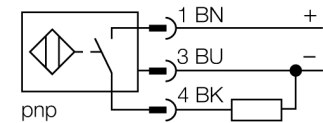
TURCK

Industrial
Automation



- schroefdraad, M18 x 1
- kunststof, PA12-GF30
- vaste instelling
- DC 3-draads, 10...65 VDC
- N.O., PNP-uitgang
- connector, M12 x 1

Aansluitschema



Functieprincipe

Capacitieve naderingsschakelaars kunnen zowel metalen (elektrisch geleidende) als niet-metalen (elektrisch niet-geleidende) voorwerpen contactloos en slijtagevrij detecteren.

Een bondige inbouw in metaal kan leiden tot veranderd schakelgedrag.

Type	BC5-S18-AP4X-H1141/S250
Ident no.	2503602
Nominale schakelafstand (bondig)	5 mm
Nominale schakelafstand (niet-bondig)	5 mm
Veilige schakelafstand	$\leq (0,72 \times S_n)$ mm
Hysteresis	2...20 %
Temperatuurdrift	typ. $\leq \pm 20$ %
Herhalingsnauwkeurigheid	≤ 2 % van eindwaarde
Omgevingstemperatuur	-25...+70 °C
Bedrijfsspanning U_s	10...65 VDC
Restriempelspanning	≤ 10 % U_s
DC nominale bedrijfsstroom	≤ 200 mA
Eigen stroomopname I_o	≤ 15 mA
Reststroom	$\leq 0,1$ mA
Schakelfrequentie	0,1 kHz
Nominale isolatiespanning	$\leq 0,5$ kV
Uitgangsfunctie	3-draads, N.O.-contact, PNP
Kortsluitbeveiliging	ja/ pulserend
Spanningsverlies bij I_o	$\leq 1,8$ V
Draadbreukbeveiliging / Omloopbeveiliging	ja/ volledig
Bouwvorm	schroefdraad, M18 x 1
Afmetingen	83 mm
Materiaal behuizing	kunststof, PA12-GF30
Materiaal actief vlak	kunststof, PA12-GF30, geel
Toelaatbare druk op frontkap	≤ 6 bar
max. aandraaimoment behuizingsmoer	2 Nm
Aansluiting	male, M12 x 1
Vibratiebestendigheid	55 Hz (1 mm)
Schokbestendigheid	30 g (11 ms)
Beschermingsgraad	IP67
MTTF	1080Jaren volgens SN 29500 (Ed. 99) 40°C
Schakeltoestandsindicatie	LEDgeel

Capacitieve sensor BC5-S18-AP4X-H1141/S250

TURCK

Industrial
Automation

Inbouw instructies / Beschrijving	minimumafstanden
Afstand D	36 mm
Afstand W	15 mm
Afstand S	27 mm
Afstand G	30 mm

Diameter van het actief vlak B \varnothing 18 mm



De opgegeven minimumafstanden werden gecontroleerd bij een standaard schakelafstand. Bij een wijziging van de gevoeligheid van de sensor met een potentiometer zijn de gegevens op de technische fiche niet meer geldig.

Capacitieve sensor
BC5-S18-AP4X-H1141/S250

TURCK

Industrial
Automation

Toebehoren

Type	Ident no.		Afmetingen
BS 18	69471	bevestigingsbeugel voor apparaten met schroefdraad; materiaal: PA66-GF	
BSN 18	69472	bevestigingsbeugel; materiaal : PA66-GF	
BST-18B	6947214	bevestigingsbeugel voor apparaten met schroefdraad, met vaste aanslag; materiaal: PA6	
MAP-M18	6950012	montage-adapter; materiaal: polypropyleen; sensorvervanging mogelijk bij gevulde reservoirs (adapter blijft in het reservoir tijdens vervanging)	