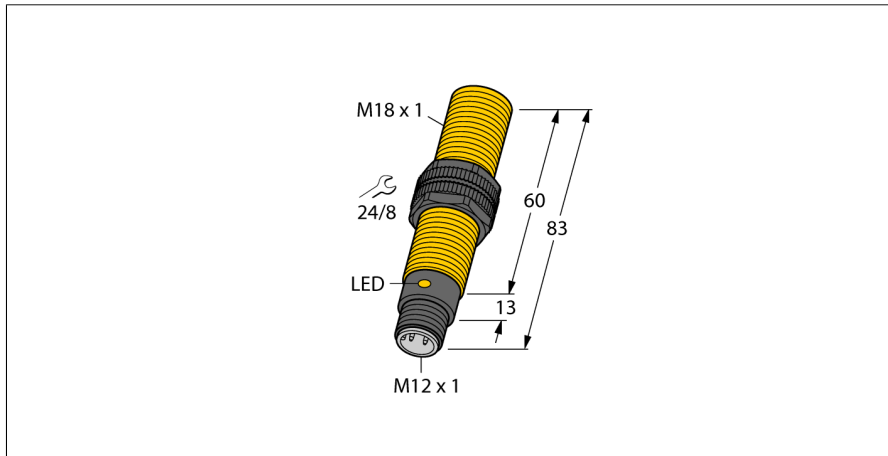


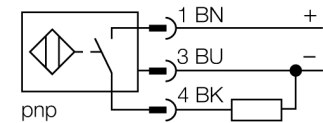
Kapazitiver Sensor

BC5-S18-AP4X-H1141/S250



- Gewinderohr, M18 x 1
- Kunststoff, PA12-GF30
- Festabgleich
- DC 3-Draht, 10...65 VDC
- Schließer, PNP-Ausgang
- Steckverbinder, M12 x 1

Anschlussbild



Funktionsprinzip

Kapazitive Näherungsschalter sind in der Lage, sowohl metallische (elektrisch leitende) als auch nichtmetallische (elektrisch nichtleitende) Objekte berührungslos und verschleißfrei zu erfassen.

Bündiger Einbau in Metall kann zur Veränderung des Schaltverhaltens führen.

Typenbezeichnung	BC5-S18-AP4X-H1141/S250
Ident-Nr.	2503602
Bemessungsschaltabstand (bündig)	5 mm
Bemessungsschaltabstand (nicht bündig)	5 mm
Gesicherter Schaltabstand	$\leq (0,72 \times S_n) \text{ mm}$
Hysterese	2...20 %
Temperaturdrift	typ. $\leq \pm 20 \%$
Wiederholgenauigkeit	$\leq 2 \%$ v.E
Umgebungstemperatur	-25...+70 °C
Betriebsspannung	10... 65 VDC
Restwelligkeit	$\leq 10 \%$ U_{s0}
DC Bemessungsbetriebsstrom	$\leq 200 \text{ mA}$
Leerlaufstrom I_0	$\leq 15 \text{ mA}$
Reststrom	$\leq 0,1 \text{ mA}$
Schaltfrequenz	0,1 kHz
Bemessungsisolationsspannung	$\leq 0,5 \text{ kV}$
Ausgangsfunktion	Dreidraht, Schließer, PNP
Kurzschlusschutz	ja/ taktend
Spannungsfall bei I_0	$\leq 1,8 \text{ V}$
Drahtbruchsicherheit / Verpolungsschutz	ja/ vollständig
Bauform	Gewinderohr, M18 x 1
Abmessungen	83 mm
Gehäusewerkstoff	Kunststoff, PA12-GF30
Material aktive Fläche	Kunststoff, PA12-GF30, gelb
Zulässiger Druck auf Frontkappe	$\leq 6 \text{ bar}$
max. Anziehdrehmoment Gehäusemutter	2 Nm
Anschluss	Steckverbinder, M12 x 1
Vibrationsfestigkeit	55 Hz (1 mm)
Schockfestigkeit	30 g (11 ms)
Schutzart	IP67
MTTF	1080 Jahre nach SN 29500 (Ed. 99) 40 °C
Schaltzustandsanzeige	LED, gelb

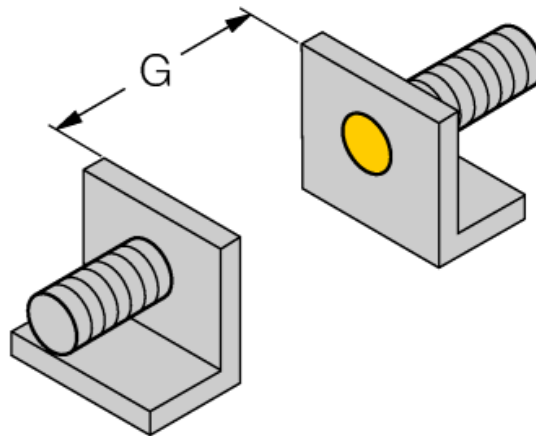
Kapazitiver Sensor BC5-S18-AP4X-H1141/S250

TURCK

Industrielle
Automation

Einbauhinweise / Beschreibung	minimale Abstände
Abstand D	36 mm
Abstand W	15 mm
Abstand S	27 mm
Abstand G	30 mm

Durchmesser der aktiven Fläche B Ø 18 mm



Die angegebenen minimalen Abstände wurden bei Normschaltabstand geprüft.
Bei einer Änderung der Sensibilität des Sensors mittels Potentiometer sind diese Datenblattangaben nicht mehr gültig.



**Kapazitiver Sensor
BC5-S18-AP4X-H1141/S250**

TURCK

Industrielle
Automation

Zubehör

Typ	Ident-Nr.		Maßbild
BS 18	69471	Befestigungsschelle für Gewinderohrgeräte; Werkstoff: PA66-GF	
BSN 18	69472	Befestigungsschelle; Werkstoff: PA66-GF	
BST-18B	6947214	Befestigungsschelle für Gewinderohrgeräte, mit Festanschlag; Werkstoff: PA6	
MAP-M18	6950012	Montageadapter; Werkstoff: Polypropylen; Sensorwechsel bei gefüllten Behälter möglich (Adapter verbleibt beim Sensortausch im Behälter)	