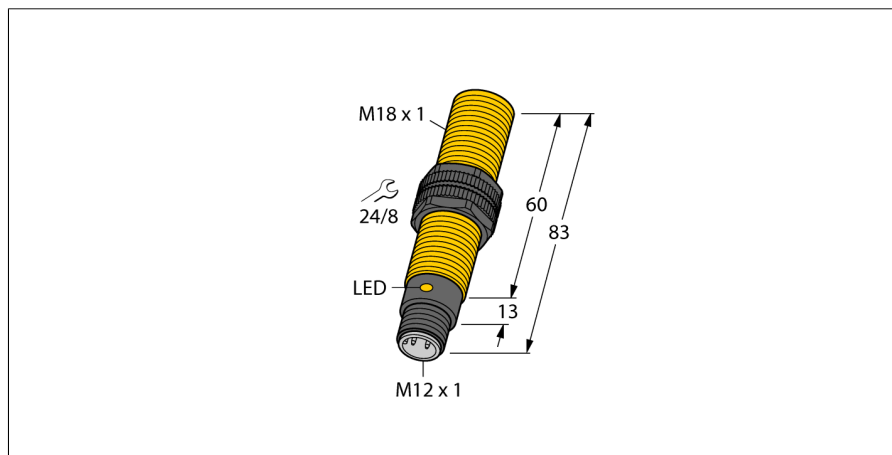


Kapacitní senzor

BC5-S18-AP4X-H1141/S250

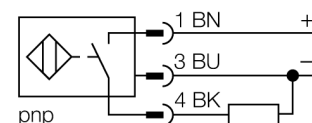
TURCK

Industrial
Automation



- závitové pouzdro M18 x 1
- plast PA12-GF30
- pevné nastavení
- 3drát DC, 10...65 VDC
- spínací, PNP výstup
- konektor M12x1

Schéma zapojení



| | |
|------------------------------------------------|-------------------------------------|
| Typové označení | BC5-S18-AP4X-H1141/S250 |
| Identifikační číslo | 2503602 |
| Spínací vzdálenost (vestavná) | 5 mm |
| Spínací vzdálenost (nevestavná) | 5 mm |
| Zajištěná spínací vzdálenost | $\leq (0.72 \times S_n)$ mm |
| Hystereze | 2...20 % |
| Teplotní drift | typ. $\leq \pm 20$ % |
| Opakovatelnost | ≤ 2 % z rozsahu |
| Okolní teplota | -25... +70°C |
| Napájecí napětí | 10...65VDC |
| Zvlnění | ≤ 10 % U_{s} |
| DC jmenovitý provozní proud | ≤ 200 mA |
| Proud naprázdno I_0 | ≤ 15 mA |
| Zbytkový proud | ≤ 0.1 mA |
| Frekvence spínání | 0.1 kHz |
| Jmenovité izolační napětí | ≤ 0.5 kV |
| Výstupní funkce | třídrát, spínací kontakt, PNP |
| Ochrana proti zkratu | ano/ taktovaná |
| Pokles napětí při I_0 | ≤ 1.8 V |
| Ochrana proti přerušování vodiče / přepólování | ano/ kompletní |
| Pouzdro | závitová pouzdra, M18 x 1 |
| Rozměry | 83 mm |
| Materiál pouzdra | plast, PA12-GF30 |
| Materiál aktivní plochy | plast, PA12-GF30, žlutá |
| Přípustný tlak na čelní kryt | ≤ 6 bar |
| Utahovací moment upevňovací matice | 2 Nm |
| Připojení | konektor, M12 x 1 |
| Odolnost vůči vibracím | 55 Hz (1 mm) |
| Odolnost proti rázům | 30 g (11 ms) |
| Stupeň krytí | IP67 |
| MTTF | 1080Roky dle SN 29500 (Ed. 99) 40°C |
| Indikace stavu výstupu | LED žlutá |

Funkční princip

Kapacitní senzory snímají bezdotykově a bez opotřebení jak kovové (elektricky vodivé), tak nekovové (elektricky nevodivé) objekty.

Vestavná montáž do kovu může způsobit změnu spínací vzdálenosti.

Kapacitní senzor BC5-S18-AP4X-H1141/S250

TURCK

Industrial
Automation

| Montážní pokyny / popis | minimální vzdálenost |
|-------------------------|----------------------|
| Vzdálenost D | 36 mm |
| Vzdálenost W | 15 mm |
| Vzdálenost S | 27 mm |
| Vzdálenost G | 30 mm |

| | |
|-------------------------|---------|
| Průměr aktivní plochy B | Ø 18 mm |
|-------------------------|---------|



Uváděné minimální vzdálenosti jsou kontrolovány při jmenovité spínací vzdálenosti.

Po změně citlivosti senzoru pomocí potenciometru nejsou tyto údaje z katalogového listu platné.



**Kapacitní senzor
BC5-S18-AP4X-H1141/S250**

TURCK

Industrial
Automation

Příslušenství

| Typové označení | Identifikační číslo | | Rozměrový náčrtek |
|-----------------|---------------------|----------------------------------------------------------------------------------------------------------------|-------------------|
| BS 18 | 69471 | Montážní úchytka pro závitová pouzdra; materiál: PA66-GF | |
| BSN 18 | 69472 | Upevňovací úchytka; materiál: PA66-GF | |
| BST-18B | 6947214 | Montážní úchytka s pevným dorazem pro závitová pouzdra; materiál: PA6 | |
| MAP-M18 | 6950012 | Montážní adaptér; materiál: výměna senzoru možná při plně nádobě (adaptér při výměně senzoru zůstává v nádobě) | |