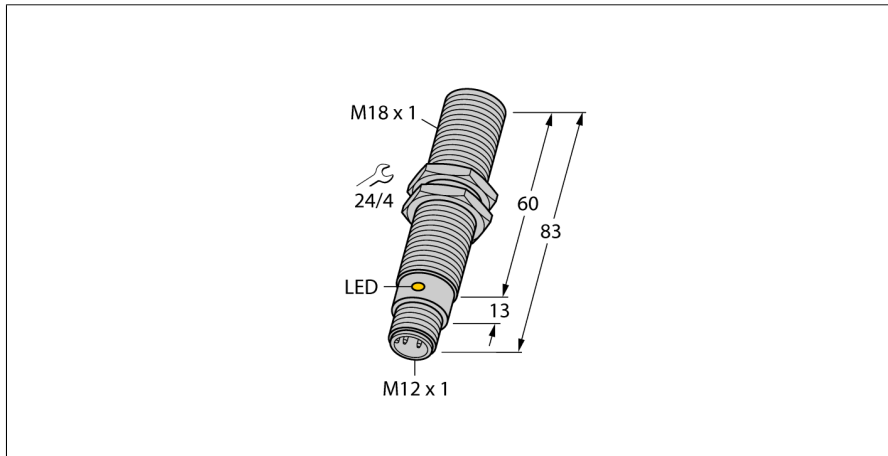


Capacitieve sensor BC5-M18-RP4X-H1141/S250

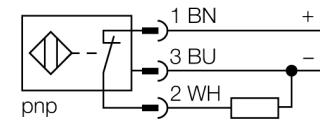
TURCK

Industrial
Automation



- schroefdraad, M18 x 1
- messing verchromd
- vaste instelling
- DC 3-draads, 10...65 VDC
- N.C., PNP-uitgang
- connector, M12 x 1

Aansluitschema



Functieprincipe

Capacitieve naderingsschakelaars kunnen zowel metalen (elektrisch geleidende) als niet-metalen (elektrisch niet-geleidende) voorwerpen contactloos en slijtagevrij detecteren.

Type	BC5-M18-RP4X-H1141/S250
Ident no.	2504023
Nominale schakelafstand (bondig)	5 mm
Nominale schakelafstand (niet-bondig)	5 mm
Veilige schakelafstand	≤ (0,72 x Sn) mm
Hysteresis	2...20 %
Temperatuurdrift	typ. ≤ ± 20 %
Herhalingsnauwkeurigheid	≤ 2 % van eindwaarde
Omgevingstemperatuur	-25...+70 °C
Bedrijfsspanning U_s	10...65 VDC 10...30 VDC bij werking in China
Restriempelspanning	≤ 10 % U _s
DC nominale bedrijfsstroom	≤ 200 mA
Eigen stroomopname I ₀	≤ 15 mA
Reststroom	≤ 0.1 mA
Schakelfrequentie	0.1 kHz
Nominale isolatiespanning	≤ 0.5 kV
Uitgangsfunctie	3-draads, N.C.-contact, PNP
Kortsluitbeveiliging	ja/ pulserend
Spanningsverlies bij I _e	≤ 1.8 V
Draadbreukbeveiliging / Omhoogbeveiliging	ja/ volledig
Bouwworm	schroefdraad, M18 x 1
Afmetingen	83 mm
Materiaal behuizing	metaal, CuZn, verchromd
Materiaal actief vlak	kunststof, PBT, geel
Toelaatbare druk op frontkap	≤ 4 bar
max. aandraaimoment behuizingsmoer	25 Nm
Aansluiting	male, M12 x 1
Vibratiebestendigheid	55 Hz (1 mm)
Schokbestendigheid	30 g (11 ms)
Beschermingsgraad	IP67
MTTF	1080Jaren volgens SN 29500 (Ed. 99) 40°C
Schakeltoestandsindicatie	LEDgeel

Capacitieve sensor BC5-M18-RP4X-H1141/S250

TURCK

Industrial
Automation

Inbouw instructies / Beschrijving	minimumafstanden
Afstand D	36 mm
Afstand W	15 mm
Afstand S	27 mm
Afstand G	30 mm

Diameter van het actief vlak B Ø 18 mm



De opgegeven minimumafstanden werden gecontroleerd bij een standaard schakelafstand. Bij een wijziging van de gevoeligheid van de sensor met een potentiometer zijn de gegevens op de technische fiche niet meer geldig.

**Capacitieve sensor
BC5-M18-RP4X-H1141/S250**

TURCK

Industrial
Automation

Toebehoren

Type	Ident no.		Afmetingen
BS 18	69471	bevestigingsbeugel voor apparaten met schroefdraad; materiaal: PA66-GF	
BSN 18	69472	bevestigingsbeugel; materiaal : PA66-GF	
BST-18B	6947214	bevestigingsbeugel voor apparaten met schroefdraad, met vaste aanslag; materiaal: PA6	
MAP-M18	6950012	montage-adapter; materiaal: polypropyleen; sensorvervanging mogelijk bij gevulde reservoirs (adapter blijft in het reservoir tijdens vervanging)	