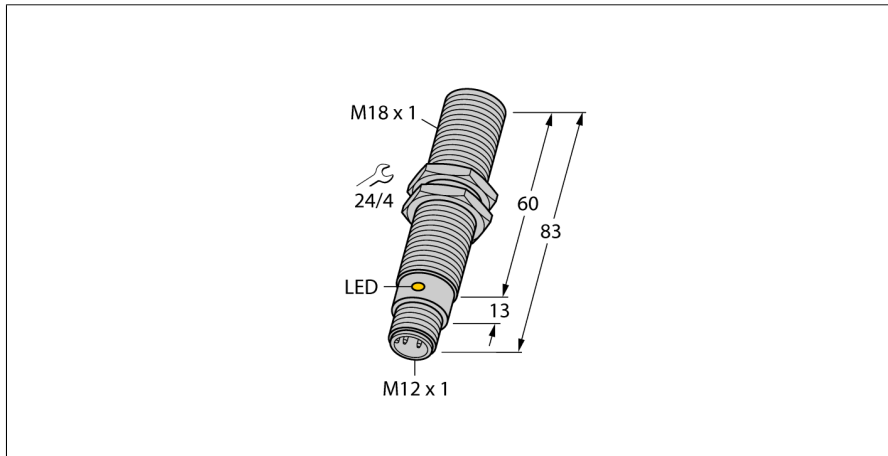
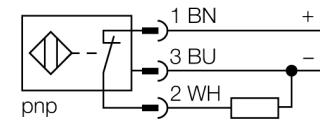


sensor capacitivo
BC5-M18-RP4X-H1141/S250



- tubo roscado, M18 x 1
- latón cromado
- ajuste permanente
- 3 hilos DC, 10...65 VDC
- contacto de apertura, salida PNP
- conector, M12 x 1

Esquema de conexiones



Principio de funcionamiento

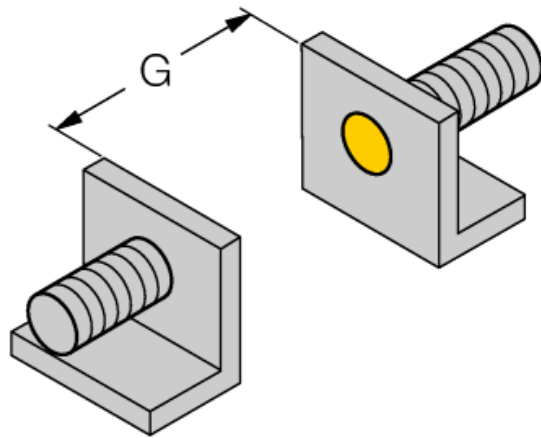
Los sensores capacitivos están diseñados para la detección de objetos metálicos (eléctricamente conductores) y no metálicos (no conductores) sin contacto ni desgaste.

Designación de tipo	BC5-M18-RP4X-H1141/S250
Nº de identificación	2504023
Distancia de conmutación de referencia (a ras)	5 mm
Distancia de conmutación de referencia (no a ras)Sn	5 mm
Distancia de conmutación asegurada	≤ (0,72 x Sn) mm
Histéresis	2...20 %
Variación de temperatura	Tipo: ≤ ± 20 %
Precisión de repetición	≤ 2 % v. f.
Temperatura ambiente	-25... +70°C
Tensión de servicio	10...65 VDC 10...30 VCC para utilización en China
Ondulación residual	≤ 10 % U _{ss}
Corriente DC nominal	≤ 200 mA
Corriente sin carga I _o	≤ 15 mA
Corriente residual	≤ 0.1 mA
Frecuencia de conmutación	0.1 kHz
Tensión nominal de aislamiento	≤ 0.5 kV
Función de salida	3 hilos, contacto de apertura, PNP
Protección cortocircuito	sí/ cíclica
Fallo de la tensión en I _s	≤ 1.8 V
Protección ante corto-circuito/polaridad inversa	sí/ completa
Modelo	tubo roscado, M18 x 1
Medidas	83 mm
Material de la carcasa	metal, CuZn, cromado
Material de la cara activa	plástico, PBT, amarillo
Presión admisible en capuchón frontal	≤ 4 bar
par de apriete máx. de la tuerca de la carcasa	25 Nm
Conexión	conector, M12 x 1
Resistencia a la vibración	55 Hz (1 mm)
Resistencia al choque	30 g (11 ms)
Grado de protección	IP67
MTTF	1080Años según SN 29500 (ed. 99) 40°C
Indicación estado de conmutación	LED amarillo

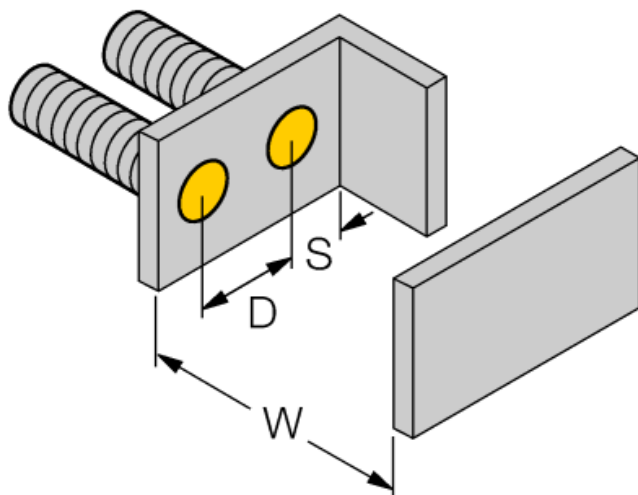
sensor capacitivo
BC5-M18-RP4X-H1141/S250

instrucciones de montaje / descripción	distancias mínimas
Distancia D	36 mm
Distancia W	15 mm
Distancia S	27 mm
Distancia G	30 mm

Diámetro de la cara activa B	Ø 18 mm
-------------------------------------	---------



Las distancias mínimas indicadas han sido probadas para una distancia de conmutación normal. En caso de modificación de la sensibilidad del sensor por medio de potenciómetro pierden su validez estas especificaciones de la hoja de datos.

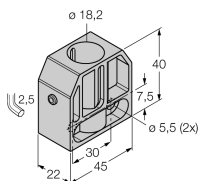
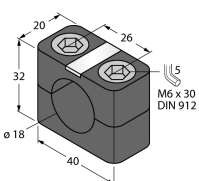
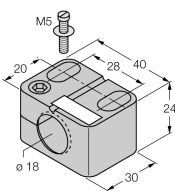


sensor capacitivo
BC5-M18-RP4X-H1141/S250

TURCK

Industrial
Automation

Accesorios

Modelo	N° de identificación		Dibujo acotado
BS 18	69471	abrazadera de fijación para dispositivos de tubo roscado; material: PA66-GF	
BSN 18	69472	abrazadera de fijación; material: PA66-GF	
BST-18B	6947214	abrazadera de fijación para dispositivos de tubo roscado, con tope; material: PA6	
MAP-M18	6950012	adaptador de montaje; material: polipropileno; posibilidad de cambio de sensor cuando se cuenta con el depósito lleno (el adaptador se conserva en el depósito durante el intercambio del sensor)	