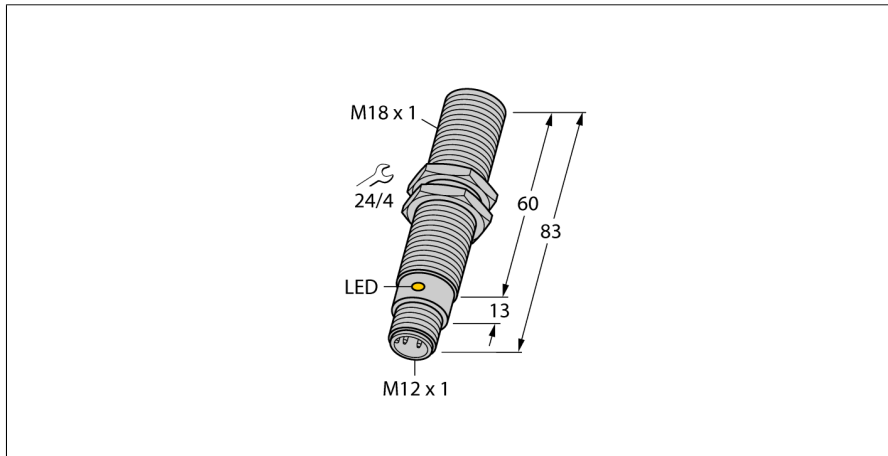
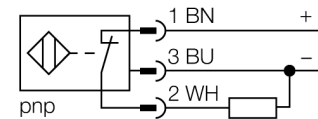


détecteur capacitif
BC5-M18-RP4X-H1141/S250


- tube fileté, M18 x 1
- laiton chromé
- réglage fixe
- DC, 3 fils, 10...65 VDC
- contact N.C., sortie PNP
- connecteur, M12 x 1

Schéma de raccordement

Principe de fonctionnement

Les détecteurs de proximité capacitifs permettent de détecter sans contact et sans usure aussi bien des objets métalliques (conducteur à l'électricité), que des objets non-métalliques (non-conducteur à l'électricité).

Type	BC5-M18-RP4X-H1141/S250
No. d'identité	2504023
Distance de commutation nominale (blindé)	5 mm
Distance de commutation (non-blindé)	5 mm
Portée assurée	≤ (0,72 x S _n) mm
Hystérésis	2...20 %
Dérive en température	typ. ≤ ± 20 %
Reproductibilité	≤ 2 % de la valeur finale
Température ambiante	-25...+70 °C
Tension de service	10...65 VDC 10...30 VDC pour fonctionnement en Chine
Taux d'ondulation	≤ 10 % V _{crête à crête}
Courant de service nominal (DC)	≤ 200 mA
Consommation propre à vide I ₀	≤ 15 mA
Courant résiduel	≤ 0.1 mA
Fréquence de commutation	0.1 kHz
Tension d'isolement nominale	≤ 0.5 kV
Fonction de sortie	3 fils, contact N.C., PNP
Protection contre les courts-circuits	oui/ contrôle cyclique
Tension de déchet à I ₀	≤ 1.8 V
Protection contre les ruptures de câble/inversions de polarité	oui/ entièrement
Format	tube fileté, M18 x 1
Dimensions	83 mm
Matériau de boîtier	métal, CuZn, chromé
Matériau face active	plastique, PBT, jaune
Pression admissible sur capuchon frontal	≤ 4 bar
Couple de serrage max. de l'écrou de boîtier	25 Nm
Raccordement	connecteur, M12 x 1
Résistance aux vibrations	55 Hz (1 mm)
Résistance aux chocs	30 g (11 ms)
Type de protection	IP67
MTTF	1080Années suivant SN 29500 (Ed. 99) 40°C
Indication de l'état de commutation	LEDjaune

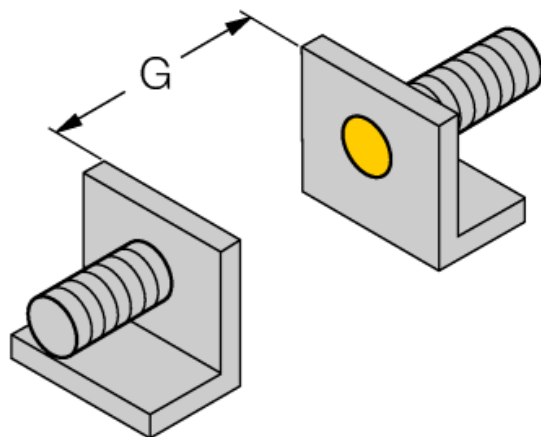
détecteur capacitif BC5-M18-RP4X-H1141/S250

TURCK

Industrial
Automation

Instructions de montage / Description	distances minimales
Distance D	36 mm
Distance W	15 mm
Distance S	27 mm
Distance G	30 mm

Diamètre de la face active B	Ø 18 mm
------------------------------	---------



Les distances minimales indiquées ont été vérifiées à une distance de commutation standard.
En cas d'une modification de la sensibilité du détecteur par un potentiomètre les données sur la fiche technique ne sont plus applicables.

Accessoires

Type	No. d'identi- té		Dimensions
BS 18	69471	bride de fixation pour appareils à tube fileté; matériau: PA66-GF	
BSN 18	69472	bride de fixation; matériau: PA66-GF	
BST-18B	6947214	bride de fixation pour appareils à tube fileté; avec butée fixe; matériau: PA6	
MAP-M18	6950012	adaptateur de montage; matériau: polypropylène; possibilité de remplacement du détecteur dans des cuves remplies (l'adaptateur reste dans la cuve lors du remplacement)	