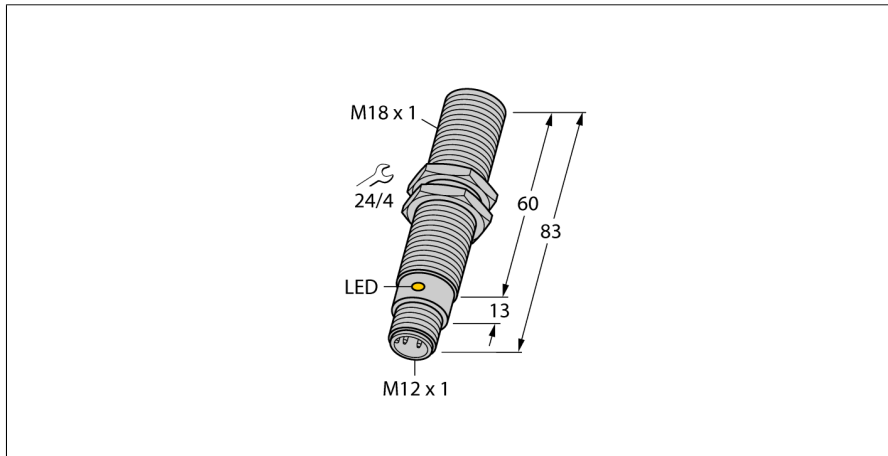


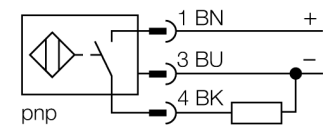
## Senzor capacitiv

### BC5-M18-AP4X-H1141/S250



- cilindru filetat, M18 x 1
- alamă cromată
- Setări fixe
- 3-fire c.c., 10..0.65 VCC
- ieșire pnp, normal deschis
- conector M12 x 1

#### Diagramă de conexiuni



#### Principiu de funcționare

Senzorii de proximitate capacitivi sunt destinați detecției fără contact și fără uzură a obiectelor metalice electroconductoare și non-conductoare.

<b>Descriere tip</b>	BC5-M18-AP4X-H1141/S250
Număr identificare	2504024
<b>Distanță de comutare nominală (îngropat)</b>	5 mm
Distanță de comutare nominală (neîngropat)	5 mm
Domeniu de sesizare asigurat	$\leq (0,72 \times S_n)$ mm
Histerzis	2...20 %
Derivă de temperatură	Tip $\leq \pm 20$ %
Repetabilitate	$\leq 2$ % din capătul de scală
Temperatura mediului	-25...+70 °C
<b>Tensiune de alimentare</b>	10...65Vcc
Riplu rezidual	$\leq 10$ % $U_{s_0}$
Curent nominal de alimentare în c.c.	$\leq 200$ mA
Curent fără sarcină $I_0$	$\leq 15$ mA
Curent rezidual	$\leq 0,1$ mA
Frecvență de comutare	0.1 kHz
Tensiune nominală de izolare	$\leq 0,5$ kV
Ieșire	3-fire, normal deschis, pnp
Protecție la scurtcircuit	da/ ciclic
Cădere de tensiune $U_{l_0}$	$\leq 1,8$ V
Protecție la întrerupere fir / alimentare inversă	da/ completă
<b>Design</b>	Cilindru filetat, M18 x 1
Dimensiuni	83mm
Materialul carcasei	metal, CuZn, cromat
Materialul feței active	plastic, PBT, galben
Presiunea admisibilă la partea frontală	$\leq 4$ bar
Cuplul maxim de strângere a piuliței	25 Nm
Conectare	Conector, M12 x 1
Rezistență la vibrații	55 Hz (1 mm)
Rezistență la șoc	30 g (11 ms)
Grad de protecție	IP67
MTTF	1080ani conform SN 29500 (Ed. 99) 40 °C
<b>Indicare stare</b>	LED galben

## Senzor capacitiv BC5-M18-AP4X-H1141/S250

**TURCK**

Industrial  
Automation

Instrucțiuni de montare / Descriere	distanțe minime
Distanța D	36 mm
Distanța W	15 mm
Distanța S	27 mm
Distanța G	30 mm

Diametrul zonei active B                      Ø 18 mm



Distanțele minime date au fost verificate respectând distanța standard de comutație.  
Aceste specificații din fișa tehnică nu mai sunt valabile dacă se modifică sensibilitatea senzorului folosind un potențiomtru.



**Senzor capacitiv**  
**BC5-M18-AP4X-H1141/S250**

**TURCK**

Industrial  
Automation

**Accesorii**

Tip	Număr identificare		Desen cu dimensiuni
BS 18	69471	Suport de montaj pentru dispozitive cilindrice filetate, material: PA66-GF	
BSN 18	69472	colier de fixare; material: PA66-GF	
BST-18B	6947214	Colier de fixare pentru dispozitive cilindrice filetate, cu opritor; material: PA6	
MAP-M18	6950012	adaptor pentru montare; material: Polipropilenă; este posibilă înlocuirea senzorului fără a goli containerul (adaptorul rămâne în container în timpul înlocuirii senzorului)	