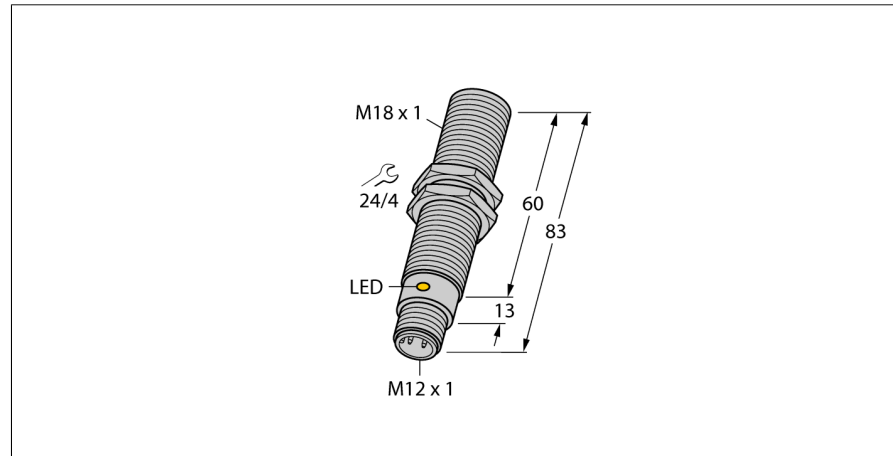
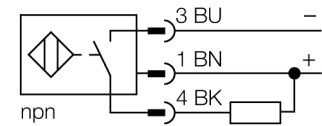


**Capacitieve sensor**  
**BC5-M18-AN4X-H1141/S250**



- schroefdraad, M18 x 1
- messing verchromd
- vaste instelling
- DC 3-draads, 10...65 VDC
- N.O., NPN-uitgang
- connector, M12 x 1

**Aansluitschema**



**Functieprincipe**

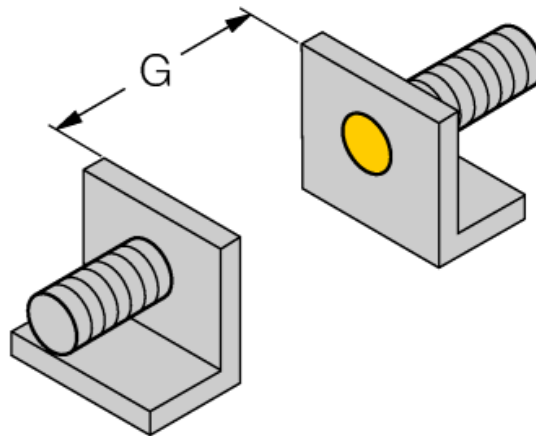
Capacitieve naderingsschakelaars kunnen zowel metalen (elektrisch geleidende) als niet-metalen (elektrisch niet-geleidende) voorwerpen contactloos en slijtagevrij detecteren.

<b>Type</b>	BC5-M18-AN4X-H1141/S250
Ident no.	2504025
<b>Nominale schakelafstand (bondig)</b>	5 mm
Nominale schakelafstand (niet-bondig)	5 mm
Veilige schakelafstand	≤ (0,72 x S <sub>n</sub> ) mm
Hysteresis	2...20 %
Temperatuurdrift	typ. ≤ ± 20 %
Herhalingsnauwkeurigheid	≤ 2 % van eindwaarde
Omgevingstemperatuur	-25...+70 °C
<b>Bedrijfsspanning U<sub>s</sub></b>	10...65 VDC
Restriempelspanning	≤ 10 % U <sub>s</sub>
DC nominale bedrijfsstroom	≤ 200 mA
Eigen stroomopname I <sub>o</sub>	≤ 15 mA
Reststroom	≤ 0.1 mA
Schakelfrequentie	0.1 kHz
Nominale isolatiespanning	≤ 0.5 kV
Uitgangsfunctie	3-draads, N.O.-contact, NPN
Kortsluitbeveiliging	ja/ pulserend
Spanningsverlies bij I <sub>s</sub>	≤ 1.8 V
Draadbreukbeveiliging / Omhoogbeveiliging	ja/ volledig
<b>Bouwvorm</b>	schroefdraad, M18 x 1
Afmetingen	83 mm
Materiaal behuizing	metaal, CuZn, verchromd
Materiaal actief vlak	kunststof, PBT, geel
Toelaatbare druk op frontkap	≤ 4 bar
max. aandraaimoment behuizingsmoer	25 Nm
Aansluiting	male, M12 x 1
Vibratiebestendigheid	55 Hz (1 mm)
Schokbestendigheid	30 g (11 ms)
Beschermingsgraad	IP67
MTTF	1080Jaren volgens SN 29500 (Ed. 99) 40°C
<b>Schakeltoestandsindicatie</b>	LEDgeel

**Capacitieve sensor**  
**BC5-M18-AN4X-H1141/S250**

Inbouw instructies / Beschrijving	minimumafstanden
Afstand D	36 mm
Afstand W	15 mm
Afstand S	27 mm
Afstand G	30 mm

Diameter van het actief vlak B                      Ø 18 mm



De opgegeven minimumafstanden werden gecontroleerd bij een standaard schakelafstand. Bij een wijziging van de gevoeligheid van de sensor met een potentiometer zijn de gegevens op de technische fiche niet meer geldig.



**Capacitieve sensor**  
**BC5-M18-AN4X-H1141/S250**

**TURCK**

Industrial  
Automation

**Toebehoren**

Type	Ident no.		Afmetingen
BS 18	69471	bevestigingsbeugel voor apparaten met schroefdraad; materiaal: PA66-GF	
BSN 18	69472	bevestigingsbeugel; materiaal : PA66-GF	
BST-18B	6947214	bevestigingsbeugel voor apparaten met schroefdraad, met vaste aanslag; materiaal: PA6	
MAP-M18	6950012	montage-adapter; materiaal: polypropyleen; sensorvervanging mogelijk bij gevulde reservoirs (adapter blijft in het reservoir tijdens vervanging)	

**Verbindingtoebehoren**

Type	Ident no.		Afmetingen
RKC4.4T-2/TXL	6625503	aansluitkabel, M12-connector, recht, 4-polig, kabel-lengte: 2m, mantelmateriaal: PUR, zwart; cULus-homologatie; andere kabellengtes en uitvoeringen leverbaar, zie <a href="http://www.turck.com">www.turck.com</a>	

**Capacitieve sensor**  
**BC5-M18-AN4X-H1141/S250**

**Verbindingtoebehoren**

Type	Ident no.		Afmetingen
WKC4.4T-2/TXL	6625515	aansluitkabel, M12-connector, haaks, 4-polig, kabel- lengte: 2m, mantelmateriaal: PUR, zwart; cULus-homolo- gatie; andere kabellengtes en uitvoeringen leverbaar, zie www.turck.com	
RKC4.4T-2/TEL	6625013	aansluitkabel, M12-connector, recht, 4-polig, kabel- lengte: 2m, mantelmateriaal: PVC, zwart; cULus-homolo- gatie; andere kabellengtes en uitvoeringen leverbaar, zie www.turck.com	
WKC4.4T-2/TEL	6625025	aansluitkabel, M12-connector, haaks, 4-polig, kabel- lengte: 2m, mantelmateriaal: PVC, zwart; cULus-homolo- gatie; andere kabellengtes en uitvoeringen leverbaar, zie www.turck.com	