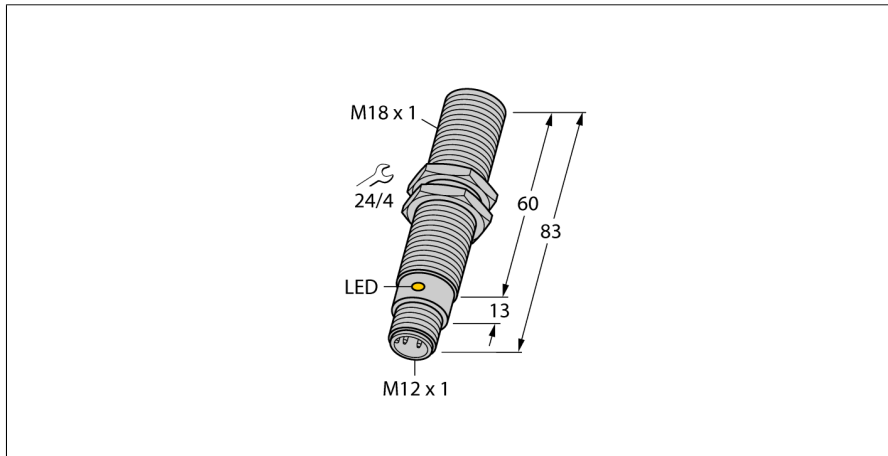


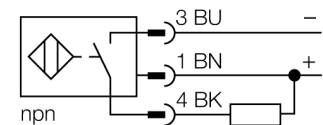
Kapazitiver Sensor

BC5-M18-AN4X-H1141/S250



- Gewinderohr, M18 x 1
- Messing verchromt
- Festabgleich
- DC 3-Draht, 10...65 VDC
- Schließer, NPN-Ausgang
- Steckverbinder, M12 x 1

Anschlussbild



Funktionsprinzip

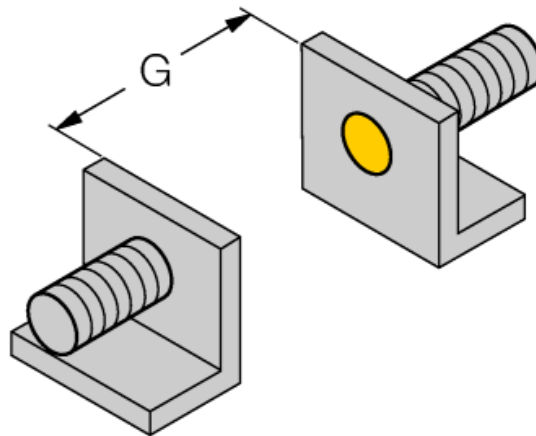
Kapazitive Näherungsschalter sind in der Lage, sowohl metallische (elektrisch leitende) als auch nichtmetallische (elektrisch nichtleitende) Objekte berührungslos und verschleißfrei zu erfassen.

Typenbezeichnung	BC5-M18-AN4X-H1141/S250
Ident-Nr.	2504025
Bemessungsschaltabstand (bündig)	5 mm
Bemessungsschaltabstand (nicht bündig)	5 mm
Gesicherter Schaltabstand	$\leq (0,72 \times S_n)$ mm
Hysterese	2...20 %
Temperaturdrift	typ. $\leq \pm 20$ %
Wiederholgenauigkeit	≤ 2 % v.E
Umgebungstemperatur	-25...+70 °C
Betriebsspannung	10... 65 VDC
Restwelligkeit	≤ 10 % U_{s0}
DC Bemessungsbetriebsstrom	≤ 200 mA
Leerlaufstrom I_0	≤ 15 mA
Reststrom	$\leq 0,1$ mA
Schaltfrequenz	0,1 kHz
Bemessungsisolationsspannung	$\leq 0,5$ kV
Ausgangsfunktion	Dreidraht, Schließer, NPN
Kurzschlusschutz	ja/ taktend
Spannungsfall bei I_0	$\leq 1,8$ V
Drahtbruchsicherheit / Verpolungsschutz	ja/ vollständig
Bauform	Gewinderohr, M18 x 1
Abmessungen	83 mm
Gehäusewerkstoff	Metall, CuZn, verchromt
Material aktive Fläche	Kunststoff, PBT-GF30-V0, gelb
Zulässiger Druck auf Frontkappe	≤ 4 bar
max. Anziehdrehmoment Gehäusemutter	25 Nm
Anschluss	Steckverbinder, M12 x 1
Vibrationsfestigkeit	55 Hz (1 mm)
Schockfestigkeit	30 g (11 ms)
Schutzart	IP67
MTTF	1080 Jahre nach SN 29500 (Ed. 99) 40 °C
Schaltzustandsanzeige	LED, gelb

**Kapazitiver Sensor
BC5-M18-AN4X-H1141/S250**

Einbauhinweise / Beschreibung	minimale Abstände
Abstand D	36 mm
Abstand W	15 mm
Abstand S	27 mm
Abstand G	30 mm

Durchmesser der aktiven Fläche B	Ø 18 mm
----------------------------------	---------



Die angegebenen minimalen Abstände wurden bei Normschaltabstand geprüft.
Bei einer Änderung der Sensibilität des Sensors mittels Potentiometer sind diese Datenblattangaben nicht mehr gültig.



Kapazitiver Sensor BC5-M18-AN4X-H1141/S250

TURCK

Industrielle
Automation

Zubehör

Typ	Ident-Nr.		Maßbild
BS 18	69471	Befestigungsschelle für Gewinderohrgeräte; Werkstoff: PA66-GF	
BSN 18	69472	Befestigungsschelle; Werkstoff: PA66-GF	
BST-18B	6947214	Befestigungsschelle für Gewinderohrgeräte, mit Festanschlag; Werkstoff: PA6	
MAP-M18	6950012	Montageadapter; Werkstoff: Polypropylen; Sensorwechsel bei gefüllten Behälter möglich (Adapter verbleibt beim Sensortausch im Behälter)	

Anschlusszubehör

Typ	Ident-Nr.		Maßbild
RKC4.4T-2/TXL	6625503	Anschlussleitung, M12-Kupplung, gerade, 4-polig, Leitungslänge: 2m, Mantelmaterial: PUR, schwarz; cULus-Zulassung; andere Leitungslängen und Ausführungen lieferbar, siehe www.turck.com	

Kapazitiver Sensor BC5-M18-AN4X-H1141/S250

TURCK

Industrielle
Automation

Anschlusszubehör

Typ	Ident-Nr.		Maßbild
WKC4.4T-2/TXL	6625515	Anschlussleitung, M12-Kupplung, gewinkelt, 4-polig, Leitungslänge: 2m, Mantelmaterial: PUR, schwarz; cULus-Zulassung; andere Leitungslängen und Ausführungen lieferbar, siehe www.turck.com	
RKC4.4T-2/TEL	6625013	Anschlussleitung, M12-Kupplung, gerade, 4-polig, Leitungslänge: 2m, Mantelmaterial: PVC, schwarz; cULus-Zulassung; andere Leitungslängen und Ausführungen lieferbar, siehe www.turck.com	
WKC4.4T-2/TEL	6625025	Anschlussleitung, M12-Kupplung, gewinkelt, 4-polig, Leitungslänge: 2m, Mantelmaterial: PVC, schwarz; cULus-Zulassung; andere Leitungslängen und Ausführungen lieferbar, siehe www.turck.com	