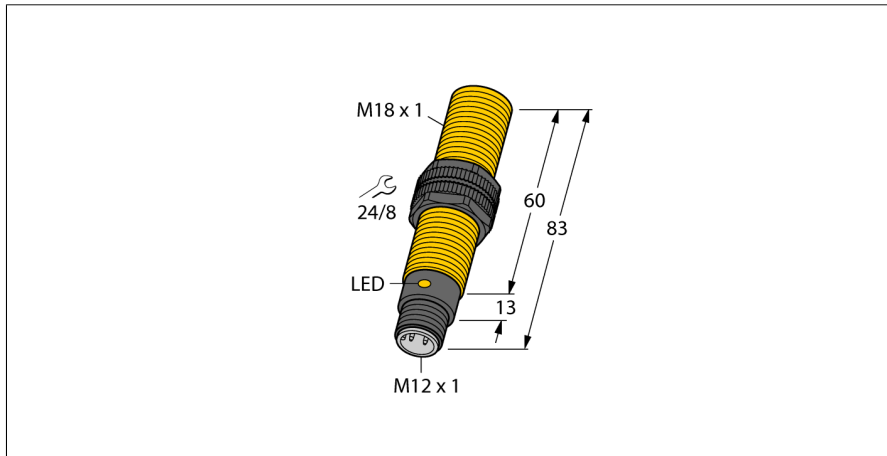


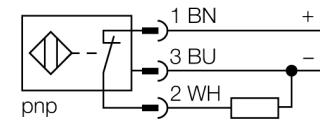
# Kapazitiver Sensor

## BC5-S18-RP4X-H1141/S250



- Gewinderohr, M18 x 1
- Kunststoff, PA12-GF30
- Festabgleich
- DC 3-Draht, 10...65 VDC
- Öffner, PNP-Ausgang
- Steckverbinder, M12 x 1

### Anschlussbild



### Funktionsprinzip

Kapazitive Näherungsschalter sind in der Lage, sowohl metallische (elektrisch leitende) als auch nichtmetallische (elektrisch nichtleitende) Objekte berührungslos und verschleißfrei zu erfassen.

Bündiger Einbau in Metall kann zur Veränderung des Schaltverhaltens führen.

<b>Typenbezeichnung</b>	BC5-S18-RP4X-H1141/S250
Ident-Nr.	2601209
<b>Bemessungsschaltabstand (bündig)</b>	5 mm
Bemessungsschaltabstand (nicht bündig)	5 mm
Gesicherter Schaltabstand	$\leq (0,72 \times S_n)$ mm
Hysterese	2...20 %
Temperaturdrift	typ. $\leq \pm 20$ %
Wiederholgenauigkeit	$\leq 2$ % v.E
Umgebungstemperatur	-25...+70 °C
<b>Betriebsspannung</b>	10... 65 VDC 10...30 VDC bei Betrieb in China
Restwelligkeit	$\leq 10$ % $U_{ss}$
DC Bemessungsbetriebsstrom	$\leq 200$ mA
Leerlaufstrom $I_0$	$\leq 15$ mA
Reststrom	$\leq 0.1$ mA
Schaltfrequenz	0.1 kHz
Bemessungsisolationsspannung	$\leq 0.5$ kV
Ausgangsfunktion	Dreidraht, Öffner, PNP
Kurzschlusschutz	ja/ taktend
Spannungsfall bei $I_0$	$\leq 1.8$ V
Drahtbruchsicherheit / Verpolungsschutz	ja/ vollständig
<b>Bauform</b>	Gewinderohr, M18 x 1
Abmessungen	83 mm
Gehäusewerkstoff	Kunststoff, PA12-GF30
Material aktive Fläche	Kunststoff, PA12-GF30, gelb
Zulässiger Druck auf Frontkappe	$\leq 6$ bar
max. Anziehdrehmoment Gehäusemutter	2 Nm
Anschluss	Steckverbinder, M12 x 1
Vibrationsfestigkeit	55 Hz (1 mm)
Schockfestigkeit	30 g (11 ms)
Schutzart	IP67
MTTF	1080 Jahre nach SN 29500 (Ed. 99) 40 °C
<b>Schaltzustandsanzeige</b>	LED, gelb

# Kapazitiver Sensor BC5-S18-RP4X-H1141/S250

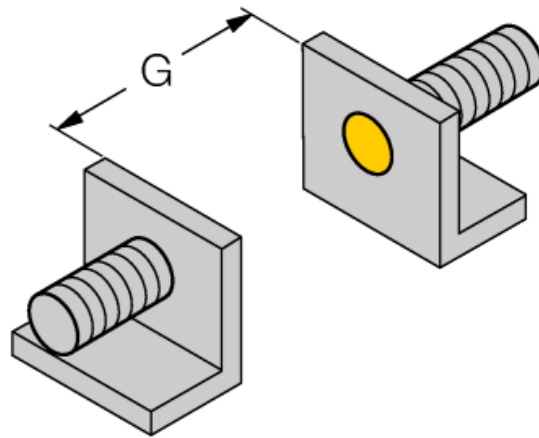
**TURCK**

Industrielle  
Automation

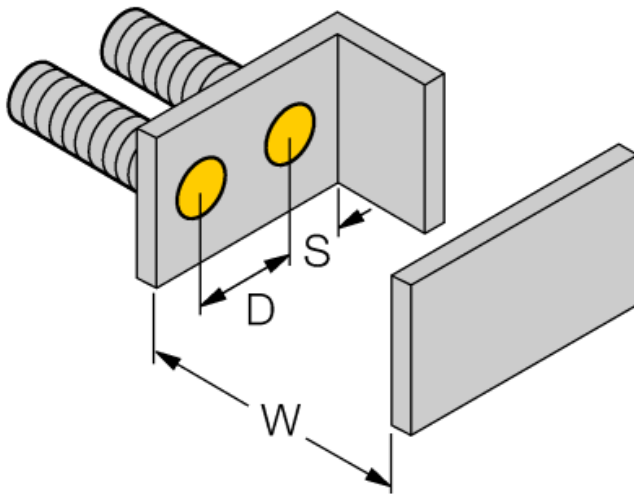
Einbauhinweise / Beschreibung	minimale Abstände
Abstand D	36 mm
Abstand W	15 mm
Abstand S	27 mm
Abstand G	30 mm

---

Durchmesser der aktiven Fläche B	Ø 18 mm
----------------------------------	---------



Die angegebenen minimalen Abstände wurden bei Normschaltabstand geprüft.  
Bei einer Änderung der Sensibilität des Sensors mittels Potentiometer sind diese Datenblattangaben nicht mehr gültig.



**Kapazitiver Sensor  
BC5-S18-RP4X-H1141/S250**

**TURCK**

Industrielle  
Automation

**Zubehör**

Typ	Ident-Nr.		Maßbild
BS 18	69471	Befestigungsschelle für Gewinderohrgeräte; Werkstoff: PA66-GF	
BSN 18	69472	Befestigungsschelle; Werkstoff: PA66-GF	
BST-18B	6947214	Befestigungsschelle für Gewinderohrgeräte, mit Festanschlag; Werkstoff: PA6	
MAP-M18	6950012	Montageadapter; Werkstoff: Polypropylen; Sensorwechsel bei gefüllten Behälter möglich (Adapter verbleibt beim Sensortausch im Behälter)	