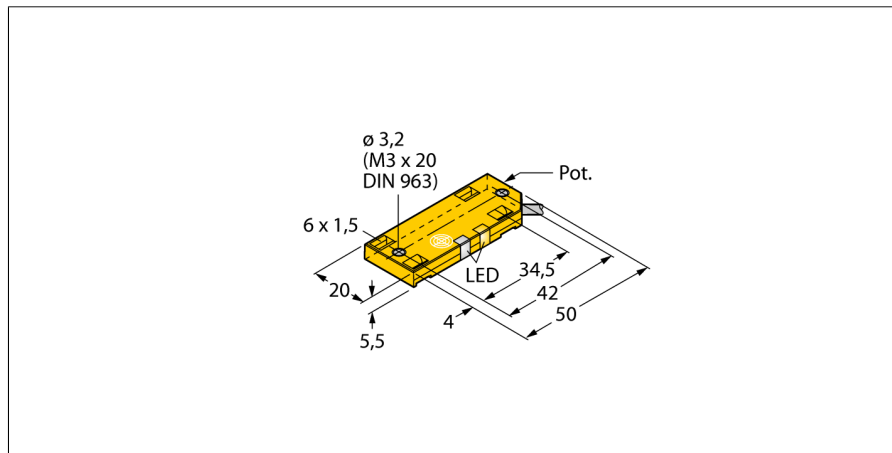


Senzor capacitiv BC10-QF5,5-AP6X2

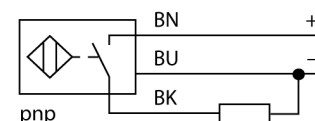
TURCK

Industrial
Automation



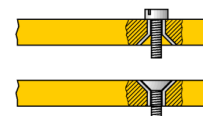
- rectangular, înălțime 5.5mm
- față activă superioară
- plastic, PP
- Reglaj fin cu potențiomtru
- 3-fire c.c., 10..0.30 VCC
- ieșire pnp, normal deschis
- conectare cu cablu

Diagramă de conexiuni



Principiu de funcționare

Senzorii de proximitate capacitivi sunt destinați detecției fără contact și fără uzură a obiectelor metalice electroconductoare și non-conductoare.

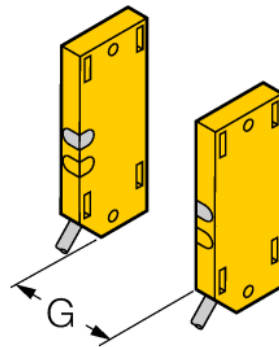
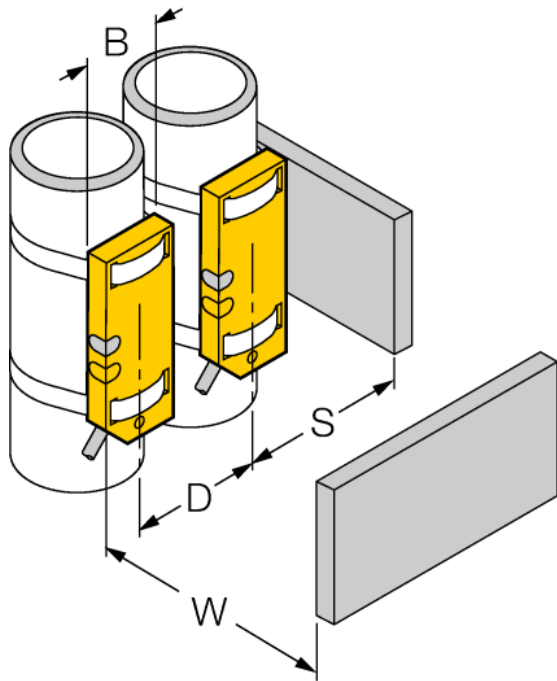


Descriere tip	BC10-QF5,5-AP6X2
Număr identificare	2620117
Distanță de comutare nominală (îngropat)	10 mm
Distanță de comutare nominală (neîngropat)	10 mm
Domeniu de sesizare asigurat	≤ (0,72 x Sn) mm
Histerzis	2...20 %
Derivă de temperatură	Tip ≤ ± 20 %
Repetabilitate	≤ 2 % din capătul de scală
Temperatura mediului	-25...+70°C
Tensiune de alimentare	10...30Vcc
Riplu rezidual	≤ 10 % U _{ss}
Curent nominal de alimentare în c.c.	≤ 200 mA
Curent fără sarcină I ₀	≤ 15 mA
Curent rezidual	≤ 0.1 mA
Frecvență de comutare	0.1 kHz
Tensiune nominală de izolare	≤ 0.5 kV
Ieșire	3-fire, normal deschis, pnp
Protecție la scurtcircuit	da/ ciclic
Cădere de tensiune Ial	≤ 1.8 V
Protecție la întrerupere fir / alimentare inversă	da/ completă
Design	Dreptunghiular, QF5.5
Dimensiuni	54 x 20.3 x 5.5mm
Materialul carcasei	plastic, PP
Materialul feței active	plastic, PP
Conectare	Cablu
Tip cablu	Ø 3, LiYY-11Y, PUR, 2m
Secțiune cablu	3 x 0.14 mm ²
Rezistență la vibrații	55 Hz (1 mm)
Rezistență la șoc	30 g (11 ms)
Grad de protecție	IP67
MTTF	1080ani conform SN 29500 (Ed. 99) 40 °C
Indicator al tensiunii de lucru	LED verde
Indicare stare	LED galben
Accesorii incluse	2 coliere de montaj

**Senzor capacitiv
BC10-QF5,5-AP6X2**

Distanța D	40 mm
Distanța W	30 mm
Distanța S	30 mm
Distanța G	60 mm

Diimetrul zonei active B	Ø 20 mm
--------------------------	---------



Distanțele minime date au fost verificate respectând distanța standard de comutație.
Acele specificații din fișa tehnică nu mai sunt valabile dacă se modifică sensibilitatea senzorului de la potențiomtru.