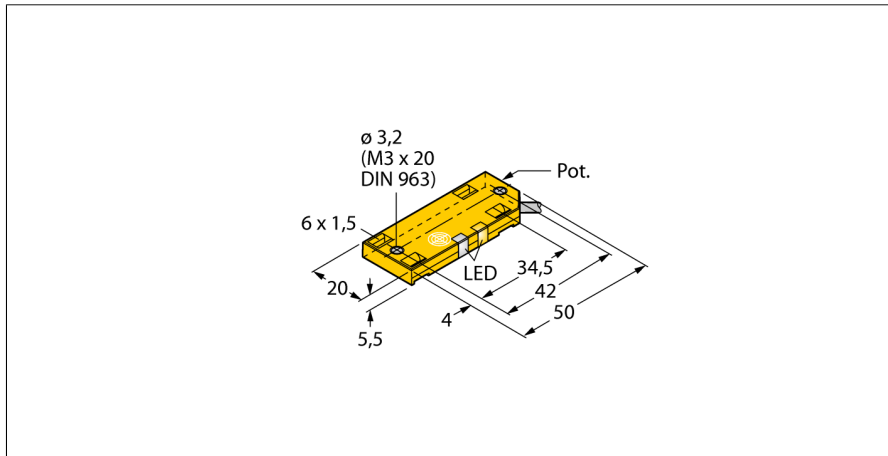


détecteur capacitif BC10-QF5,5-AP6X2

TURCK

Industrial
Automation



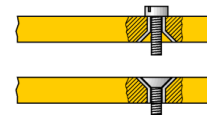
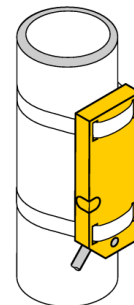
- rectangulaire, hauteur 5,5mm
- face active en dessus
- plastique, PP
- réglage fin de la sensibilité par potentiomètre
- DC, 3 fils, 10...30 VDC
- N.O., sortie PNP
- raccordement par câble

Schéma de raccordement



Principe de fonctionnement

Les détecteurs de proximité capacitifs permettent de détecter sans contact et sans usure aussi bien des objets métalliques (conducteur à l'électricité), que des objets non-métalliques (non-conducteur à l'électricité).



Type	BC10-QF5,5-AP6X2
No. d'identité	2620117
Distance de commutation nominale (blindé)	10 mm
Distance de commutation (non-blindé)	10 mm
Portée assurée	≤ (0,72 x Sn) mm
Hystérésis	2...20 %
Dérive en température	typ. ≤ ± 20 %
Reproductibilité	≤ 2 % de la valeur finale
Température ambiante	-25...+70 °C
Tension de service	10...30 VDC
Taux d'ondulation	≤ 10 % V _{crête à crête}
Courant de service nominal (DC)	≤ 200 mA
Consommation propre à vide I ₀	≤ 15 mA
Courant résiduel	≤ 0.1 mA
Fréquence de commutation	0.1 kHz
Tension d'isolement nominale	≤ 0.5 kV
Fonction de sortie	3 fils, contact N.O., PNP
Protection contre les courts-circuits	oui/ contrôle cyclique
Tension de déchet à I ₀	≤ 1.8 V
Protection contre les ruptures de câble/inversions de polarité	oui/ entièrement
Format	rectangulaire, QF5,5
Dimensions	54 x 20.3 x 5.5 mm
Matériau de boîtier	plastique, PP
Matériau face active	plastique, PP
Raccordement	câble
qualité de câble	Ø 3, LifYY-11Y, PUR, 2 m
Section câble	3x 0.14mm ²
Résistance aux vibrations	55 Hz (1 mm)
Résistance aux chocs	30 g (11 ms)
Type de protection	IP67
MTTF	1080Années suivant SN 29500 (Ed. 99) 40°C
Indication de la tension de service	LEDvert
Indication de l'état de commutation	LEDjaune
Fait partie de la livraison	2 colliers de fixation

**détecteur capacitif
BC10-QF5,5-AP6X2**

Distance D	40 mm
Distance W	30 mm
Distance S	30 mm
Distance G	60 mm

Diamètre de la face active B Ø 20 mm



Les distances minimales indiquées ont été vérifiées à une distance de commutation standard.
En cas d'une modification de la sensibilité du détecteur par un potentiomètre les données sur la fiche technique ne sont plus applicables.