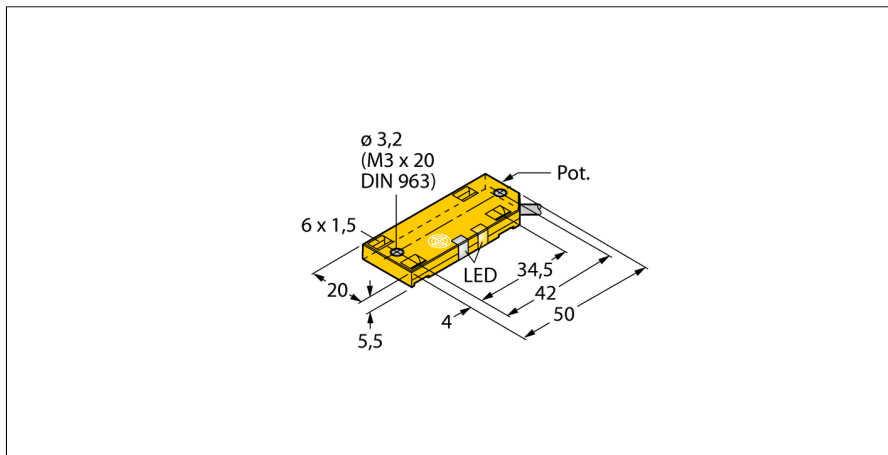


电容式传感器 BC10-QF5,5-AP6X2

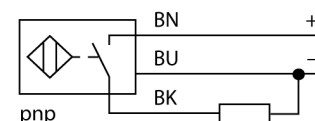
TURCK

Industrial
Automation



- 方型外壳，厚度5.5mm
- 顶端感应面
- 塑料, PP
- 可通过电位计调节灵敏度
- 3线直流, 10...30 VDC
- 常开, pnp输出
- 电缆连接

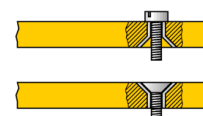
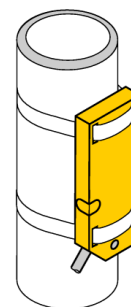
接线图



型号	BC10-QF5,5-AP6X2
货号	2620117
额定开关距离 (齐平)	10 mm
额定开关距离 (非齐平)	10 mm
实际测量范围	≤ (0.72 x S _n) mm
磁滞	2...20 %
温度漂移	型号 ± 20 %
重复精度	≤ 2 满量程的 %
环境温度	-25...+70 °C
工作电压	10...30VDC
余波	≤ 10 % U _{is}
直流额定工作电流	≤ 200 mA
空载电流 I ₀	≤ 15 mA
漏电流	≤ 0.1 mA
开关频率	0.1 kHz
额定绝缘电压	≤ 0.5 kV
输出性能	3线, 常开触点, PNP
短路保护	是/ 循环
压降在 I ₀	≤ 1.8 V
断路/反极性保护	是/ 是
设计	方型, QF5.5
尺寸	54 x 20.3 x 5.5 mm
外壳材料	塑料, PP
感应面材料	塑料, PP
连接	电缆
线缆材质	Ø 3, LiYY-11Y, PUR, 2 m
线缆横截面	3 x 0.14mm ²
防震动性	55 Hz (1 mm)
防冲击性	30 g (11 ms)
防护等级	IP67
MTTF	1080 years 符合SN 29500 (Ed.99) 40 °C认证
工作电压指示	LED指示灯 绿
开关状态指示	LED指示灯 黄
可供货	2个固定扎带

功能原理

电容式传感器用于非接触地和无磨损地检测金属 (导电) 和非金属 (非导电) 的检测物体。



电容式传感器
BC10-QF5,5-AP6X2

距离D	40 mm
距离W	30 mm
距离S	30 mm
距离G	60 mm

B有效面积直径 \varnothing 20 mm



给出的最小检测距离必须通过标准开关距离核准。
通过电位计可调节灵敏度的传感器不适应此数据表。