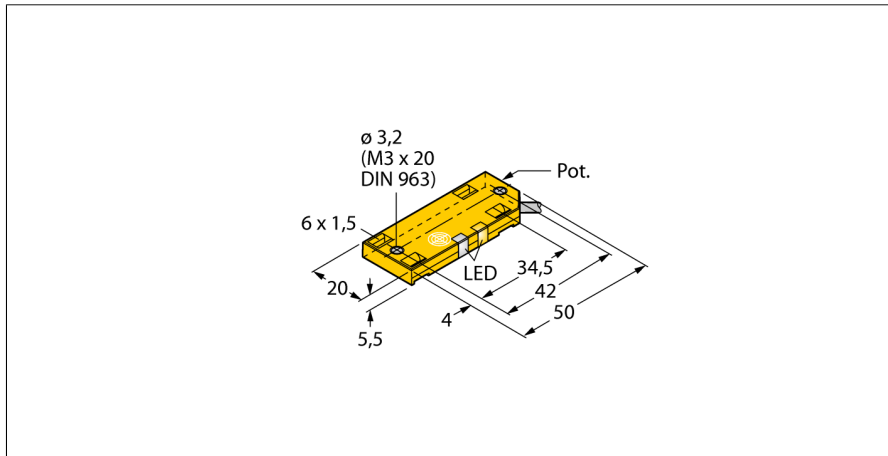


# Capacitieve sensor BC10-QF5,5-AN6X2

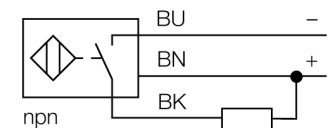
**TURCK**

Industrial  
Automation



- rechthoekig, hoogte 5,5mm
- actief vlak bovenaan
- kunststof, PP
- fijninstelling d.m.v. potentiometer
- DC 3-draads, 10...30 VDC
- N.O., NPN-uitgang
- kabel aansluiting

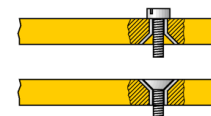
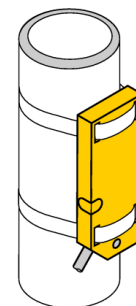
### Aansluitschema



### Functieprincipe

Capacitieve naderingsschakelaars kunnen zowel metalen (elektrisch geleidende) als niet-metalen (elektrisch niet-geleidende) voorwerpen contactloos en slijtagevrij detecteren.

<b>Type</b>	BC10-QF5,5-AN6X2
Ident no.	2620121
<b>Nominale schakelafstand (bondig)</b>	10 mm
Nominale schakelafstand (niet-bondig)	10 mm
Veilige schakelafstand	≤ (0,72 x S <sub>n</sub> ) mm
Hysteresis	2...20 %
Temperatuurdrijf	typ. ≤ ± 20 %
Herhalingsnauwkeurigheid	≤ 2 % van eindwaarde
Omgevingstemperatuur	-25...+70 °C
<b>Bedrijfsspanning U<sub>s</sub></b>	10...30 VDC
Restriempelspanning	≤ 10 % U <sub>s</sub>
DC nominale bedrijfsstroom	≤ 200 mA
Eigen stroomopname I <sub>o</sub>	≤ 15 mA
Reststroom	≤ 0.1 mA
Schakelfrequentie	0.1 kHz
Nominale isolatiespanning	≤ 0.5 kV
Uitgangsfunctie	3-draads, N.O.-contact, NPN
Kortsluitbeveiliging	ja/ pulserend
Spanningsverlies bij I <sub>s</sub>	≤ 1.8 V
Draadbreukbeveiliging / Omloopbeveiliging	ja/ volledig
<b>Bouwvorm</b>	rechthoekig, QF5,5
Afmetingen	54 x 20.3 x 5.5 mm
Materiaal behuizing	kunststof, PP
Materiaal actief vlak	kunststof, PP
Aansluiting	Kabel
Kabeluitvoering	Ø 3, LiYY-11Y, PUR, 2 m
Kabeldoorsnede	3x 0.14mm <sup>2</sup>
Vibratiebestendigheid	55 Hz (1 mm)
Schokbestendigheid	30 g (11 ms)
Beschermingsgraad	IP67
MTTF	1080Jaren volgens SN 29500 (Ed. 99) 40°C
<b>Bedrijfsspanningsindicatie</b>	LEDgroen
Schakeltoestandsindicatie	LEDgeel
Meegeleverd	2 spanbanden



# Capacitieve sensor BC10-QF5,5-AN6X2

**TURCK**

Industrial  
Automation

Afstand D	40 mm
Afstand W	30 mm
Afstand S	30 mm
Afstand G	60 mm

Diameter van het actief vlak B  $\varnothing$  20 mm



De opgegeven minimumafstanden werden gecontroleerd bij een standaard schakelafstand.

Bij een wijziging van de gevoeligheid van de sensor met een potentiometer zijn de gegevens op de technische fiche niet meer geldig.