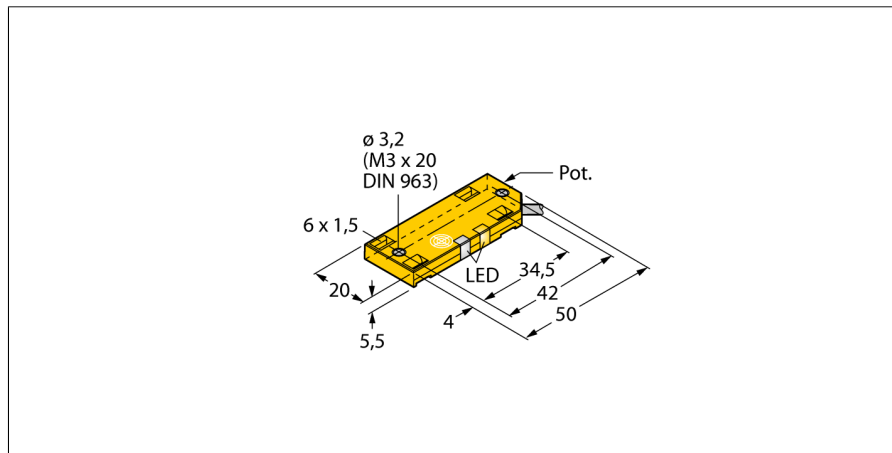


# Senzor capacitiv BC10-QF5,5-AN6X2

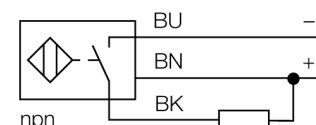
**TURCK**

Industrial  
Automation



- rectangular, înălțime 5.5mm
- față activă superioară
- plastic, PP
- Reglaj fin cu potențiomtru
- 3-fire c.c., 10..0.30 VCC
- ieșire npn normal deschis
- conectare cu cablu

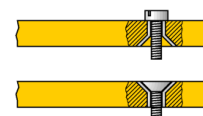
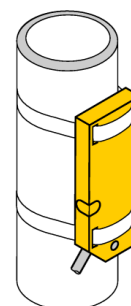
### Diagramă de conexiuni



### Principiu de funcționare

Senzorii de proximitate capacitivi sunt destinați detecției fără contact și fără uzură a obiectelor metalice electroconductoare și non-conductoare.

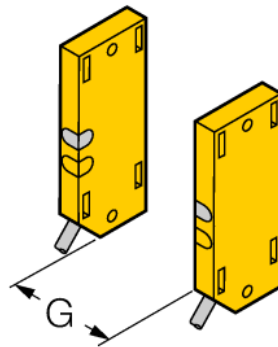
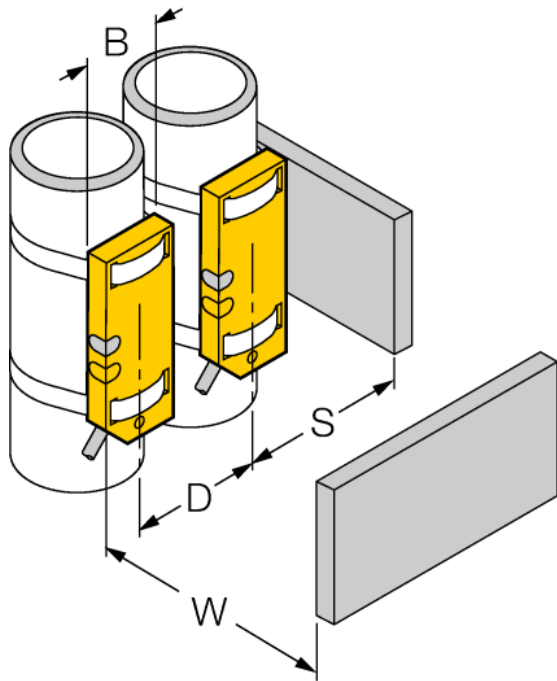
<b>Descriere tip</b>	BC10-QF5,5-AN6X2
Număr identificare	2620121
<b>Distanță de comutare nominală (îngropat)</b>	10 mm
Distanță de comutare nominală (neîngropat)	10 mm
Domeniu de sesizare asigurat	≤ (0,72 x Sn) mm
Histerzis	2...20 %
Derivă de temperatură	Tip ≤ ± 20 %
Repetabilitate	≤ 2 % din capătul de scală
Temperatura mediului	-25...+70 °C
<b>Tensiune de alimentare</b>	10...30Vcc
Riplu rezidual	≤ 10 % U <sub>ss</sub>
Curent nominal de alimentare în c.c.	≤ 200 mA
Curent fără sarcină I <sub>0</sub>	≤ 15 mA
Curent rezidual	≤ 0.1 mA
Frecvență de comutare	0.1 kHz
Tensiune nominală de izolare	≤ 0.5 kV
ieșire	3-fire, normal deschis, npn
Protecție la scurtcircuit	da/ ciclic
Cădere de tensiune I <sub>al</sub>	≤ 1.8 V
Protecție la întrerupere fir / alimentare inversă	da/ completă
<b>Design</b>	Dreptunghiular, QF5.5
Dimensiuni	54 x 20.3 x 5.5mm
Materialul carcasei	plastic, PP
Materialul feței active	plastic, PP
Conectare	Cablu
Tip cablu	Ø 3, LiYY-11Y, PUR, 2m
Secțiune cablu	3 x 0.14 mm <sup>2</sup>
Rezistență la vibrații	55 Hz (1 mm)
Rezistență la șoc	30 g (11 ms)
Grad de protecție	IP67
MTTF	1080ani conform SN 29500 (Ed. 99) 40 °C
<b>Indicator al tensiunii de lucru</b>	LED verde
Indicare stare	LED galben
Accesorii incluse	2 coliere de montaj



**Senzor capacitiv  
BC10-QF5,5-AN6X2**

Distanța D	40 mm
Distanța W	30 mm
Distanța S	30 mm
Distanța G	60 mm

Diimetrul zonei active B	Ø 20 mm
--------------------------	---------



Distanțele minime date au fost verificate respectând distanța standard de comutație.  
Acele specificații din fișa tehnică nu mai sunt valabile dacă se modifică sensibilitatea senzorului de la potențiomtru.